

FROST
collection

casalihome

Frost, una nuova collezione pensata per progettare con eleganza i vostri ambienti.

Frost, a new collection designed to elegantly project your environment.

**PROJECT
YOUR
SPACES**



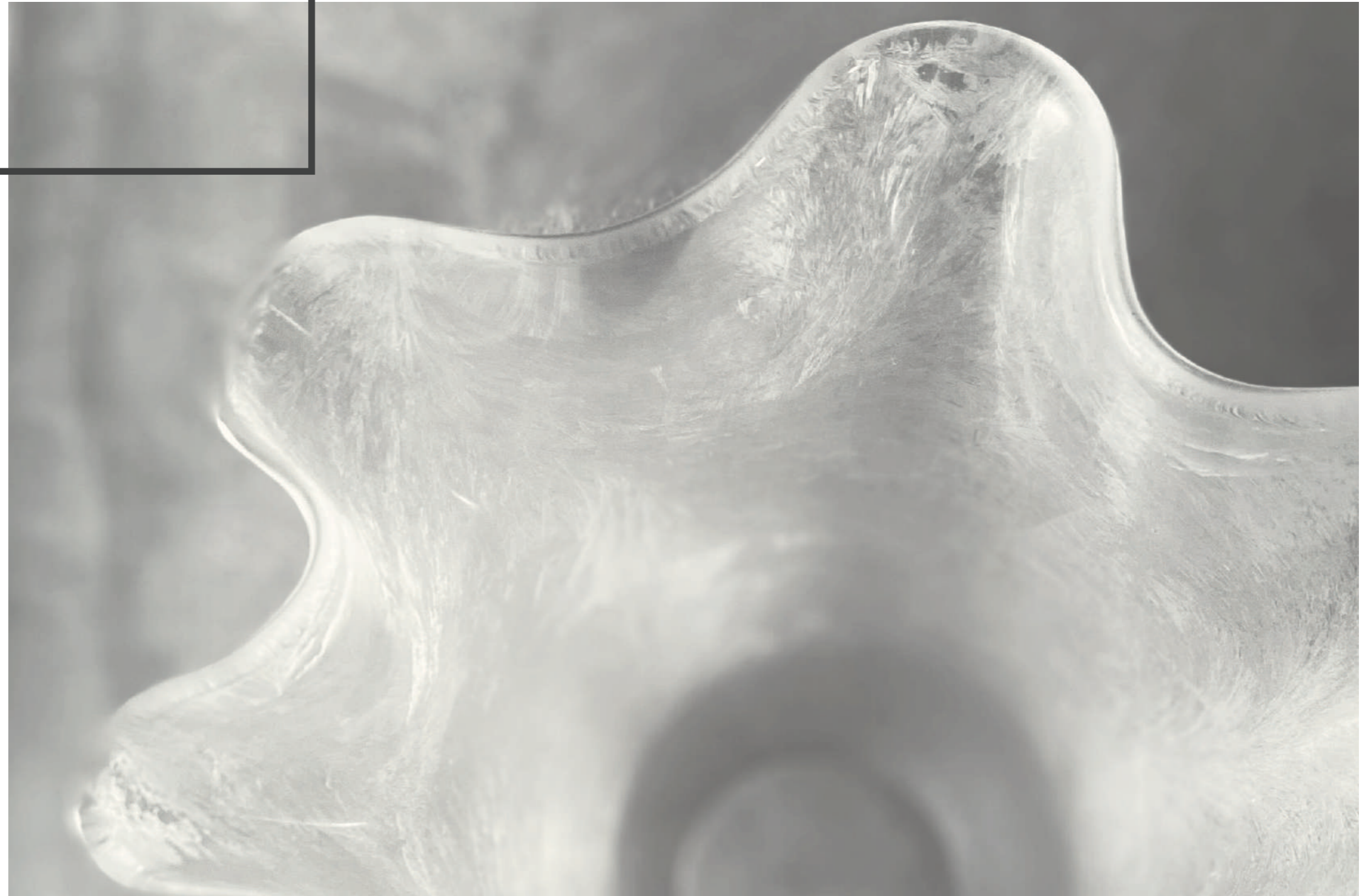
FROST COLLECTION

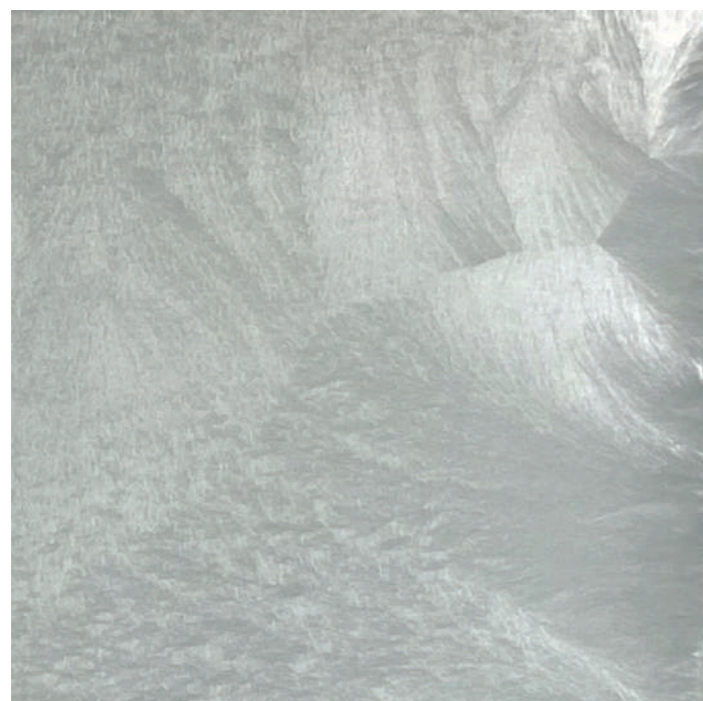
by Fabio Casali

Cristalli di ghiaccio dalle forme geometriche, la cui bellezza è in relazione all'armonia della vibrazione circostante. Ghiaccio e vetro, due materie antiche e cristalline che si fondono in un'unica sostanza sprigionando giochi e riflessi di luce.

Una linea dai toni metallici ispirati a pietre e minerali estratti dalla madre terra. Colori e riflessi di luce si uniscono per donare unicità e stile ad ogni ambiente, anticipando atmosfere.

Icy crystals with geometric shapes, whose beauty relates to the harmony of the surrounding vibration. Ice and glass two ancient and crystalline materials that blend into a single substance spreading a reflection of a game of lights. A line of metallic tones inspired by stones and minerals extracted from mother earth. Colors and reflections of light combined to give uniqueness and style to every environment, anticipating atmospheres.

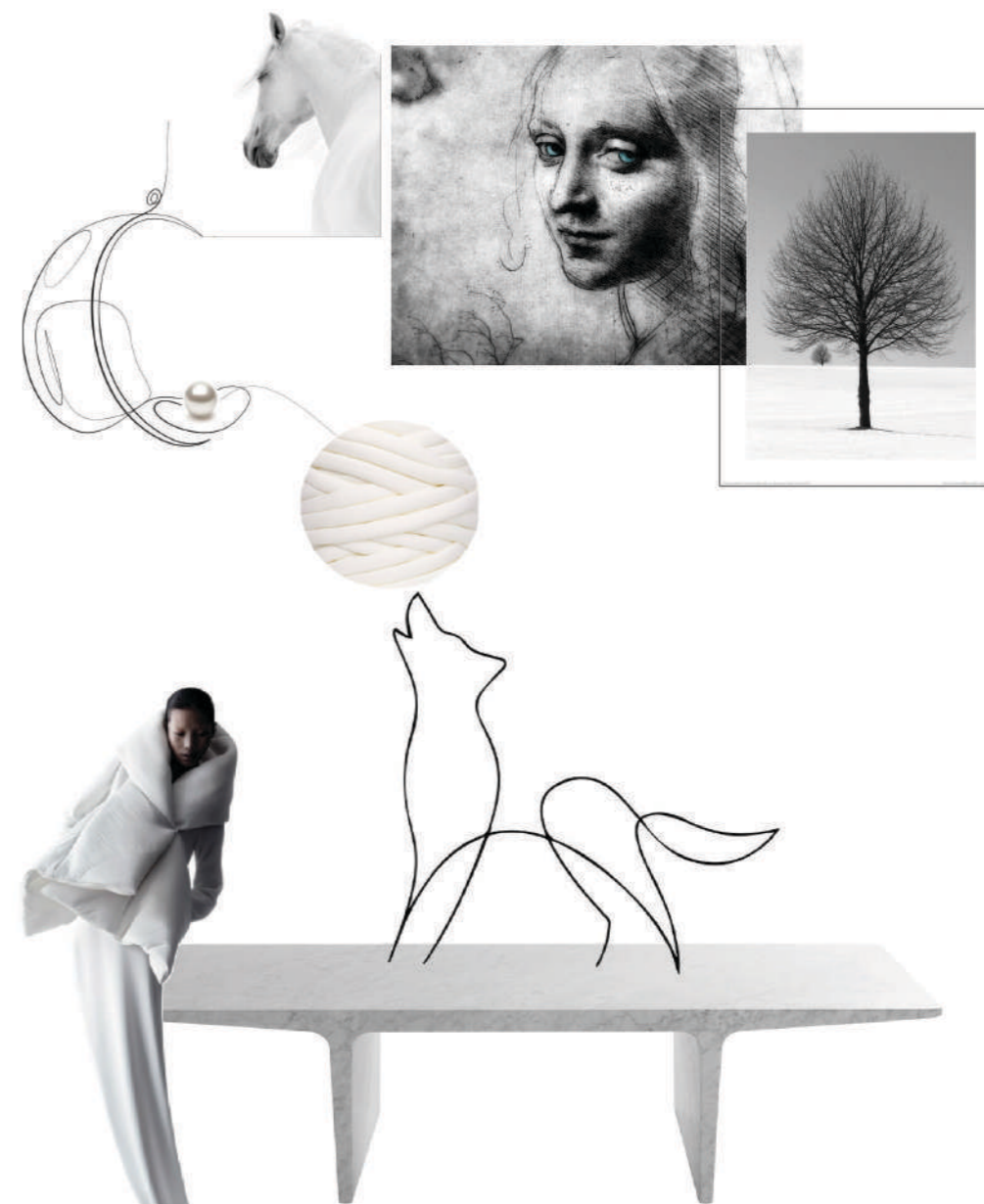




FROST TRANSPARENT

INDICE / INDEX

- 8 Partizione C1700-FR / *Partition C1700-FR*
- 10 Specchio Circle / *Circle Mirror*
- 12 Cabina doccia / *Shower enclosure*
- 14 Scorrevole interno muro / *Pocket door*
- 16 Vaso Velluto / *Velluto vase*
- 18 03-frame con stipite / *03-frame with jamb*
- 20 Specchio Regular / *Regular Mirror*
- 22 Tavolo da caffè Twist / *Twist coffee table*
- 24 Paraschizzi / *Backsplash*
- 26 Porta a vento C300 XL / *C300 XL pivot door*



Partizione ufficio / Office partition

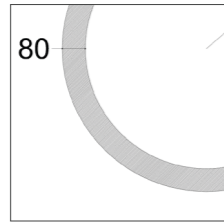
Vetri fissi con guide perimetrali, porta con profilo di battuta in alluminio e cerniere oleodinamiche tipo C1700.
Maniglia quadrata con serratura Horizontal. Finitura nero opaco.

*Fixed glass with perimeter guides, door with aluminum stop profile and hydraulic hinges type C1700.
Square handle with Horizontal locking. Matt black finish.*



BRINGING
GREAT
DESIGN
HOME

Specchio Circle / Circle Mirror



Design Without Limits

Disponibile R 800 mm e R 1000 mm
Dimensioni personalizzate su richiesta
*Available R 800 mm and R 1000 mm
Customizable on request*



Subtle Degree of Difference

Specchio sp. 4 mm applicato su pannello
con predisposizione per il fissaggio
*Mirror sp. 4 mm applied on panel with
provision for fixing*



Get Cozy With Us

Illuminazione led su richiesta.
Disponibile con presa CEE o extra UE.
*Led lighting on request.
Available with CEE or extra UE socket*



**Transforming Spaces.
Transforming Lives.**

Parete per cabina doccia realizzata con vetri fissi con guide perimetrali e porta con cerniere oleodinamiche. Accessori in alluminio, finitura nero opaco.

Shower enclosure made with fixed glass with perimeter guides and door with oleodynamic hinges. Aluminum accessories in matt black finish.



INTERIOR SHOWERS INSPIRED BY INNOVATION

Design Without Limits

Disco passadito quadro a levitazione magnetica realizzato in acciaio inox. Disponibile L 60 mm o L 80 mm, in finitura satinata o lucida. A richiesta in versione laccata.

Magnetic levitation square disk knob made in stainless steel. Available L 60 mm or L 80 mm, in brushed or glossy finish. On request in lacquered version.



Scorrevole interno muro con stipite laccato

Pocket door with lacquered jamb



VASES



Vaso Drop / Drop vase

Disponibile in un'unica misura
H 370 mm

*Available in one size
H 370 mm*



Vaso velluto / Velluto vase

Disponibile in due misure:
H 300 mm e H 350 mm.
Su richiesta anche con luce led.

*Available in two sizes:
H 300 mm and H 350 mm.
On request also with led light.*

IT'S THE
INSIDE THAT
COUNTS



**Bringing Interiors
To Life**

o3-FRAME Porta
scorrevole interno muro
con telaio e stipite in
alluminio laccato RAL.
Maniglia tipo "Elle".

*03-FRAME Pocket
door with aluminum
lacquered RAL frame
and jamb. "Elle" handle.*

FURNITURE & DESIGN IN MIND

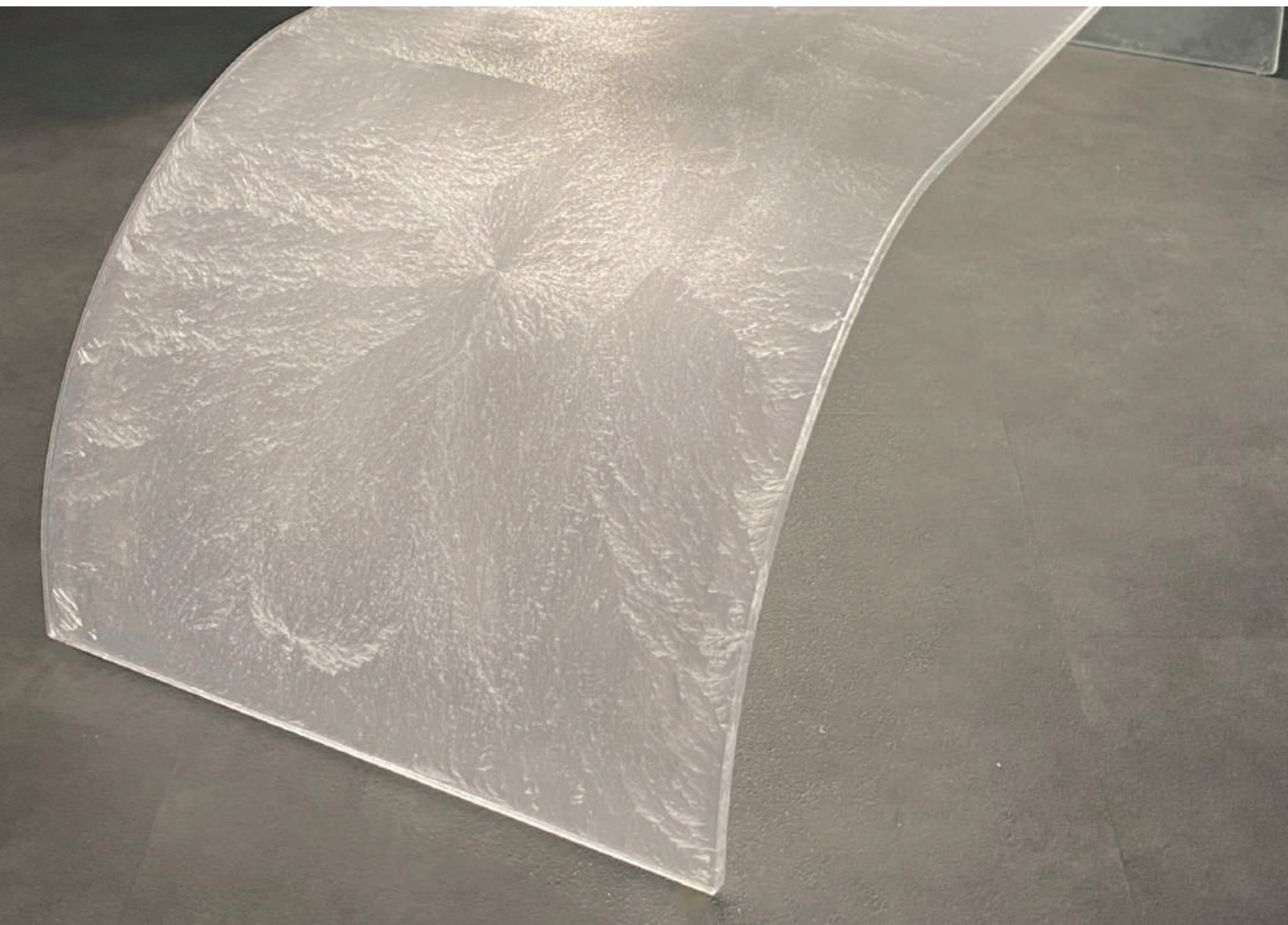
Specchio Regular / Regular Mirror

Specchio sp. 4 mm applicato su pannello con predisposizione per il fissaggio.
Disponibile nelle misure 700 x 1000 mm e 800 x 1200 mm.
Dimensioni personalizzate su richiesta.
Disponibile con presa CEE o extra UE.
Illuminazione led su richiesta.

*Mirror th. 4 mm applied on panel with provision for fixing.
Available in dimensions 700 x 1000 mm and 800 x 1200 mm.
Customizable on request.
Available with CEE or extra UE socket.
Led lighting on request.*



THE SUBTLE DEGREE OF DIFFERENCE



Tavolino Twist *Twist coffee table*

Tavolo basso realizzato con un'unica lastra sp. 12 mm.
L'eleganza del vetro curvato si fonde con l'esclusiva laccatura della collezione Frost, rendendolo unico e non replicabile.
Disponibile in quattro colorazioni e personalizzabile su richiesta.
Dimensioni: L 1500 x P 550 x H 370 mm

*Low table made of 12 mm one piece glass.
The elegance of the curved glass blends with the exclusive lacquering of Frost collection, making it unique and not replicable.
Available in four colors and customized on request.
Dimensions: L 1500 x D 550 x H 370 mm*

LIVE YOUR SPACES

DETAILS THAT MAKE THE DIFFERENCE



Paraschizzi / Backsplash

Realizzabile con spessore e dimensioni personalizzate

Available with custom thickness and dimensions

Serie C300 / C300 series

La famiglia di cerniere oleodinamiche che coniuga elevate prestazioni tecniche e un design minimale.

Chiusura automatica, costante e controllata dell'anta.

Forme e dimensioni essenziali ed eleganti.

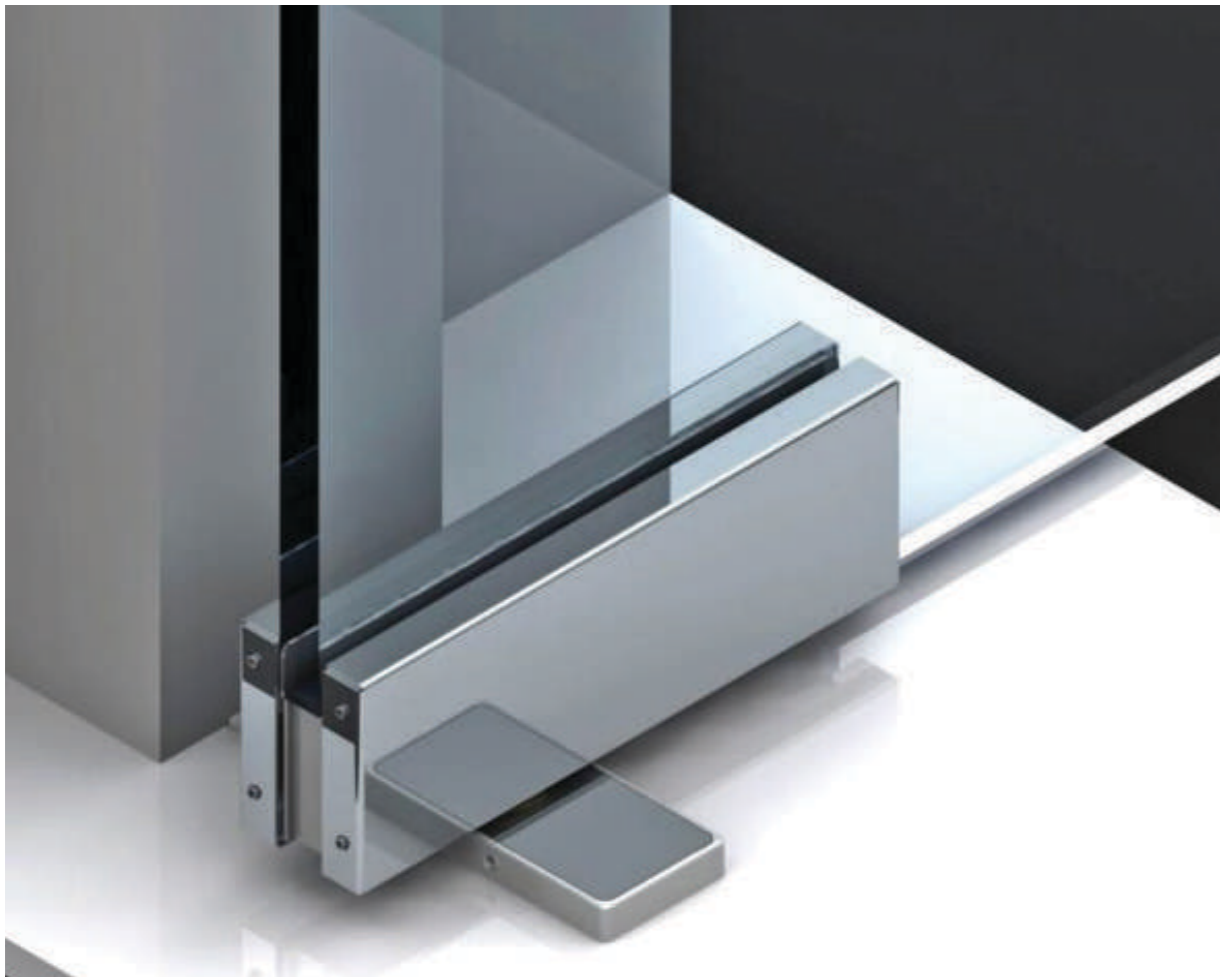
Un'ampia gamma di finiture delle piastrine, a richiesta anche con colori personalizzati.

The family of hydraulic hinges that combines high technical performance and minimal design.

Automatic, constant and controlled closing of the door.

Essential and elegant shapes and sizes.

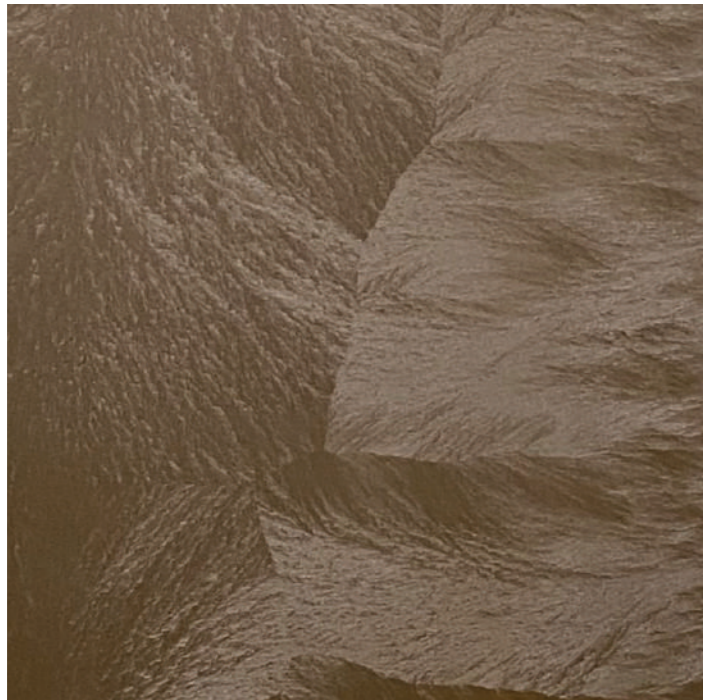
A wide range of plate finishes, also available with customized colors on request.



C300XL

Anta a vento con cerniere pivot oleodinamiche e maniglioni M1.

Swing door double action with hydraulic hinges and M1 handles.



FROST BRONZE

INDICE / INDEX

- 30** 01-frame battente / *01-frame swing door*
- 32** Specchio Eclipse / *Eclipse mirror*
- 34** Scorrevole System Zero / *System Zero sliding*
- 36** Boiserie / *Boiserie*
- 38** Tavolo Dioniso / *Dioniso table*



E N H A N C E

Y O U R

H O M E

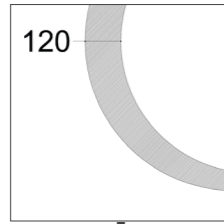
01-FRAME

Porta battente filo muro a tirare con telaio in alluminio e maniglia tipo "Linea" con serratura magnetica e cilindro. Finitura Gold fine

Swing door pull filomuro with aluminum frame and "Linea" type handle with magnetic lock and cylinder. Gold fine finish

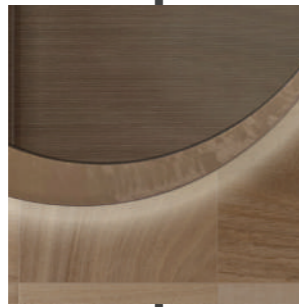
FINDING YOU IN EVERY DETAIL

Specchio Eclipse / Eclipse Mirror



Design Without Limits

Disponibile R 800 mm e R 1000 mm
Dimensioni personalizzate su richiesta
*Available R 800 mm and R 1000 mm
Customizable on request*



Subtle Degree of Difference

Specchio sp. 4 mm applicato su pannello
con predisposizione per il fissaggio
*Mirror sp. 4 mm applied on panel with
provision for fixing*



Get Cozy With Us

Illuminazione led su richiesta.
Disponibile con presa CEE o extra UE.
*LED lighting on request.
Available with CEE or extra UE socket*



**Transforming Spaces.
Transforming Lives.**

Scorrevole esterno parete tipo
System Zero con maniglione M1 e
accessori in acciaio inox satinato.
Specchio Regular dimensioni
personalizzate.

*External sliding wall type
System Zero with M1 handle and
accessories in brushed stainless steel.
Regular mirror custom dimensions.*



INTERIOR DOOR INSPIRED BY INNOVATION

DISTINCTIVE DESIGN

Where Dimensions Take Shape

Quando una boiserie in specchio si fonde con la laccatura della collezione Frost il vetro diventa un complemento di arredo esclusivo e unico nel suo genere.

When a mirror boiserie merges with the lacquering of the Frost collection, the glass becomes an exclusive and unique piece of furniture.



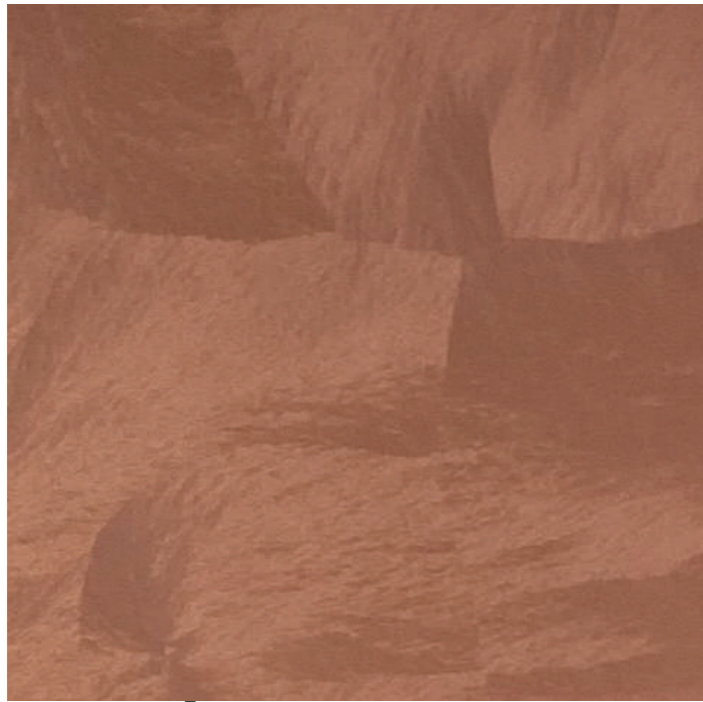
TRANSFORMING SPACES

CREATING THE ART OF STYLISH LIVING

**Tavolo Dioniso / Dioniso table**

Tavolo con piano circolare sp. 12 mm sostenuto da tre vetri curvi sp. 10 mm.
Dimensioni: R 1600 mm H 740 mm

*Table with circular top th. 12 mm supported by three curved glass th. 10 mm.
Dimensions: R 1600 mm H 740 mm*



FROST COPPER

INDICE / INDEX

- 42 Tavolo Icaro / *Icaro table*
- 44 Battente Easy frame / *Easy frame swing door*
- 46 Specchio Orbit / *Orbit mirror*
- 48 Scorrevole Sistema 00 / *Sliding Sistema 00*



Tavolo Icaro / Icaro table

Tavolo con piano rettangolare sp. 15 mm con base realizzata da quattro cristalli sp. 10 mm
assemblati con corone metalliche laccate e ultimato con un piano a terra in sp. 10 mm
Dimensioni: L 2400 x P 1300 x H 740 mm

*Table with rectangular top th. 15 mm with base made of four glass pieces th. 10 mm
assembled with lacquered metal crowns and completed with a ground floor in sp. 10 mm
Dimensions: L 2400 x P 1300 x H 740 mm*

**Transforming Spaces.
Transforming Lives.**

Porta battente Easy frame
con telaio in acciaio inox e maniglia
Blues. Accessori in finitura lucida

*Easy frame swing door
with stainless steel frame and Blues
handle. Accessories in glossy finish*



ELEGANCE OF DESIGN

REFLECTIONS OF DESIGN



Love Where You Live

Specchio Orbit
Dimensioni: 1400 x 600 mm
Disponibile anche con luce led
con presa CEE o extra UE.

Orbit mirror
Dimensions: 1400 x 600 mm
Also available with led light
with CEE or extra UE socket

A modern interior scene featuring a sliding door with a wood-grain finish. The door is partially open, revealing a glimpse of another room. The main room has a dark, textured wall, a blue armchair, a small black table with a potted plant, and a decorative white circular object on the wall.

INTERIOR SPACE

EMOTIONS THAT CHANGE

Scorrevole Sistema 00 / Sliding Sistema 00

Disponibile in alluminio naturale, simil inox satinato e laccato su richiesta.

Available in natural aluminum, satin finish stainless steel look and in the lacquered version.



FROST ANTHRACITE

INDICE / INDEX

- 52 Tavolino Kite / *Kite coffee table*
- 54 Specchio Open / *Open mirror*
- 56 Specchio Orion / *Orion mirror*
- 58 Beta Evo solution / *Beta Evo solution*
- 60 Battente C1800 / *C1800 Swing door*



B E I N S P I R E D

Tavolo Kite / Kite table

Tavolo basso, realizzato in cristallo extrachiaro sp. 10 mm retrolaccato.
Disponibile in due misure: L 920 x H 235 mm o L 1280 x H 280 mm

Low table, made of extra-clear glass th. 10 mm back lacquered.
Available in two sizes: L 920 x H 235 mm or L 1280 x H 280 mm



STYLE YOUR SPACE

- Disponibile nelle misure
700 x 1000 mm e 800 x 1200 mm
Dimensioni personalizzate su richiesta.
*Available in dimensions
700 x 1000 mm and 800 x 1200 mm.
Customizable on request.*
- Specchio sp. 4 mm applicato su pannello
con predisposizione per il fissaggio
*Mirror sp. 4 mm applied on panel with
provision for fixing*
- Illuminazione led su richiesta.
Disponibile con presa CEE o extra UEa.
*LED lighting on request.
Available with CEE or extra UE socket*

Specchio Orion / Orion mirror

Dimensioni: 2000 x 850 mm
Applicato su pannello predisposto al fissaggio o da appoggio
Disponibile anche con luce led con presa CEE o extra UE

*Dimensions: 2000 x 850 mm
Applied on a panel prepared for fixing: wall or on the floor
Also available with led light with CEE or extra UE socket*

**CREATIVE
LIVING**





Evo Solution

Soluzione scorrevole tutto vetro
con sistema integrato di rallentamento in apertura e chiusura.
Prestazione, design e minimalismo in un'unica soluzione.

All glass sliding solution
with integrated soft close system in opening and closing.
Performance, design and minimalism in a single solution.





ENHANCE YOUR LIFE
BRINGING GREAT DESIGN HOME

C1800-FR

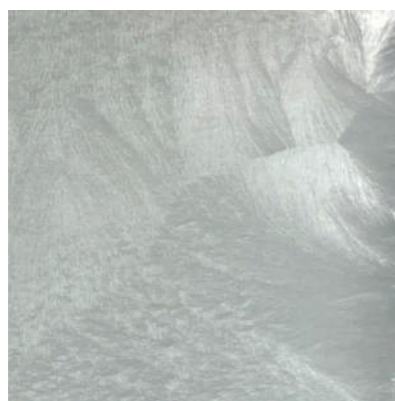
Porta battente con profilo di battuta in alluminio con maniglia quadrata e serratura orizzontale, finitura nero opaco.

Swing door with aluminum rebate profile with square handle and horizontal lock, matt black finish.

Libero spazio alla creatività
Free space for creativity

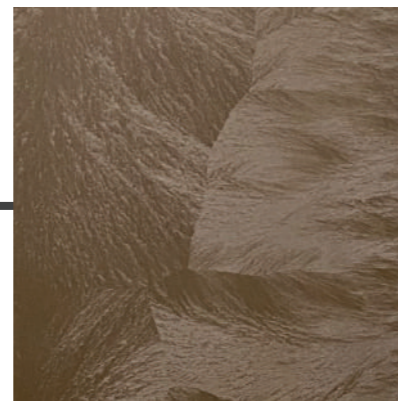
AMBIENTI
FINITURE
DETTAGLI



TRANSPARENT**Enhance Your Home**

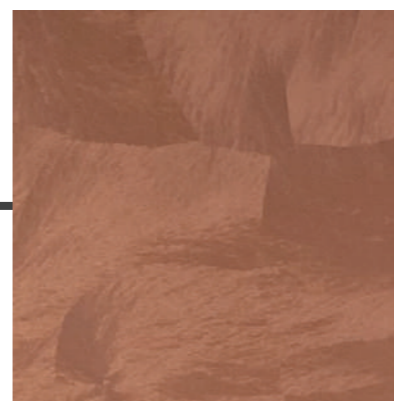
L'elemento dell'acqua che cristallizza. Luce e trasparenza che creano atmosfere

The element of water that crystallizes. Light and transparency that create atmospheres

BRONZE**Enhance Your Life**

Una lega metallica antica. Dona eleganza e un'impronta forte ad ogni ambiente

From the earth an ancient metal alloy. It gives elegance and a strong imprint to any environment

COPPER**Livable Spaces**

L'elemento minerale della terra. Perfetto per arredare con calore e stile i vostri spazi

The mineral element of the earth. Perfect for decorating your spaces with warmth and style

ANTHRACITE**Innovative Ideas**

Dalle pietre nere, a quelle laviche, al carbone. Un colore moderno, sempre attuale, dona carattere agli ambienti

From black stones to those lava, charcoal. A modern color, always current, gives character to the rooms

INSPIRE

Una linea dai toni metallici ispirati a pietre e minerali estratti dalla madre terra. Colori e riflessi di luce si uniscono per donare unicità e stile ad ogni ambiente, anticipando atmosfere.

A line of metallic tones inspired by stones and minerals extracted from mother earth. Colors and reflections of light combined to give uniqueness and style to every environment, anticipating atmospheres.



Kitchen

La cucina oggi è sperimentazione. Si arricchisce con materiali di personalità come legno, metalli, marmo e vetro e si valorizza con note di colore.

The kitchen today is experimentation, it is enriched with materials of personality such as wood, metals, marble and glass and is enhanced with notes of color.



Living

Da sempre lo spazio che ci identifica, l'ambiente da vivere e condividere. Partizioni, boiserie, tavoli, specchi e vasi: i complementi che arredano con stile.

Always the space that identifies us, the environment to live and share. Partitions, boiserie, tables, mirrors and vases: the accessories that furnish with style.



Bedroom

Il luogo intimo della casa da arredare con porte, boiserie e specchi e dove creare una cabina armadio su misura.

The intimate place of the house to be furnished with doors, boiserie and mirrors and where to create a custom-made walk-in closet.



Bathroom

Specchi, partizioni o semplici pannelli di chiusura per creare uno stile unico per il luogo più rilassante della casa.

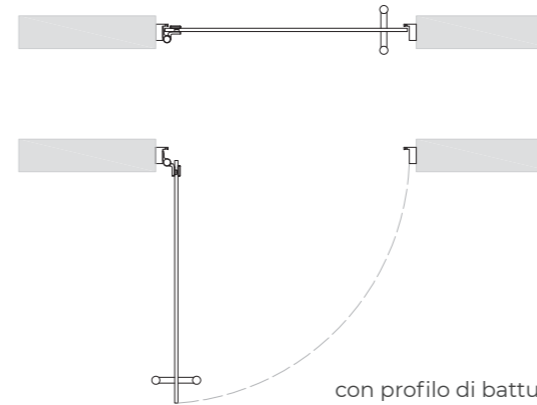
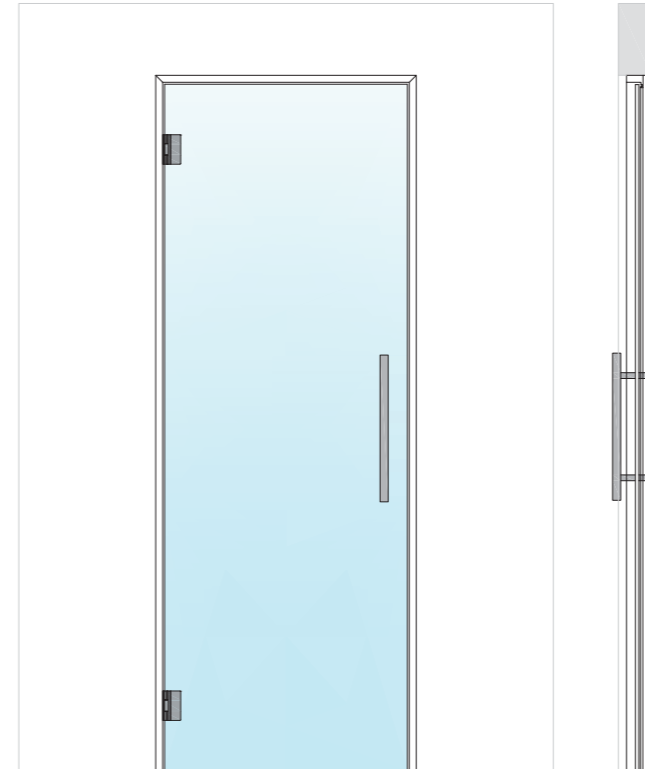
Mirrors, partitions or simple closing panels to create a unique style for the most intimate place in the house.



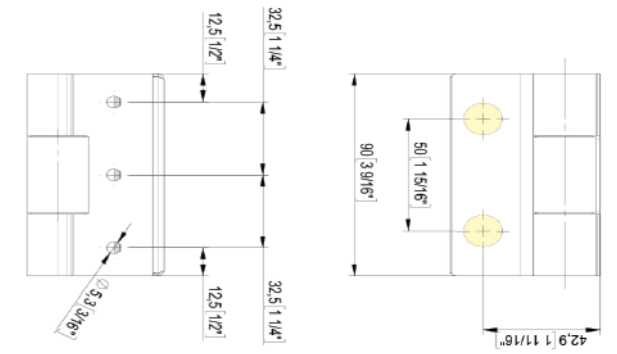
Cerniera vetro-muro o vetro-stipite
Hinge glass-wall or glass-jamb



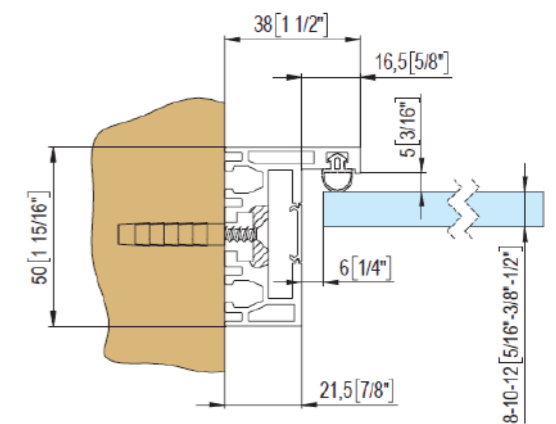
Cerniera vetro-vetro
Hinge glass-glass



C1800-FR
con profilo di battuta in alluminio
with aluminum stop profile



Dettaglio tecnico cerniera
Hinge technical detail



Sezione profilo di battuta in alluminio
Aluminum stop profile section

C 1800

Cerniera con ammortizzatore a polimero e sistema di chiusura automatico

Un design minimale che si adatta come fissaggio a parete, oppure con profilo in alluminio o stipite in legno.

Hinge with polymer-activated damper and automatic closing system

A minimal design that adapts as a wall fixing, or with aluminum frame or wood jamb.

Specifiche/Detail

Fino a L 800 mm (45 kg) 2 cerniere

Fino a L 900 mm (60 kg) 3 cerniere

Disponibile con maniglione o maniglia con serratura

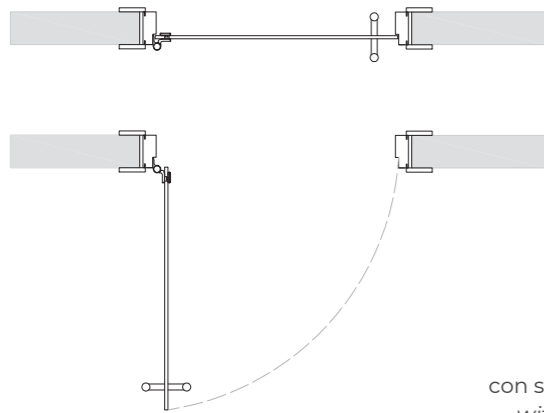
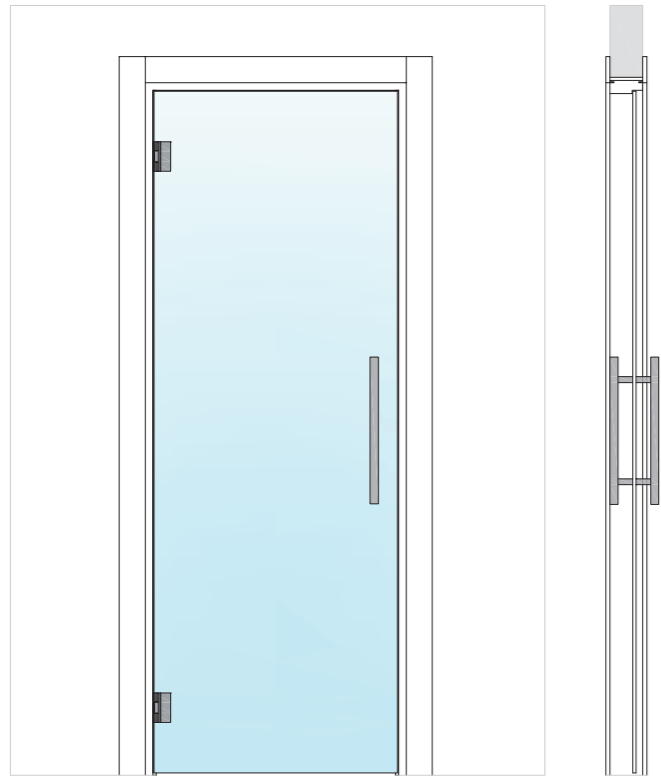
Finiture: alluminio naturale, nero opaco, simil inox satinato

Up to W 800 mm (45 kg) 2 hinges

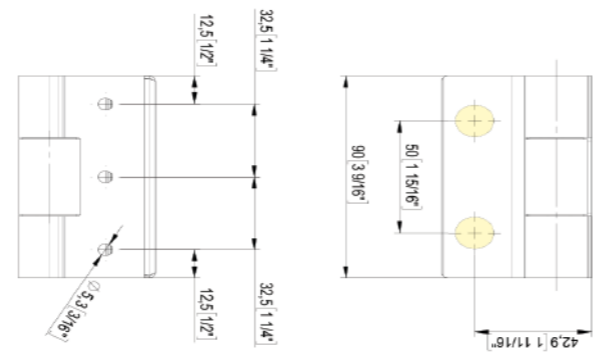
Up to W 900 mm (60 kg) 3 hinges

Available with pull handle or lockable handle

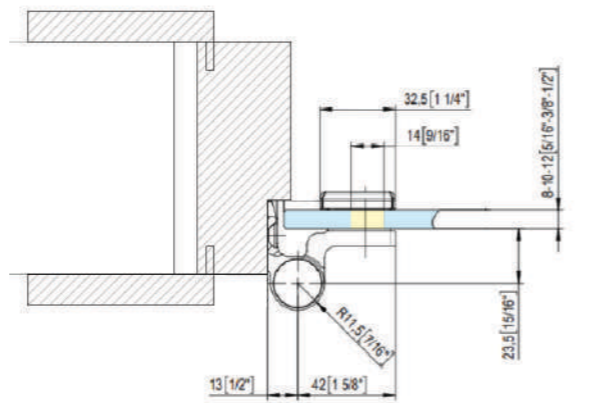
Finishes: natural aluminum, matt black, brushed stainless steel



C1800-ST
con stipite in legno
with wood jamb



Dettaglio tecnico cerniera
Hinge technical detail



Sezione cerniera con stipite in legno
Hinge with jamb wood section

Specifiche/Detail

Fino a L 800 mm (45 kg) 2 cerniere
Fino a L 900 mm (60 kg) 3 cerniere

Disponibile con maniglione o maniglia con serratura

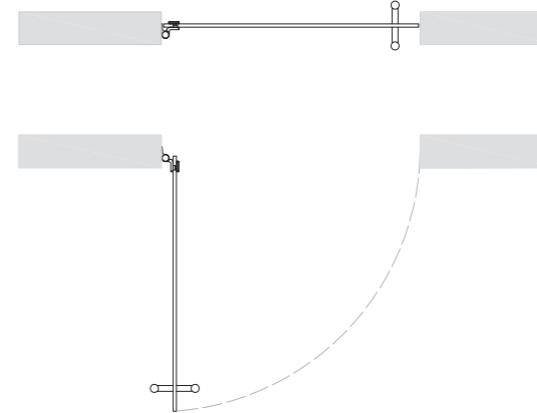
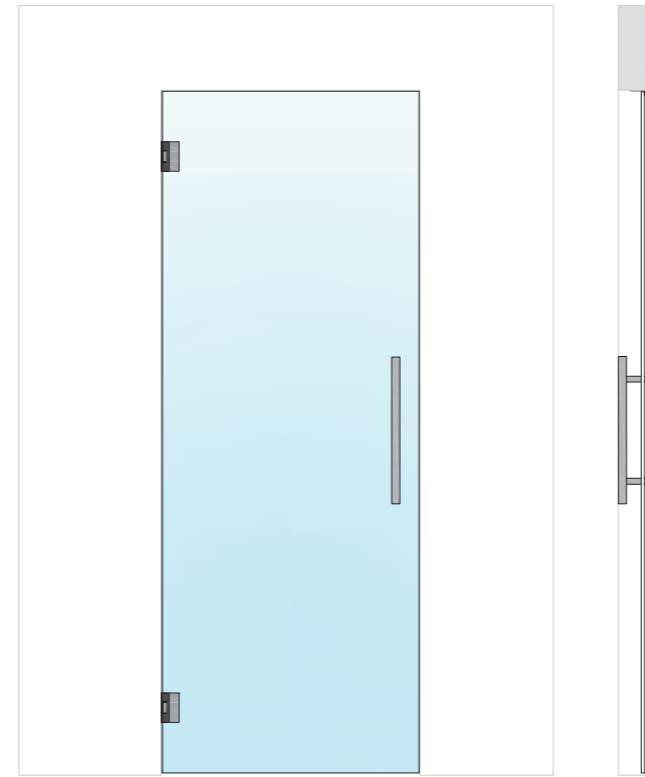
Finiture: alluminio naturale, nero opaco, simil inox satinato, cromo lucido, ottone lucido, ottone opaco

Up to W 800 mm (45 kg) 2 hinges

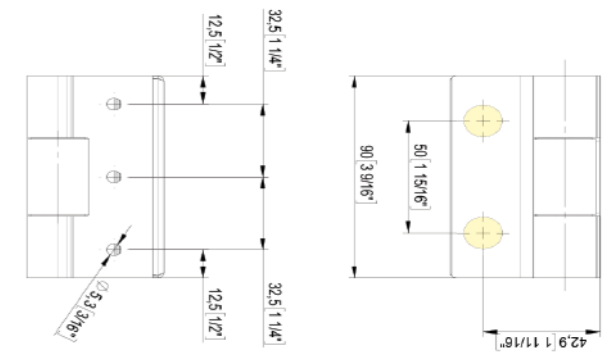
Up to W 900 mm (60 kg) 3 hinges

Available with pull handle or lockable handle

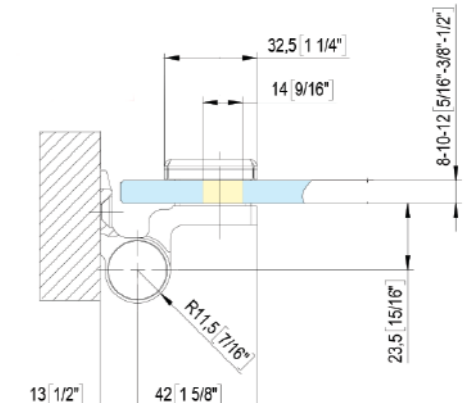
Finishes: natural aluminum, matt black, simil brushed stainless steel, polished chrome, polished brass, matt brass



C1800
a parete
to wall



Dettaglio tecnico cerniera
Hinge technical detail



Sezione cerniera a parete
Wall hinge section

Specifiche/Detail

Fino a L 800 mm (45 kg) 2 cerniere
Fino a L 900 mm (60 kg) 3 cerniere

Disponibile con maniglione e fermo anta o maniglia con serratura

Finiture: alluminio naturale, nero opaco, simil inox satinato, cromo lucido, ottone lucido, ottone opaco

Up to W 800 mm (45 kg) 2 hinges

Up to W 900 mm (60 kg) 3 hinges

Available with pull handle and door stop or lockable handle

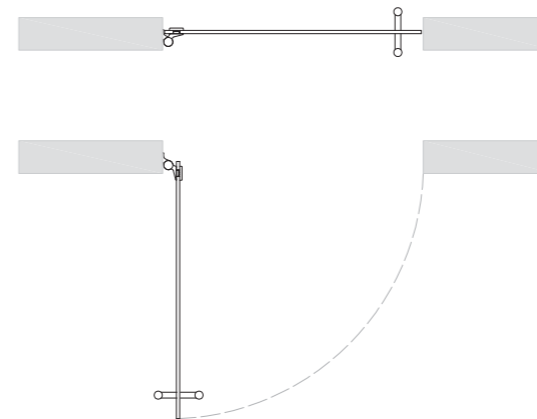
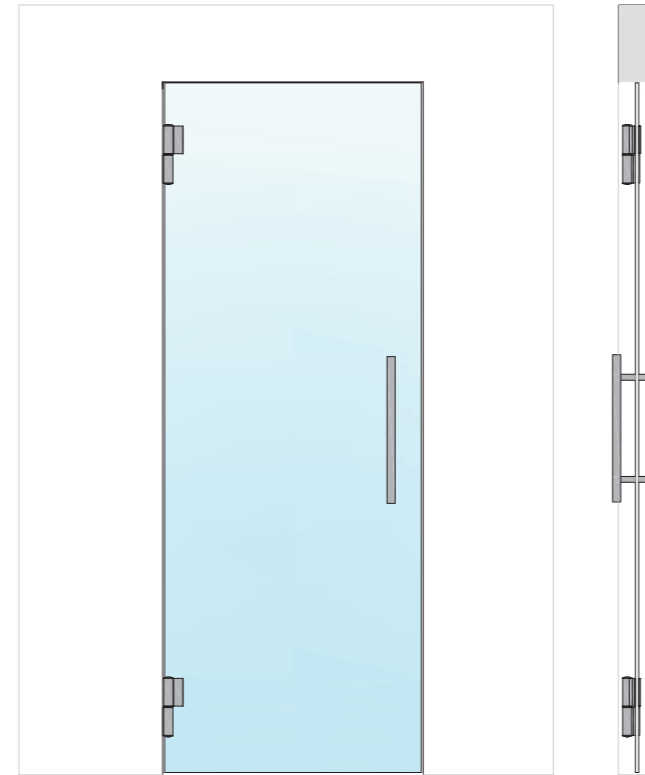
Finishes: natural aluminum, matt black, simil brushed stainless steel, polished chrome, polished brass, matt brass



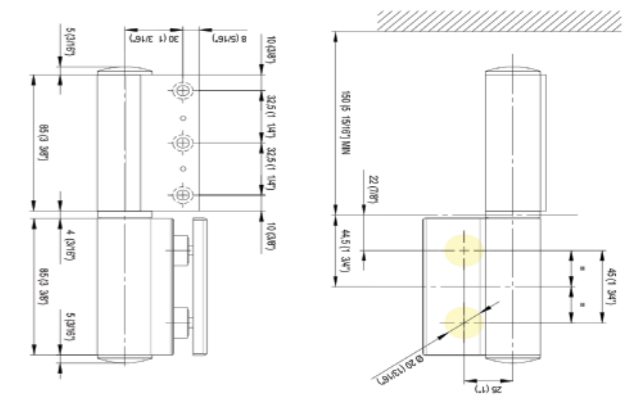
Cerniera vetro-muro o vetro-profilo
Hinge glass-wall or glass-jamb



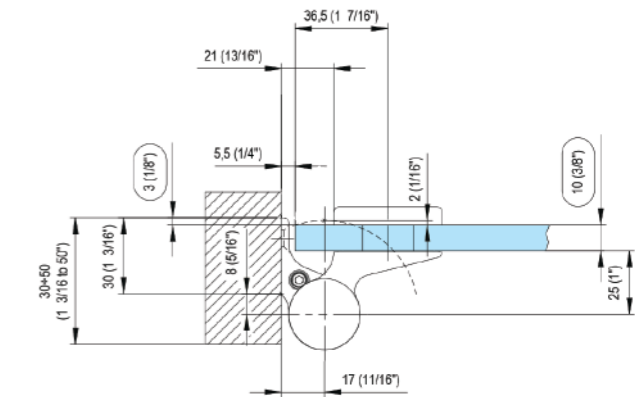
Cerniera vetro-vetro
Hinge glass-glass



C1700
a parete
to wall



Dettaglio tecnico cerniera
Hinge technical detail



Sezione profilo di battuta in alluminio
Aluminum stop profile section

C 1700

Cerniera oleodinamica con chiusura regolabile e controllo costante di frenatura

Per tutte le angolazioni di apertura fino a 180°. Disponibile anche nella versione con automatismo di chiusura da 90° a 0°. Cerniera libera da 90° a 180°.

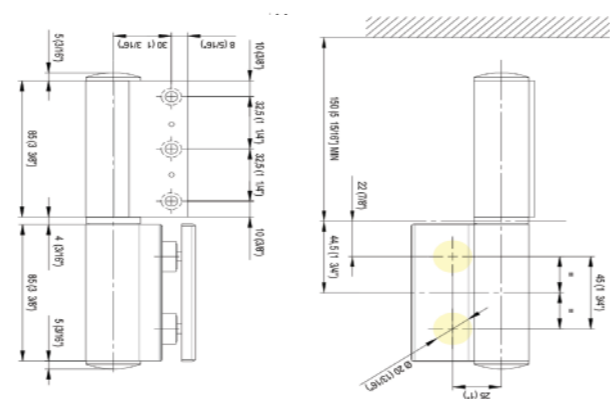
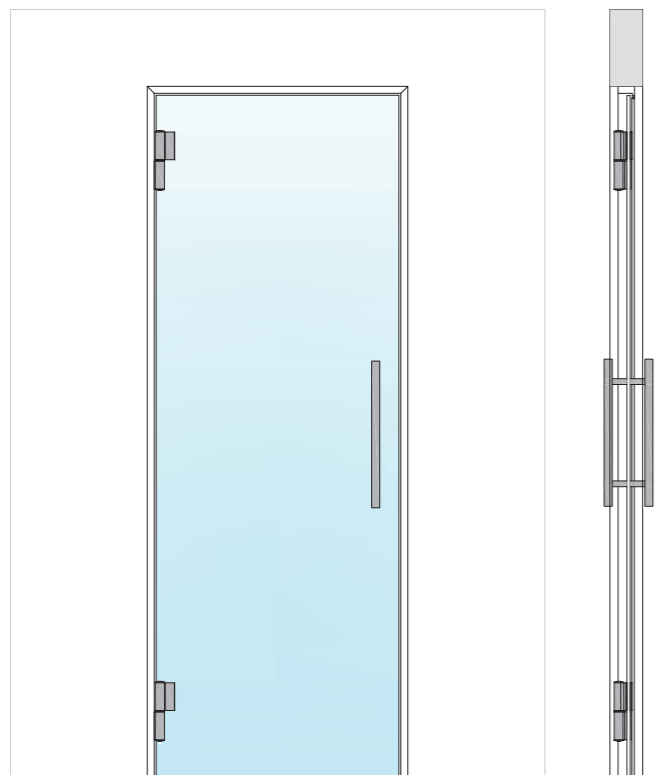
Hydraulic hinge with adjustable closure and constant braking control

For all opening angles up to 180°. Also available in the closing automatism version from 90° to 0°. Free hinge from 90° to 180°

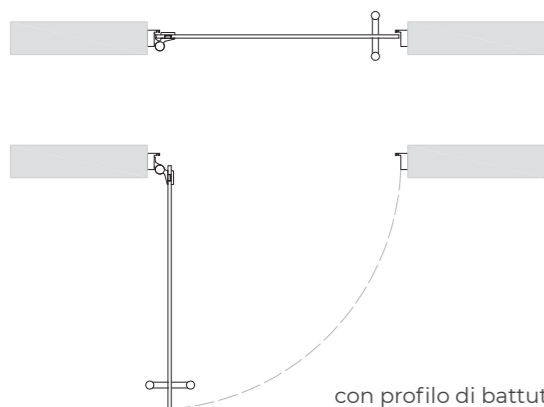
Specifiche/Detail

Fino a L 1200 mm e peso 120 kg
Stop a +90° e +180°. Disponibile anche come cerniera libera
Disponibile con maniglione e fermo anta o maniglia con serratura
Finiture: alluminio naturale, nero opaco, simil inox satinato, cromo lucido, ottone lucido, ottone opaco

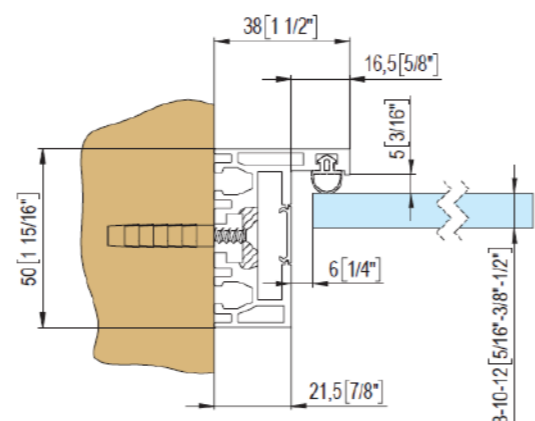
Up to W 1200 mm and weight 120 kg
Stop at +90° +180°. Also available as a free hinge
Available with pull handle and door stop or lockable handle
Finishes: natural aluminum, matt black, simil brushed stainless steel, polished chrome, polished brass, matt brass



Dettaglio tecnico cerniera
Hinge technical detail



C1700-FR
con profilo di battuta in alluminio
with aluminum stop profile



Sezione profilo di battuta in alluminio
Aluminum stop profile section

Specifiche/Detail

Fino a L 1200 mm e peso 120 kg
Stop a +90° e +180°. Disponibile anche come cerniera libera
Disponibile con maniglione o maniglia con serratura
Finiture: alluminio naturale, nero opaco, simil inox satinato

Up to W 800 mm (45 kg) 2 hinges

Up to W 900 mm (60 kg) 3 hinges

Available with pull handle or lockable handle

Finishes: natural aluminum, matt black, brushed stainless steel



Maniglia con riscontro magnetico a muro
Handle with magnetic wall striker



Maniglia con riscontro magnetico su stipite
Handle with magnetic strike on jamb

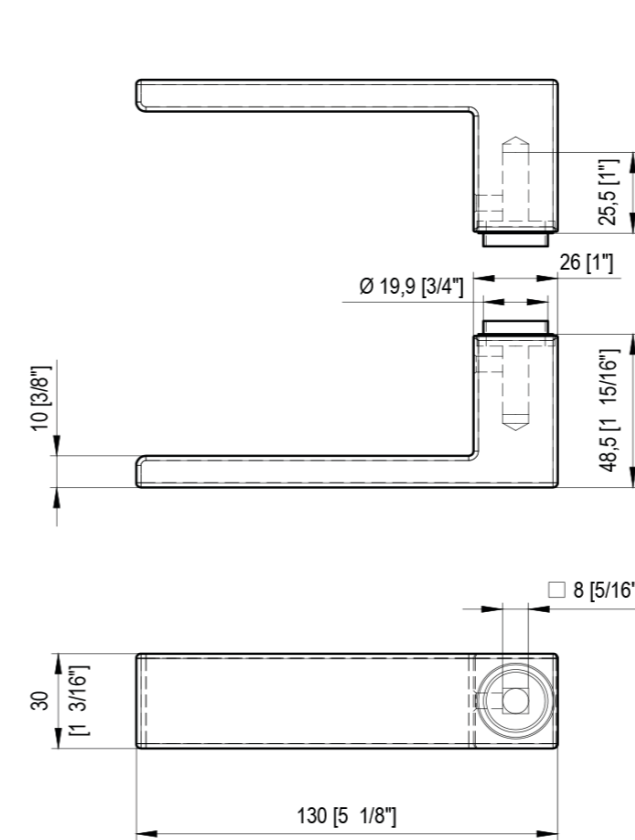
BLOCCO MANIGLIA / HANDLE LOCK VERTICAL

Maniglia quadrata in alluminio con serratura verticale e scrocco magnetico a scomparsa, per porte in battuta o va e vieni.
Disponibile nella versione semplice o con chiave.
Finiture: alluminio naturale, nero opaco, simil inox satinato, cromo lucido, ottone lucido, ottone opaco

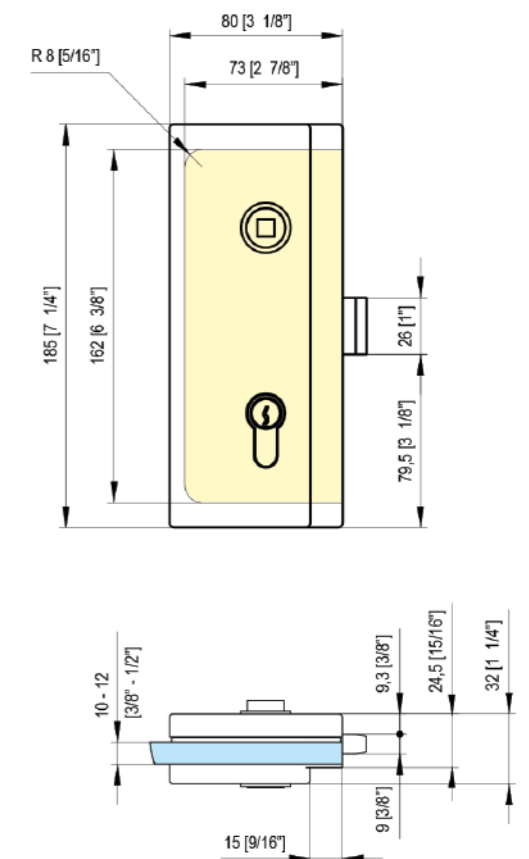
Square aluminum handle with vertical lock and retractable magnetic latch, for swing doors or double action.

Available in the simple version or with key.

Finishes: natural aluminum, matt black, simil brushed stainless steel, polished chrome, polished brass, matt brass



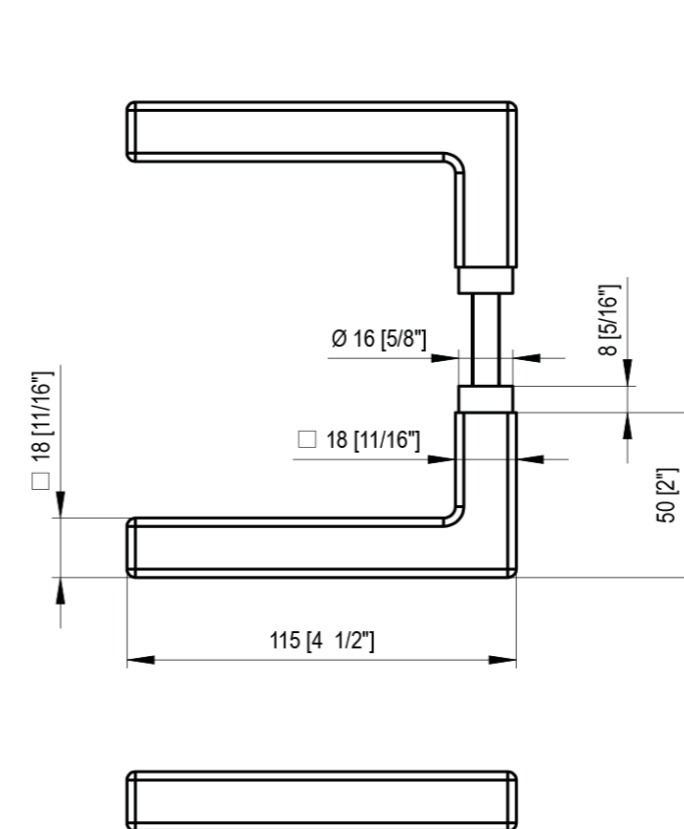
Dettagli tecnici blocco maniglia Vertical
Vertical handle lock technical details



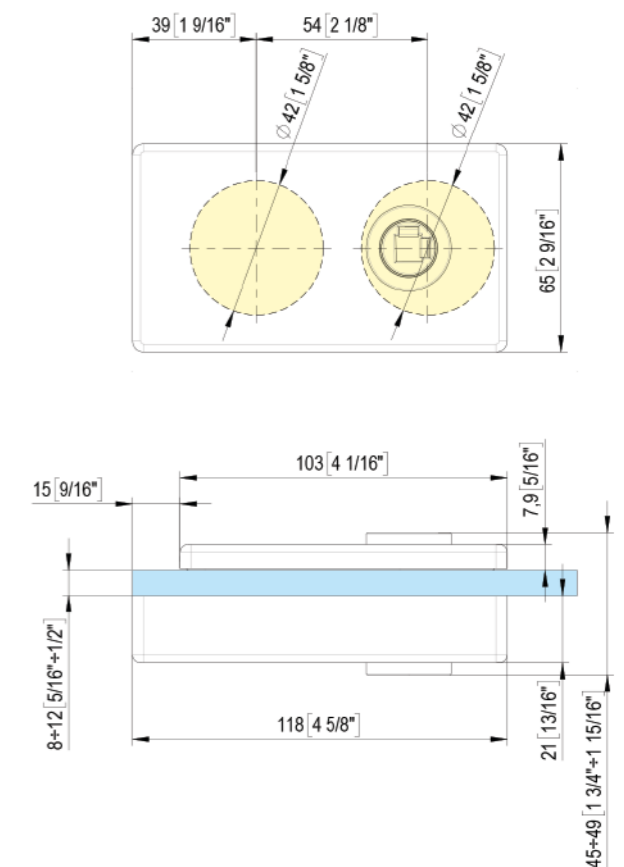
BLOCCO MANIGLIA / HANDLE LOCK HORIZONTAL

Maniglia quadrata in alluminio con serratura e scrocco magnetico a scomparsa, per porte in battuta. Disponibile nella versione semplice, con cilindro chiave/chave, chiave/pomolo o pomolo/coin. Finiture: alluminio naturale, nero opaco, simil inox satinato, cromo lucido, ottone lucido, ottone opaco

Square aluminum handle with horizontal lock and retractable magnetic latch, for swing doors. Available in the simple version, with key / key cylinder, key / knob or knob / coin. Finishes: natural aluminum, matt black, simil brushed stainless steel, polished chrome, polished brass, matt brass



Dettagli tecnici blocco maniglia Horizontal
Horizontal handle lock technical details



Note generali sulla pulizia dei prodotti Casali Home

Per la pulizia si raccomanda l'utilizzo di acqua per la parte decorata e prodotti specifici per la parte specchiata. Utilizzare panno in microfibra dato in dotazione da Casali Home.

Prove di certificazione

Casali Home esegue una serie di prove tecniche di durata, di resistenza e di efficienza. Le certificazioni ottenute garantiscono la qualità di ogni singolo manufatto e permettono a Casali Home di continuare la sua opera di ricerca e sviluppo per sistemi, articoli, tecnologie e materiali sempre più innovativi e all'avanguardia.

Prove di autenticità

Al fine di garantire al cliente la certezza di aver acquistato un prodotto originale, Casali Home adotta alcuni accorgimenti che permettono di accertarne l'autenticità. Sulla costa del vetro, all'altezza della maniglia viene riportato il logo Casali Home, e ad ogni soluzione viene allegato un certificato di autenticità numerato e dotato di ologramma ad ulteriore tutela dell'acquirente. Le illustrazioni e le descrizioni dei prodotti, presenti nel catalogo, sono puramente indicative. Eventuali variazioni cromatiche, riscontrate sul prodotto e non corrispondenti alle immagini riprodotte sul presente catalogo, sono da imputare ad un processo produttivo artigianale che attesta il carattere artistico del prodotto Casali Home. Casali Home Srl si riserva il diritto di apportare ai prodotti, in qualsiasi momento ed anche senza preavviso, modifiche di carattere estetico e/o funzionale che ritenesse utili in relazione ad esigenze commerciali o produttive.

General notes about cleaning Casali Home products

For cleaning we recommend the use of water for the decorated part and the specific products included within the kit (spray and microfiber cloth) for the mirrored part.

Certification tests

Casali Home carries out a set of technical tests to measure lifetime, strength and efficiency. The certifications obtained guarantee the quality of every product and allow Casali Home to continue its research and development for increasingly innovative and cutting-edge systems, articles, technologies and materials.

Proof of authenticity

To provide the client with the certainty that the product purchased is a genuine article, Casali Home uses several devices which allow product authenticity to be checked. On the edge of the glass, at handle level, is marked the Casali Home logo. Each glass solution is supplied with a certificate of authenticity which is numbered and bears a hologram for further protection of the buyer. Products may not be exactly as illustrated and described in the catalogue. Any color variations found on the product and which do not match the images in the current catalogue must be attributed to the production process by craftsmen which gives Casali Home products their artistic flair. Casali Home Srl reserves the right to make any aesthetic and/or functional changes to products which it considers useful for commercial or production purposes, at any time and without prior notice.

casalihome

Via delle Querce 5, Cesenatico (FC)
Italy tel +39 0547 671611
info@casalihome.it
casalihome.it

