

Les portes intérieures coulissantes de chez Sogal® seront constituées d'une porte et d'un habillage pour châssis à galandage standard Sogal®.

La porte sera constituée d'une âme pleine acoustique épaisseur 40 mm. Sa hauteur sera de 2040 mm, et sa largeur de 630, 730, 830 ou 930 mm. La porte sera pré-usinée : rainure de guidage bas de 6.5x15 mm, mortaise de la serrure et pré-perçage des suspentes Sogal®.

La finition sera mélaminée laquée unie ou plaquée sens de fil horizontal et vertical.

L'hubriserie sera constituée de profils en MDF revêtus d'un CPL en finition mélaminé, d'un CPL laqué en finition laquée et d'un plaquage bois en finition plaquée assorti au vantail. La porte sera pré-usinée : rainure de guidage bas de 6.5x15mm, mortaise de la serrure et pré-perçage des suspentes Sogal®.

En option : kit 2 poignées encastrées avec tire-doigt ou kit serrure à condamnation de type sanitaire avec 2 poignées encastrées avec tire-doigt.

Le design, les finitions, les décors seront dans le choix des modèles Sogal®.

Sogal® garantit ses portes 2 ans

INFORMATIONS

Compatible avec le châssis à galandage Sogal®



Avant et arrière identique sauf pour les modèles : Formose V et Hudson V

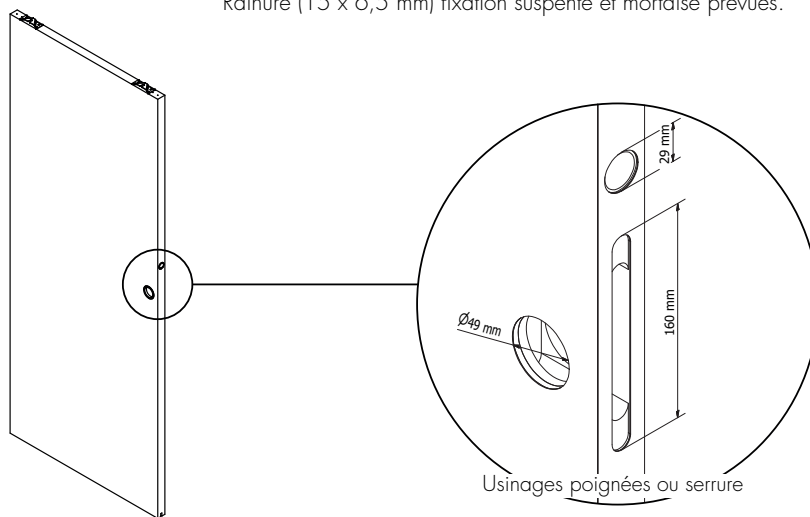
Spécificité Formose V et Hudson V :
Avant : vitrage aspect lisse
Arrière : vitrage aspect dépoli avec parclose

COMPOSITION

Porte

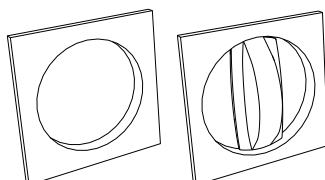
Porte pré-usinée :

Rainure (15 x 6,5 mm) fixation suspente et mortaise prévues.



Option 1 : Poignées encastrées	Option 2 : Serrure à condamnation
<p>Poignées</p> <p>Tire-doigt</p> <p>Têtière</p>	<p>Bouton</p> <p>Tire-doigt</p> <p>Gâche</p> <p>160 mm</p> <p>69 mm</p> <p>116 mm</p>

Poignée carrée possible :



FICHES TECHNIQUES

COLIS

Porte seule

Poids du vantail

Largeur de porte	Mélatinée Laquée	Plaquée
630	20 kg	31 kg
730	21 kg	36 kg
830	22 kg	41 kg
930	23 kg	46 kg



Habillage châssis

Montants, traverses, profil de réception et kit de fixation habillage pour châssis Sogal®

Poids : Largeur 630 : 8,5 kg
Largeur 730 : 9 kg
Largeur 830 : 9,5 kg
Largeur 930 : 10 kg



Quincailleries

Poignées



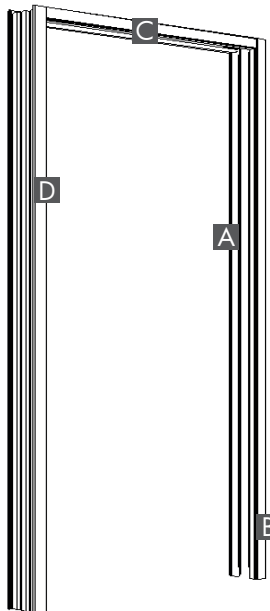
Poids total

Largeur de porte	Mélatinée Laquée	Plaquée
630	28,5 kg	39,5 kg
730	30 kg	45 kg
830	31,5 kg	50,5 kg
930	33 kg	56 kg

Portes intérieures PORTE COULISSANTE

COMPOSITION

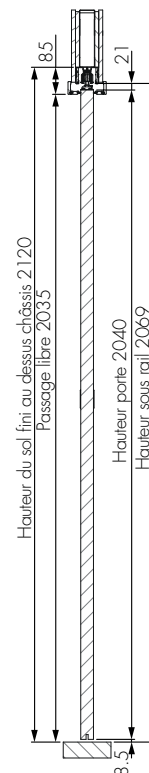
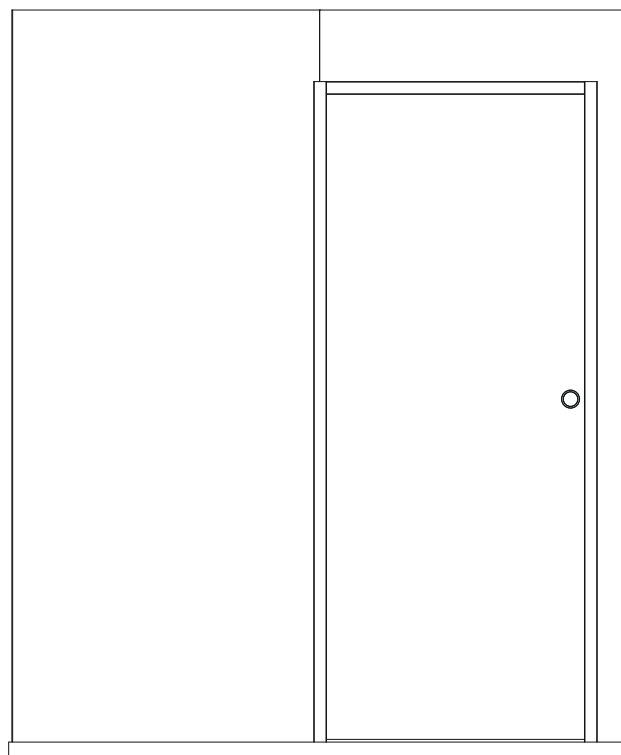
Habillage



NOMENCLATURE KIT HABILLAGE PORTE COULISSANTE (ACM_)

Repère	Désignation	Qté		Matière
		Simple	Double	
A	MONTANT GAUCHE	1	2	MDF revêtu CPL
B	MONTANT DROIT	1	2	
C	TRAVERSE	2	2	
D	PROFIL DE RECEPTION	1	0	

COUPES



LABELS



Les produits Sogal® respectent un certain nombre de critères environnementaux. Pour consulter la liste des produits certifiés, rendez-vous sur : www.sogal.com

CONSEILS D'ENTRETIEN

Nettoyer avec une éponge non abrasive et eau savonneuse.

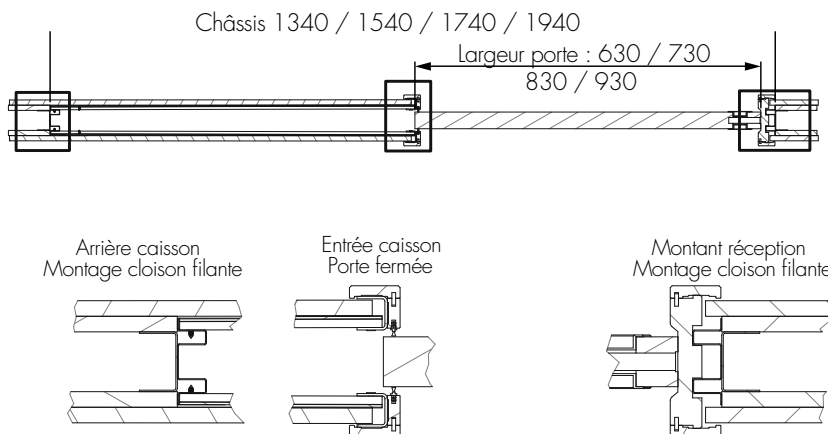
Rincer à l'eau claire et sécher avec un chiffon doux.

Ne pas utiliser de détergents ou produits chimiques pour le nettoyage.

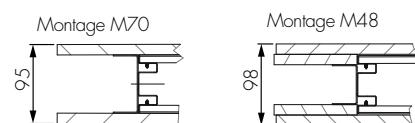
Exclure l'utilisation de produits alcalins ou acides et l'emploi d'éponges à poncer, papiers abrasifs, brosses à poils durs.

MONTAGE (Châssis à galandage Sogal®)

Montage mur filant



Compatibilité profils placo pour cloison plaque de plâtre



Montage entre murs

