

Les bloc-portes avec charnières invisibles de chez Sogal® seront constitués d'une porte à chant droit et d'une huisserie de type chambranle contre-chambranle. Ils seront posés en fin de chantier. L'épaisseur de la cloison intégrant la porte pourra être comprise entre 72mm et 100 mm. Au-delà de cette épaisseur, et jusqu'à 295 mm, il sera nécessaire d'utiliser « le kit d'extension épaisseur cloison » dans les mêmes finitions que les portes.

La porte sera poussant droit ou poussant gauche, le sens d'ouverture sera choisi à la commande.
Son épaisseur sera de 40 mm, sa hauteur sera de 2040 mm, et sa largeur sera de 630, 730, 830 ou 930 mm.

La porte sera constituée d'une âme pleine. Elle sera de finition mélaminée, laquée ou plaquée. Les bois et tons bois seront de sens de fil horizontal. L'huisserie sera constituée de profils en MDF revêtus d'un CPL en finition mélaminé, d'un CPL laqué en finition laquée et d'un plaquage bois en finition plaquée. L'huisserie sera assorti au vantail et équipés d'un joint assurant l'étanchéité porte fermée.

La liaison de la porte à l'huisserie sera assurée par des paumelles en finitions Inox ou Noir.

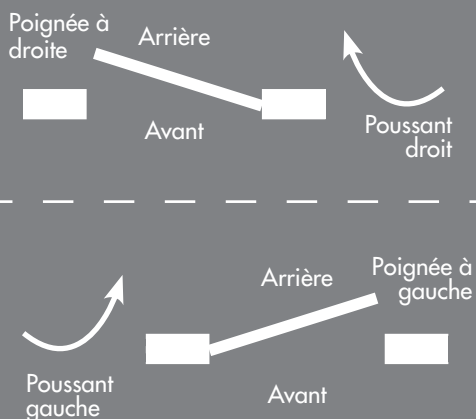
La serrure magnétique sera équipée d'une condamnation à clé L ou condamnation de type sanitaire ou condamnation à cylindre.

Le design, les finitions, les décors seront dans le choix du modèle et du nuancier modèle Sogal®.

Bloc-Porte Isotherme : consulter descriptif spécifique.

Sogal® garantit ses portes 2 ans

INFORMATIONS

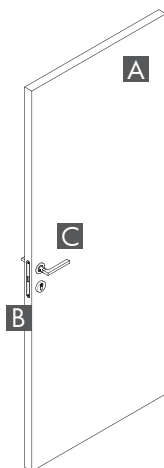


Avant et arrière identique sauf pour les modèles : Formose V et Hudson V

Spécificité Formose V et Hudson V :
Avant : vitrage aspect lisse
Arrière : vitrage aspect dépoli avec parclose

COMPOSITION

Porte



<p>A Porte âme acoustique</p>	<p>Parement 5 mm Âme pleine PSE Âme pleine aggloméré</p>
<p>B Serrure magnétique à clé, à condamnation ou à cylindre</p>	<p>Plus de détails page suivante</p>
<p>C Poignées incluses au choix</p>	<p>AXEL ADAM HUGO LIAM</p>

FICHES TECHNIQUES

COLIS

Porte

Poids du vantail

Largeur de porte	Mélatinée Laquée	Plaquée
630	20 kg	31 kg
730	21 kg	36 kg
830	22 kg	41 kg
930	23 kg	46 kg



Cadre

Huisserie, chambranle, contre-chambranle

Gâches prémontées

Quincailleries (visserie, caches, tourillons)

Poids : Largeur 630 : 12,5 kg
Largeur 730 : 13 kg
Largeur 830 : 13,5 kg
Largeur 930 : 14 kg



Quincailleries

Poignées/rosace

Cylindre

Charnières et caches

Visseries

Notice



Poids total

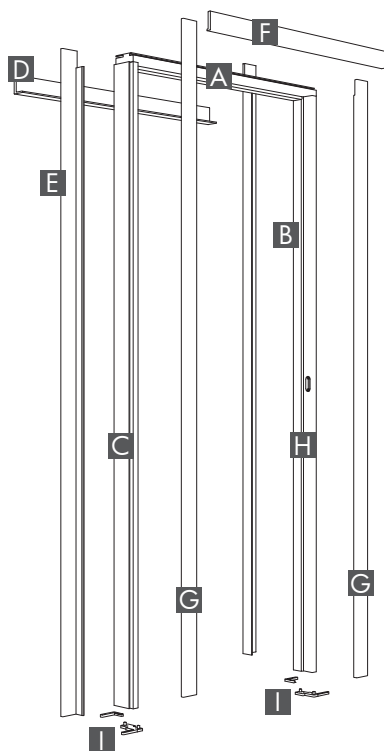
Largeur de porte	Mélatinée Laquée	Plaquée
630	32,5 kg	43,5 kg
730	34 kg	49 kg
830	35,5 kg	54,5 kg
930	37 kg	60 kg

Portes intérieures

BLOC-PORTE CHARNIÈRES INVISIBLES

COMPOSITION

Huisserie



A Cadre traverse	
B Cadre montant charnière	
C Cadre montant gâche	
D Contre-chambranle traverse	
E Contre-chambranle montant	
F Chambranle traverse	
G Chambranle montant	
H Charnières invisibles	 Charnières Inox : AC414 / caches : W1000 Charnières Noire : AC415 / caches : W1001
I Kit réhausse d'huisserie	 W1002

NB : Serrure à carré de 8 mm, fournie avec adaptateur pour 7 mm.

Serrures

	- à clé	- à condamnation	- à cylindre
INOX	AC416	AC418	AC420
NOIR	AC417	AC419	AC421

LABELS



Les produits Sogal® respectent un certain nombre de critères environnementaux. Pour consulter la liste des produits certifiés, rendez-vous sur : www.sogal.com

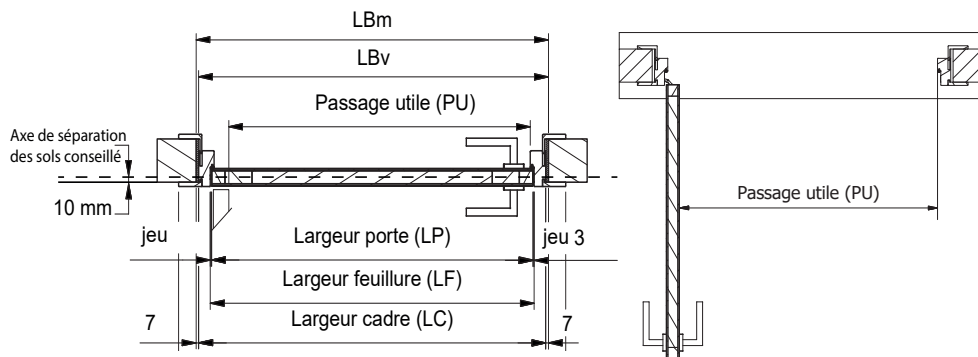
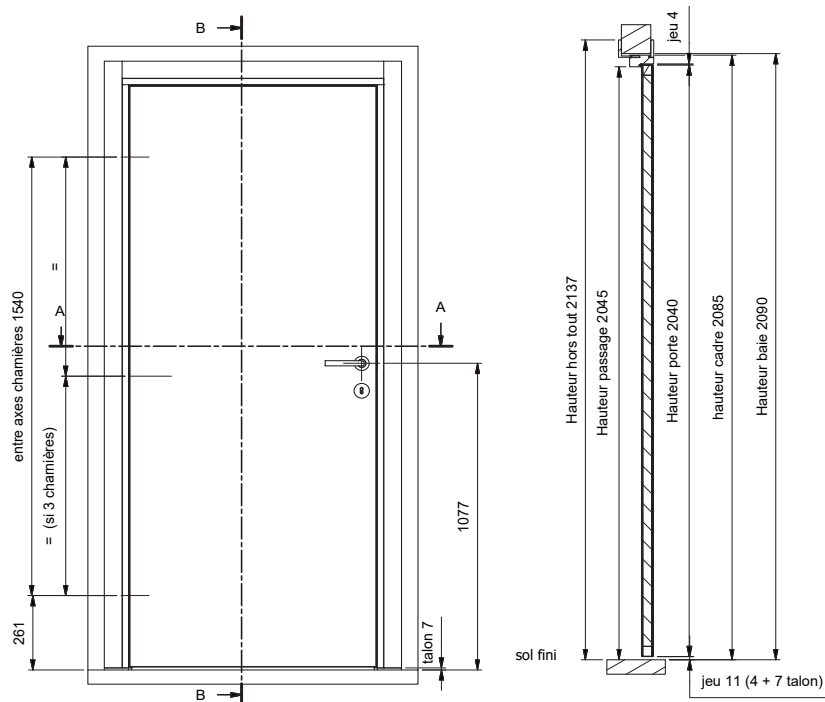
CONSEILS D'ENTRETIEN

Nettoyer avec une éponge non abrasive et eau savonneuse.

Rincer à l'eau claire et sécher avec un chiffon doux.

Ne pas utiliser de détergents ou produits chimiques pour le nettoyage.

Exclure l'utilisation de produits alcalins ou acides et l'emploi d'éponges à poncer, papiers abrasifs, brosses à poils durs.

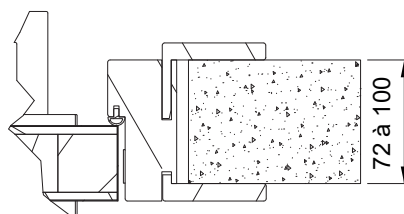
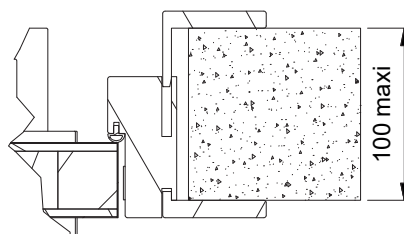


RÉSERVATIONS

Largeur porte	Passage utile (LP-54)	Largeur Hors tout (LP+170)	Largeur Feuillure (LP+6)	Largeur Cadre (LP+66)	Réservation			Hauteur passage
					Largeur baie		Hauteur baie	
					Fixation par vis	Fixation à la mousse		
630	576	800	636	696	697 (-0/+3)	710	2090	2045
730	676	900	736	796	797 (-0/+3)	810		
830	776	1000	836	896	897 (-0/+3)	910		
930	876	1100	936	996	997 (-0/+3)	1010		

MONTAGE

Cloison de 72 à 100 mm



Avec Kit Extension cloison > 100 mm

