

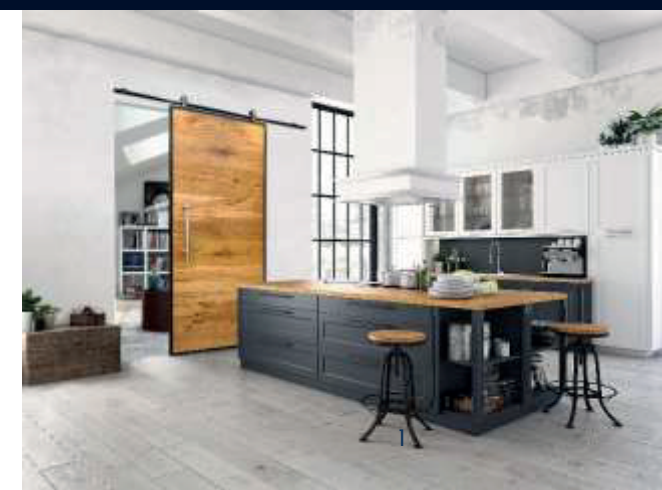


SOMADEC  
MATÉRIAUX DE DÉCORATION

# CAHIER TECHNIQUE AVRIL 2024



PROBOPORTE  
Les portes d'exception 



# CAHIER TECHNIQUE

## SOMMAIRE





# LES PORTES D'INTÉRIEUR



Gamme Complice  
P.28



Gamme Espace  
P.33



Gamme Evolution  
P.37



Gamme Authentique  
P.43



Gamme Prestige  
P.51



Gamme Contraste  
P.57



Coulissant à galandage  
P.61



Coulissant en applique ou  
sous plafond  
P.63



Accessoires  
P.74



Les Huisseries  
P.76



# LES PORTES DE PLACARD



Gamme Complice  
p. 106



Gamme Espace  
p. 109



Gamme Océane  
p.111



Gamme Evolution  
p.112



Gamme Authentique  
p.113



Gamme Prestige  
p.116



# LES VERRIÈRES / MASSIF & PLAQUE CHÊNE

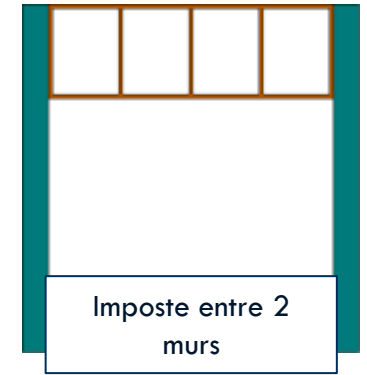
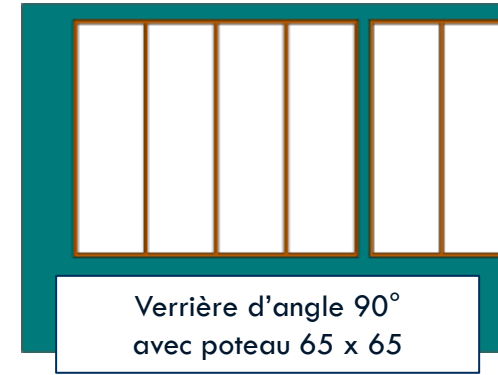
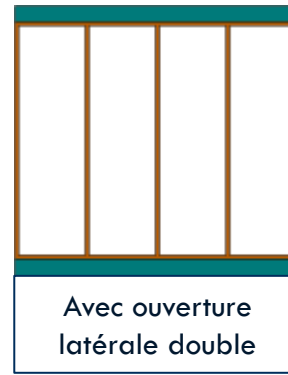


- [La verrière bois](#) [P.4](#)
- [Pose en baie](#) [P.5](#)
- [Pose avec ouverture latérale](#) [P.7](#)
- [Pose sol / plafond](#) [P.9](#)
- [Verrière d'angle](#) [P.10](#)

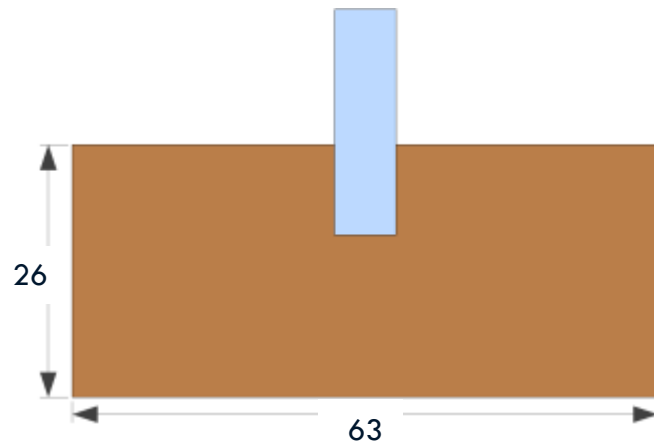


# VERRIÈRES BOIS / MASSIF ET PLAQUE CHENE

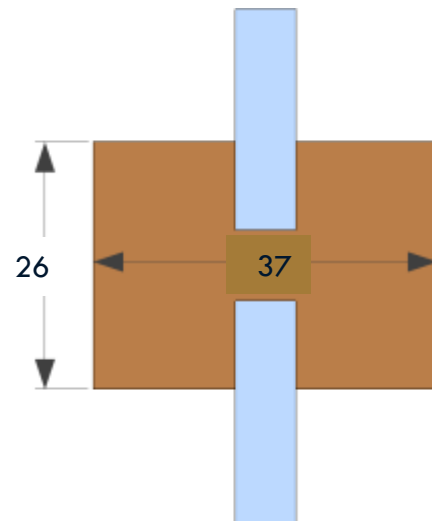
## NOS CONFIGURATIONS:



### Coupe du profil extérieur



### Coupe de la traverse



### DIMENSIONS MASSIF:

Largeur minimum = 300 mm  
 Hauteur de 300 à 1200 = Largeur jusqu'à 2500  
 Hauteur de 1201 à 1600 = Largeur jusqu'à 2200  
 Hauteur de 1601 à 2550 = Largeur jusqu'à 1200

### DIMENSIONS PLAQUE:

Largeur minimum = 300 mm  
 Hauteur de 300 à 1200 = Largeur jusqu'à 2750  
 Hauteur de 1201 à 1600 = Largeur jusqu'à 2200  
 Hauteur de 1601 à 2200 = Largeur jusqu'à 1600  
 Hauteur de 2201 à 2750 = Largeur jusqu'à 1200

### EN OPTION:

#### Pan coupé



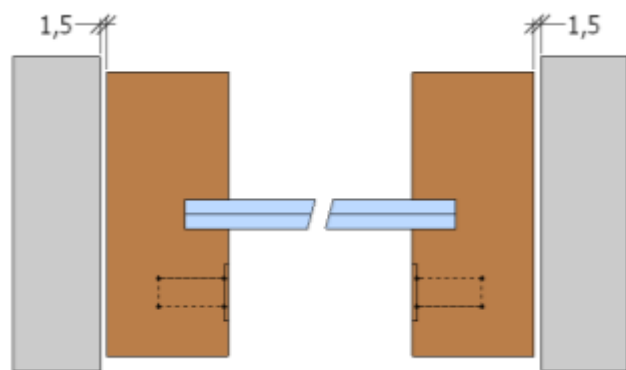
#### Soubassement



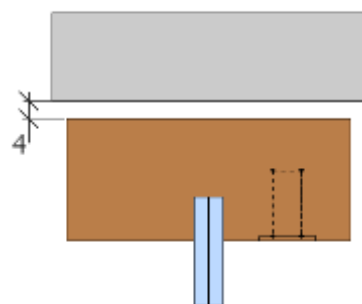


# VERRIÈRES BOIS — POSE EN BAIE

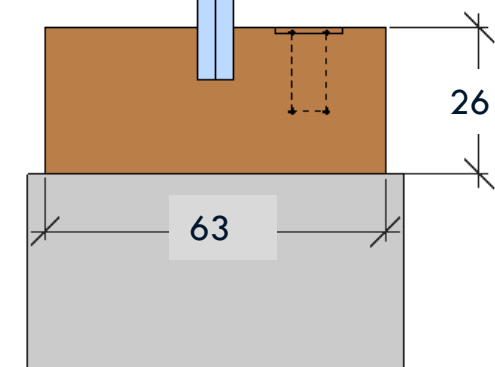
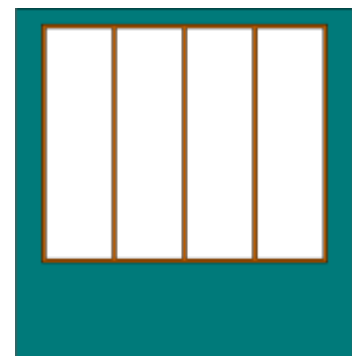
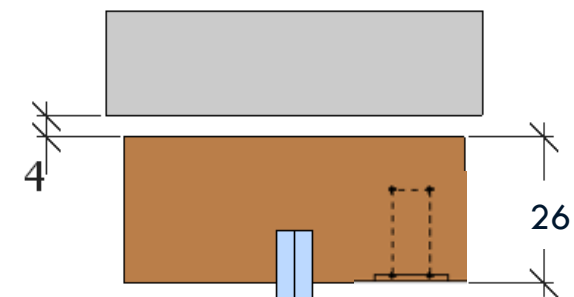
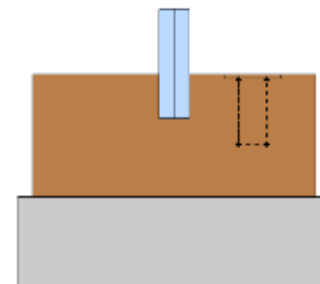
Coupe horizontale



Coupe haute



Coupe basse





## VERRIÈRES BOIS — POSE EN BAIE

1. Faire déboucher les trous nécessaire pour la fixation
2. Positionner la verrière
3. Vérifier si la verrière est de niveau
4. Visser la verrière
5. Boucher les trous à l'aide des bouchons obturateur
6. Finition : Laisser le jeu apparent en partie haute ou placer un joint acrylique pour dissimuler le jeu

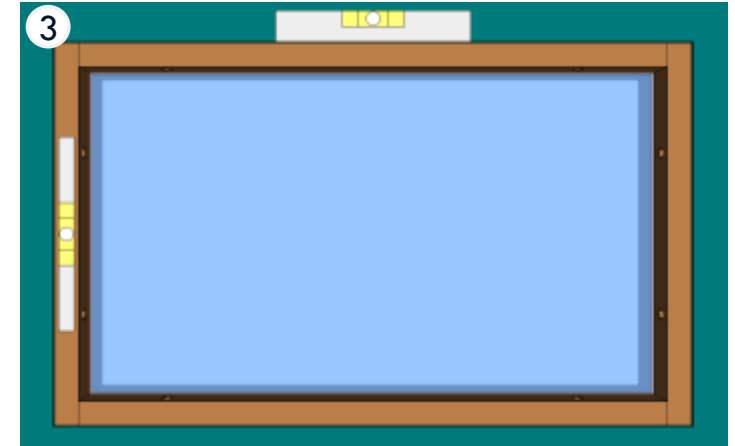
1



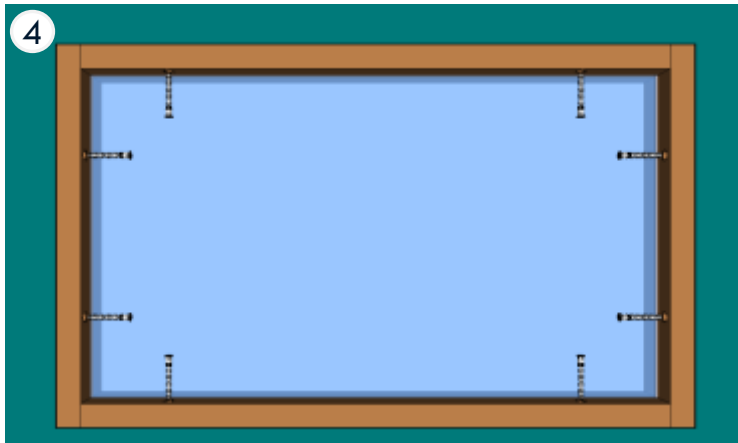
2



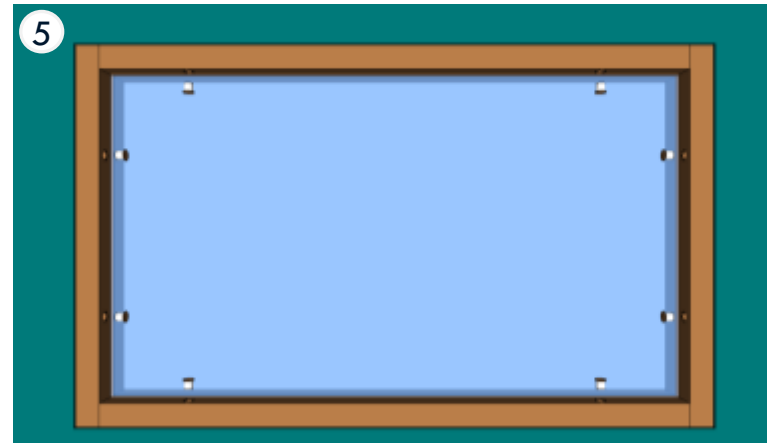
3



4



5



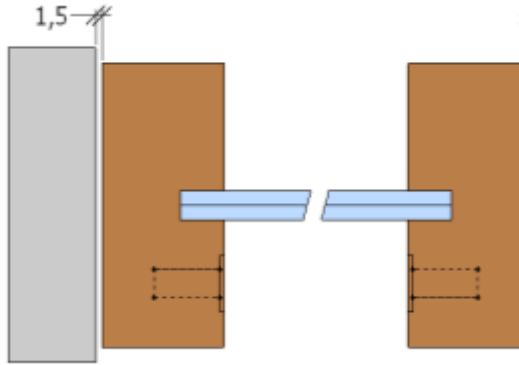
6



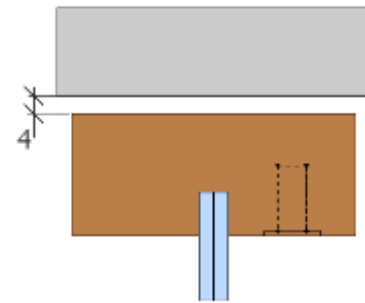


# VERRIÈRES BOIS – POSE AVEC OUVERTURE LATÉRALE

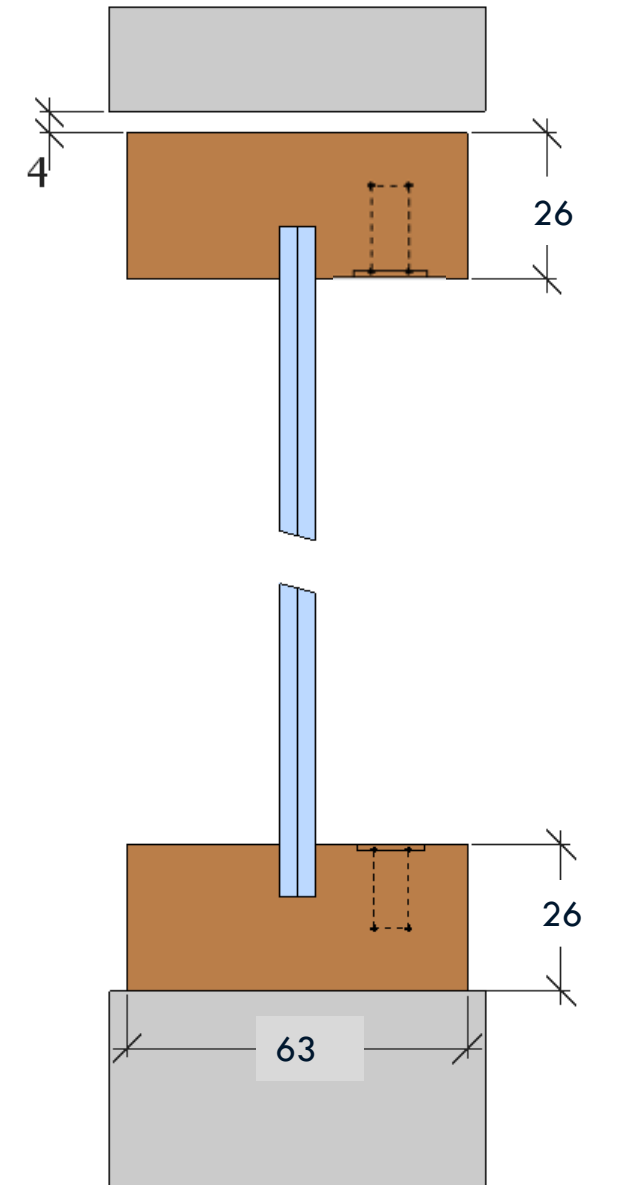
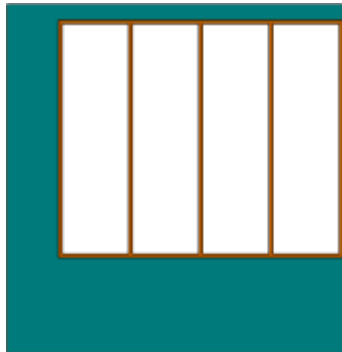
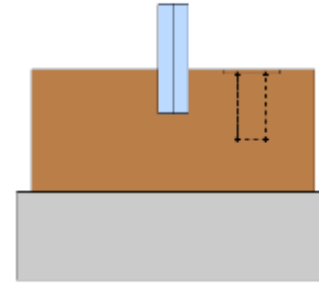
**Coupe horizontale**



**Coupe haute**



**Coupe basse**





# VERRIÈRES BOIS – POSE AVEC OUVERTURE LATÉRALE

1. Faire déboucher les trous nécessaire pour la fixation
2. Positionner la verrière
3. Vérifier si la verrière est de niveau
4. Visser la verrière
5. Boucher les trous à l'aide des bouchons obturateur
6. Finition : Laisser le jeu apparent en partie haute ou placer un joint acrylique pour dissimuler le jeu

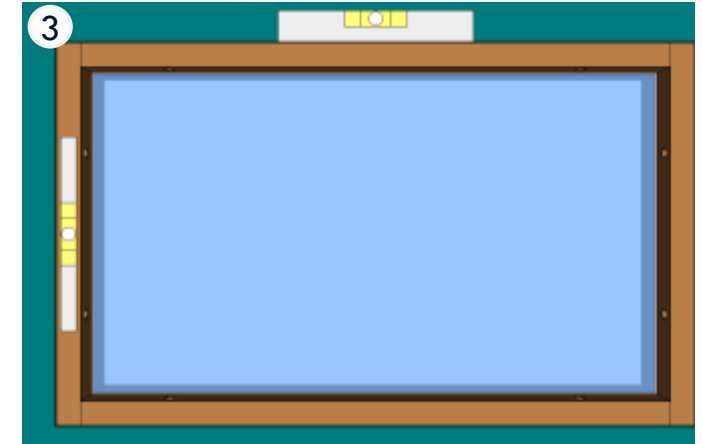
1



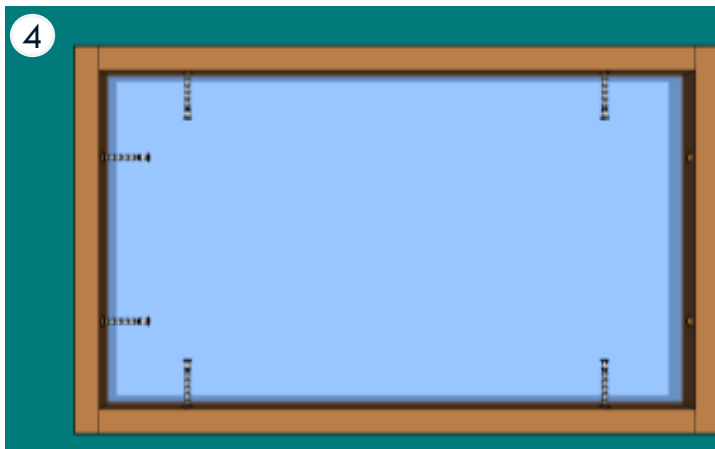
2



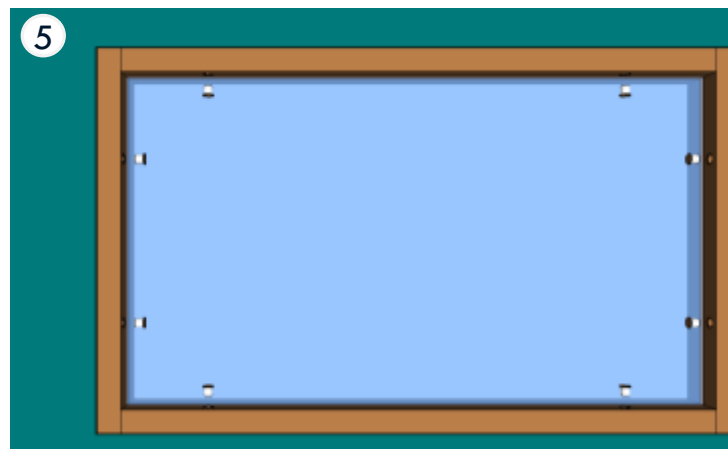
3



4



5



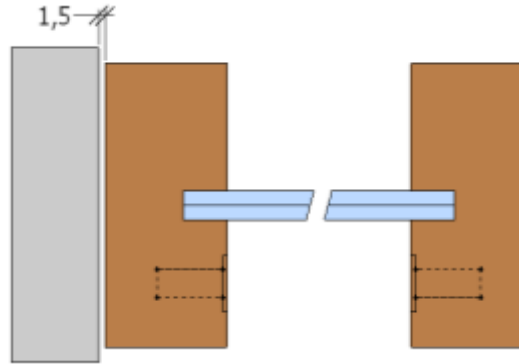
6



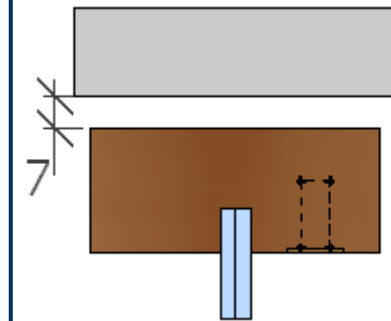


# VERRIÈRES BOIS – POSE SOL / PLAFOND

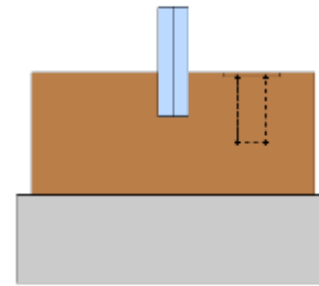
Coupe horizontale



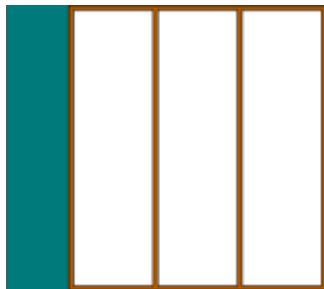
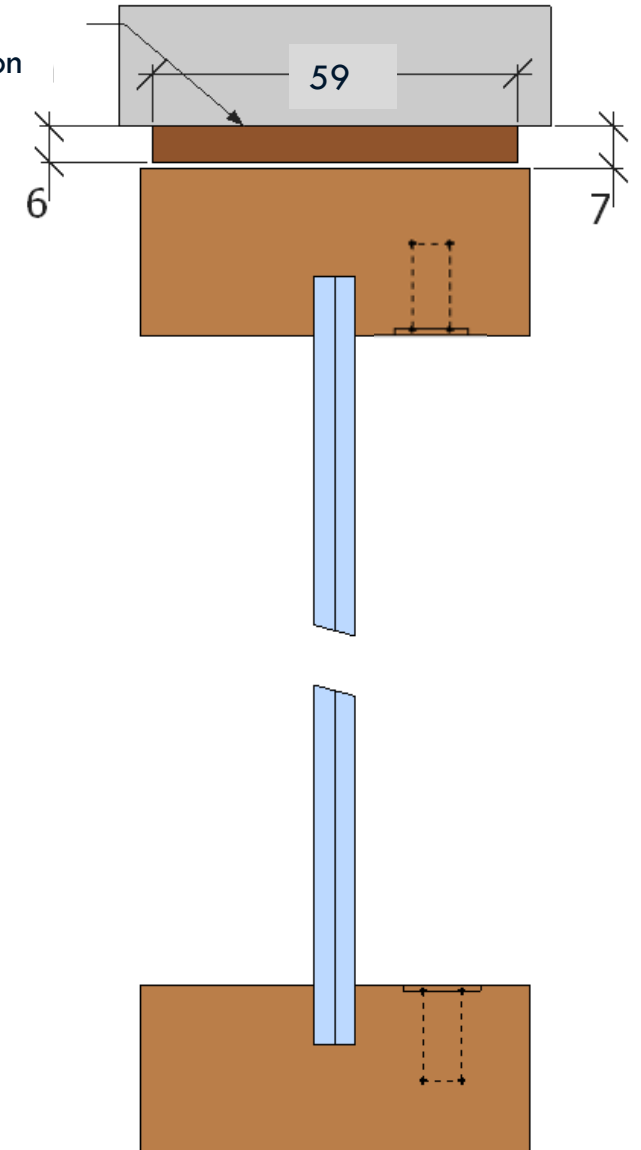
Coupe haute



Coupe basse

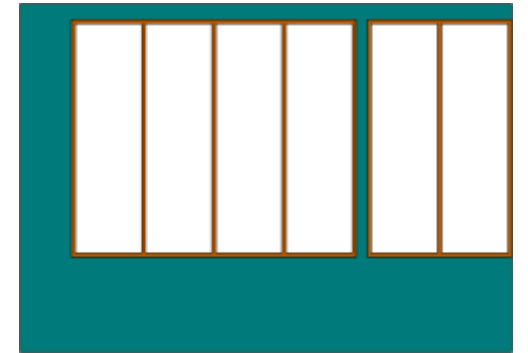


Cale de compensation

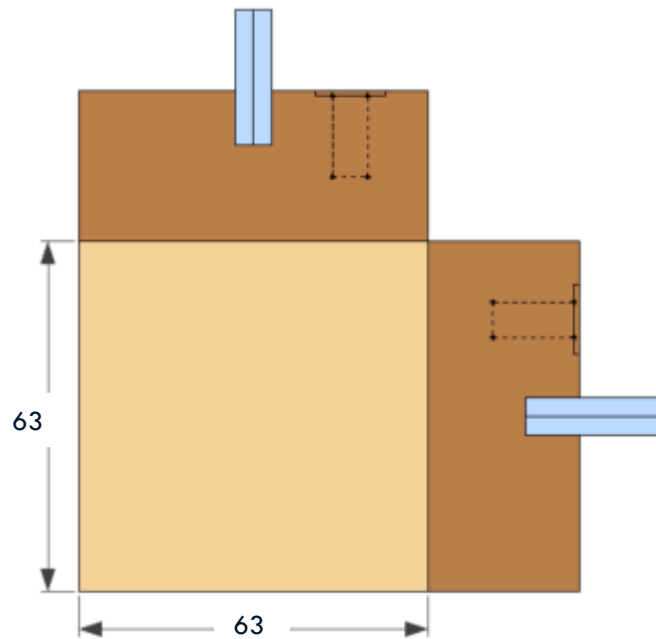




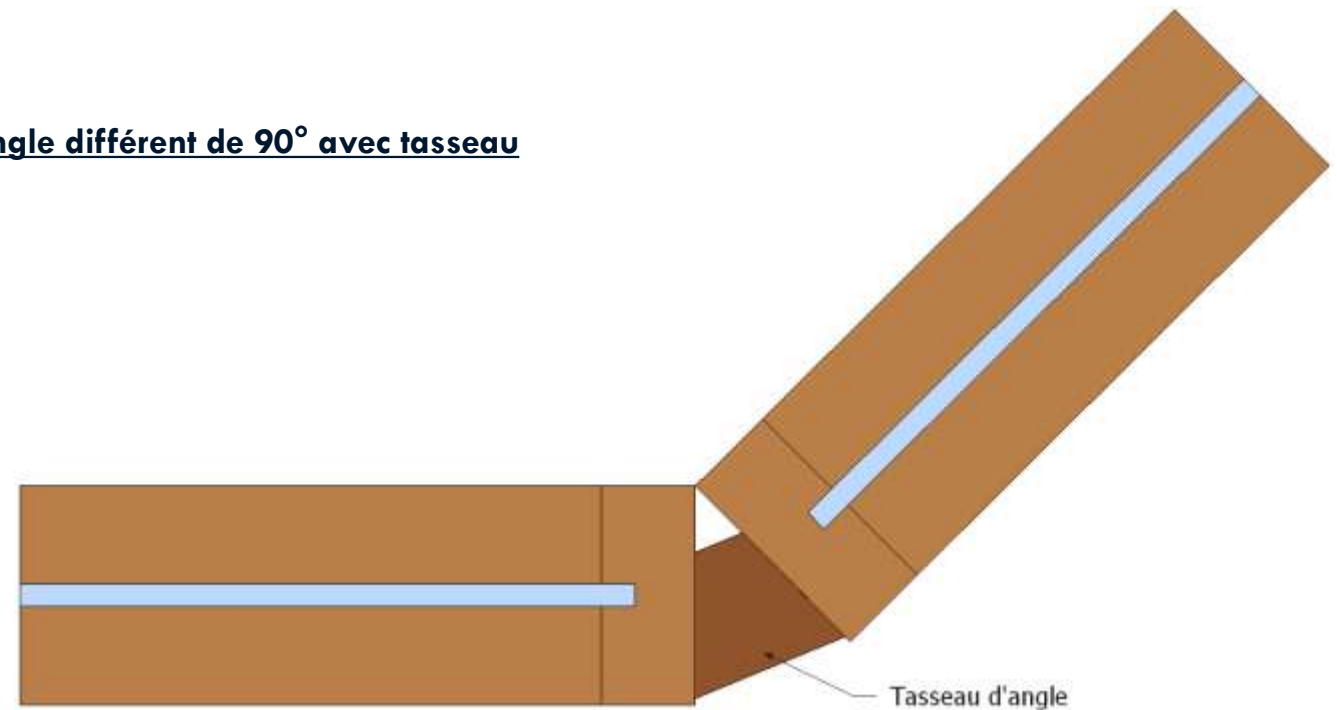
# VERRIÈRES BOIS – D'ANGLE



Angle à 90° avec poteau carré



Angle différent de 90° avec tasseau





# LES CLAUSTRAS / MASSIF & PLAQUE CHÊNE



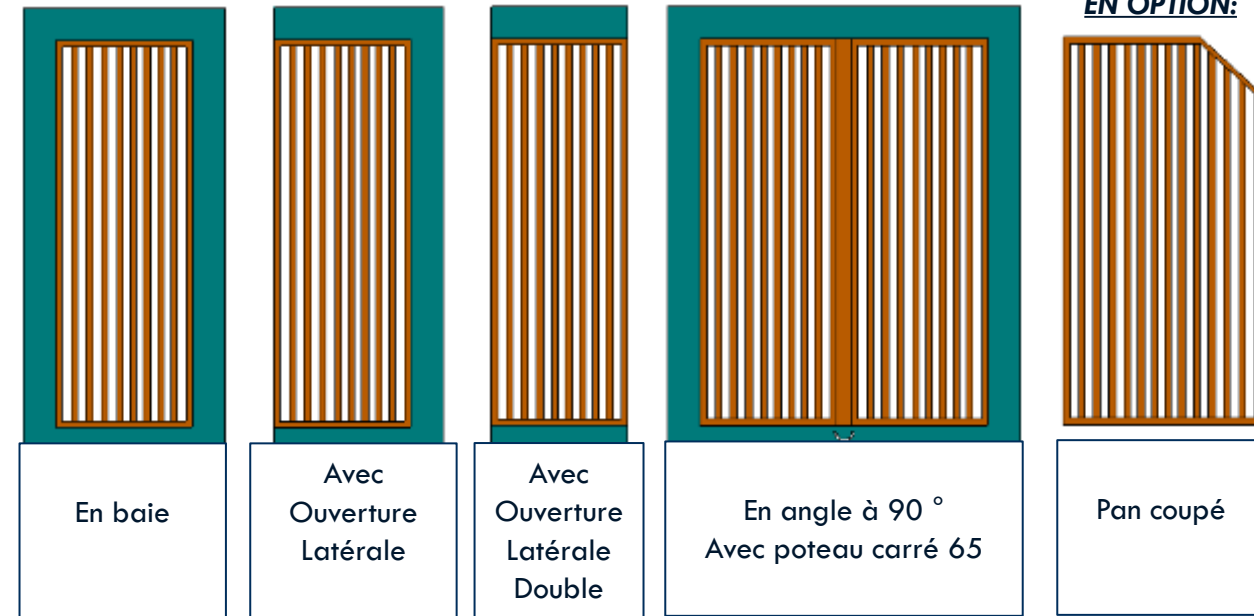
- [Claustra carrés](#) [P.12](#)
  - [Avec niches](#) [P.13](#)
- [Claustra à lames inclinées](#) [P.14](#)
- [Pose en baie](#) [P.16](#)
- [Pose avec ouverture latérale](#) [P.17](#)
- [Pose sol / plafond](#) [P.19](#)
- [Claustra d'angle](#) [P.20](#)
- [Assemblage de claustras](#) [P.21](#)



# CLAUSTRAS CARRÉS / MASSIF & PLAQUE CHÊNE

## NOS CONFIGURATIONS:

### EN OPTION:



## DIMENSIONS :

Largeur de 503 mm à 1258 mm

Hauteur de 300 mm à 2550 mm (jusqu'à 2750mm\* pour le plaqué)

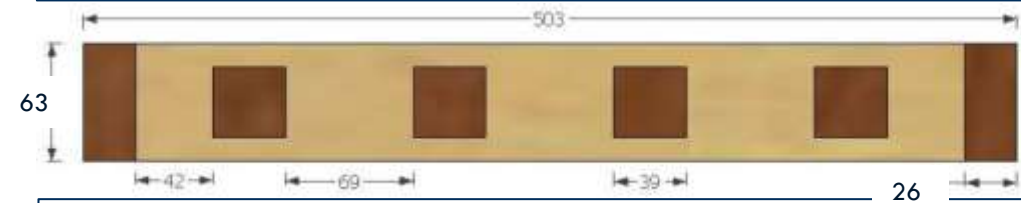
\*Pour le plaqué chêne les montants des claustras sont réalisés avec du Pin LCA plaqué

## Nombres de lames selon largeur

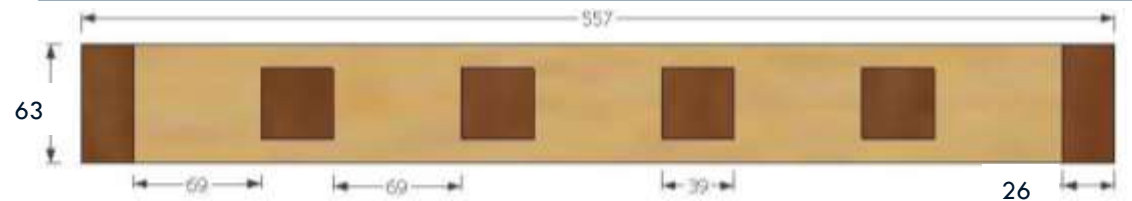
Standard 557	Standard 665	Standard 773	Standard 881	Standard 989	Standard 1097	Standard 1205
503 à 610 mm	611 à 718 mm	719 à 826 mm	827 à 934 mm	935 à 1042 mm	1043 à 1150 mm	1151 à 1258 mm
4	5	6	7	8	9	10

## Principe de base de répartition de l'espace entre lames

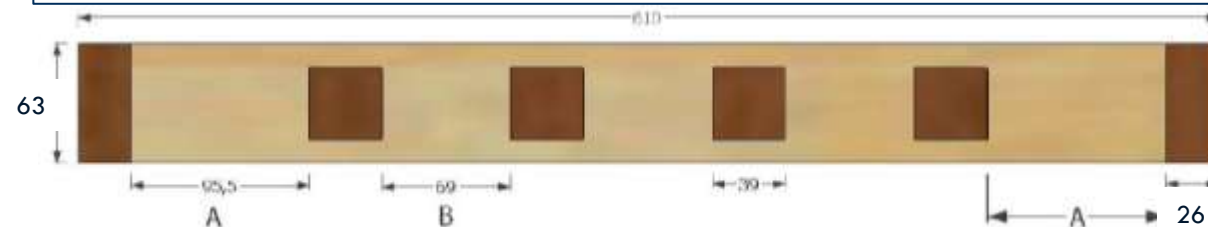
Largeur espace au départ minimum = 42 mm



Largeur espace au départ standard = 69 mm



Largeur espace au départ maximum = 95,5 mm



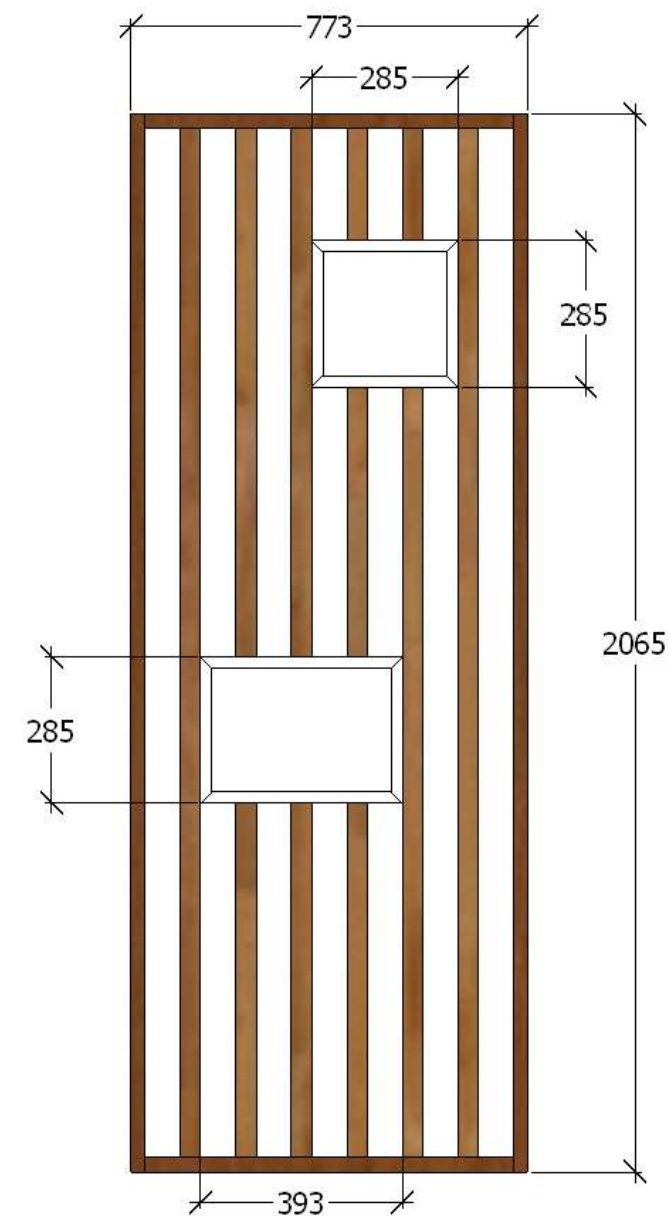
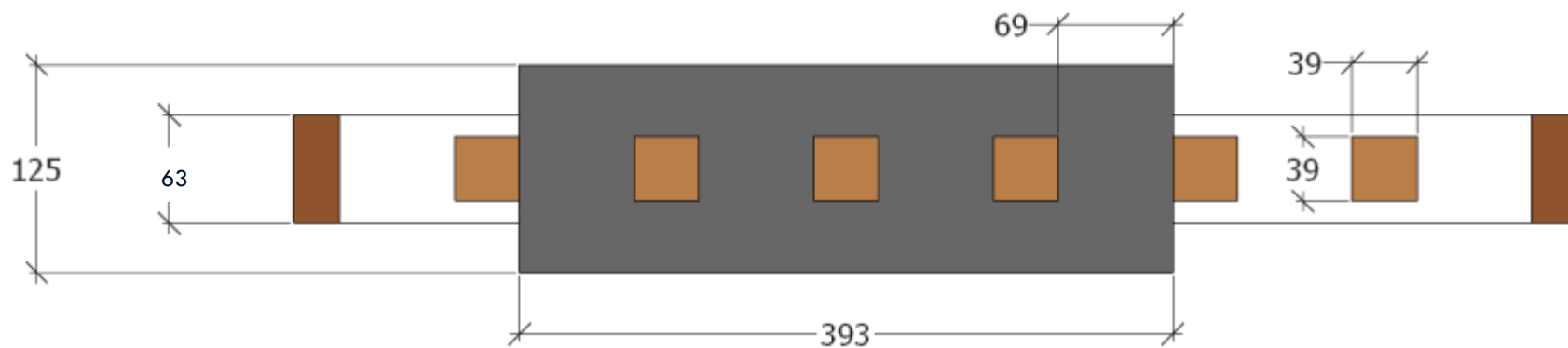


# CLAUSTRAS CARRÉS — AVEC NICHES



## Niche proposée

- en chêne massif (vernis/teintes)
- en MDF (laquage)
- en mélaminé

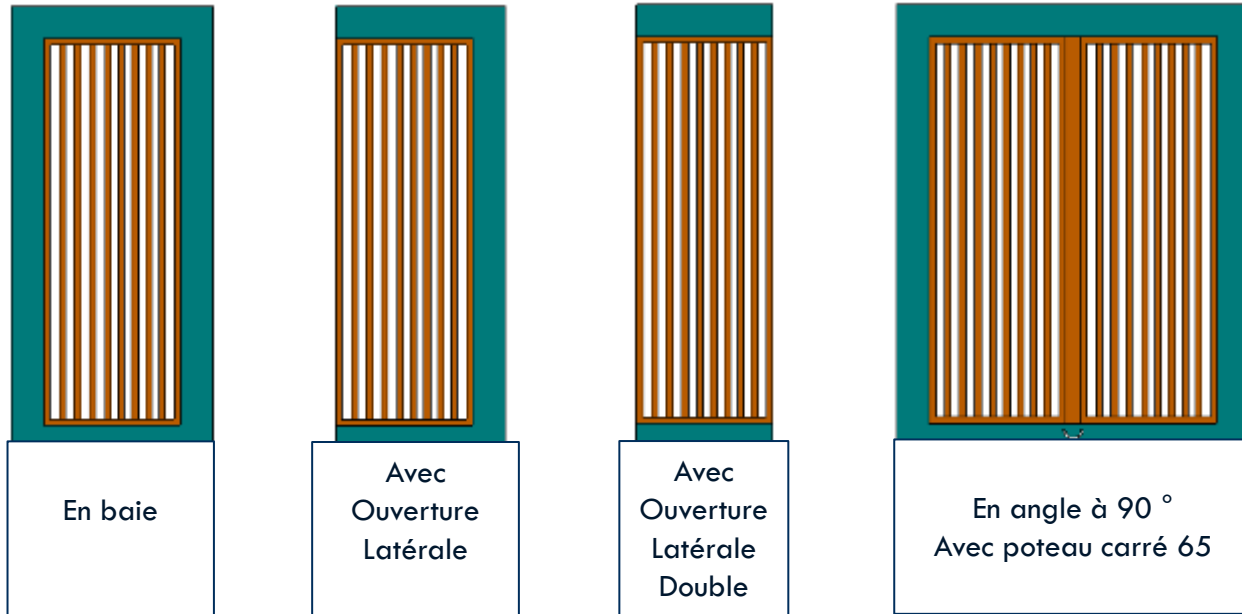




# CLAUSTRAS À LAMES INCLINÉES / MASSIF & PLAQUE CHÊNE

## Nombres de lames selon largeur

### NOS CONFIGURATIONS:



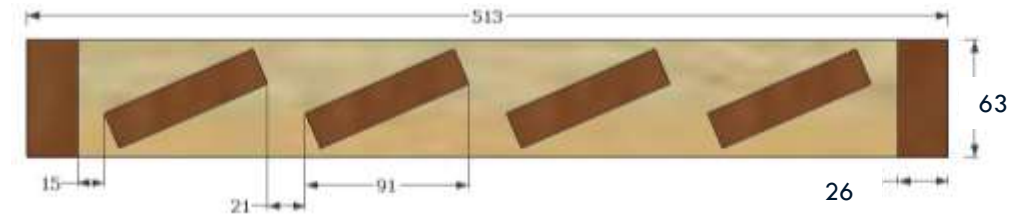
### DIMENSIONS :

Largeur de 513 mm à 1296 mm  
Hauteur de 300 mm à 2550 mm

Standard 525	Standard 637	Standard 749	Standard 861	Standard 973	Standard 1085	Standard 1197
513 à 624 mm	625 à 736 mm	737 à 848 mm	849 à 960 mm	961 à 1072 mm	1073 à 1184 mm	1185 à 1296 mm
4	5	6	7	8	9	10

### Principe de base de répartition de l'espace entre lames

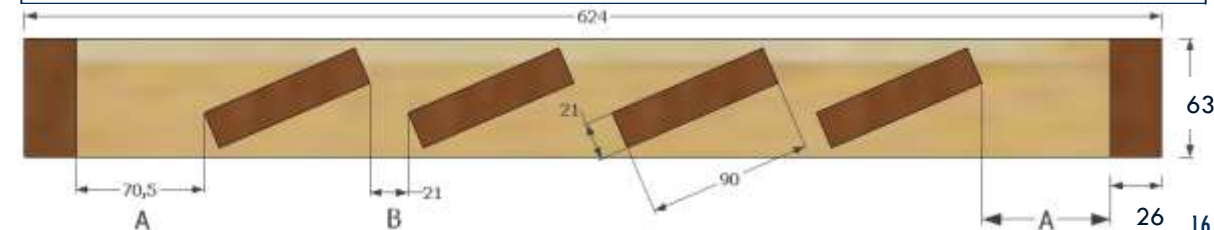
Largeur espace au départ minimum = 15 mm



Largeur espace au départ standard = 21 mm

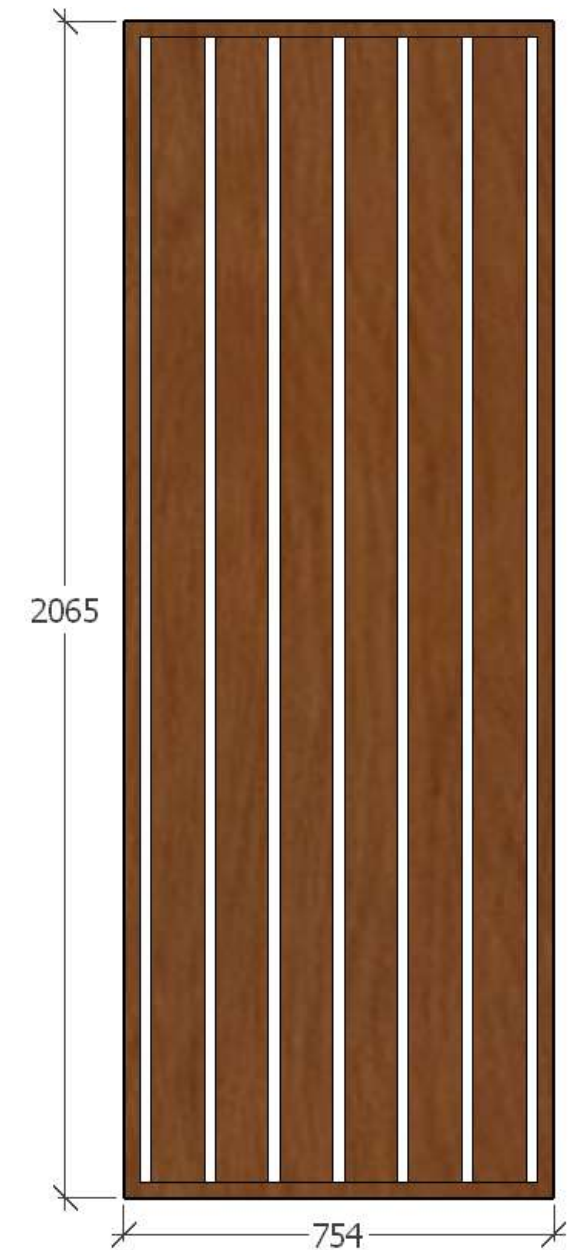
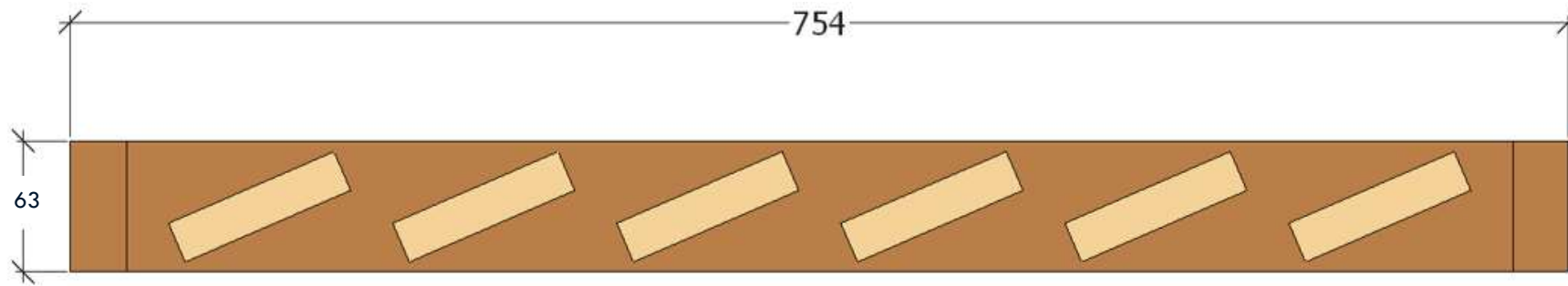


Largeur espace au départ maximum = 70,5 mm





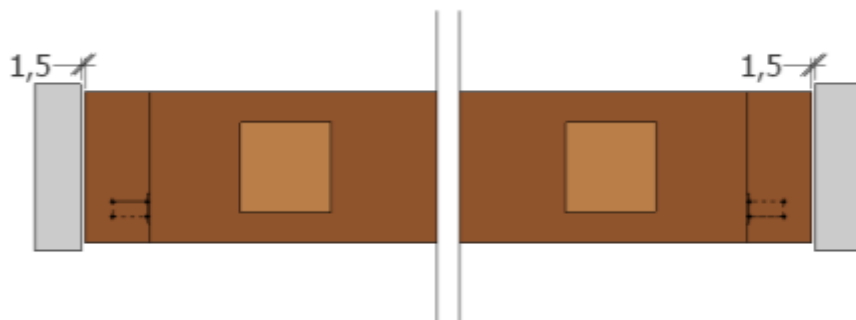
# CLAUSTRAS À LAMES INCLINÉES



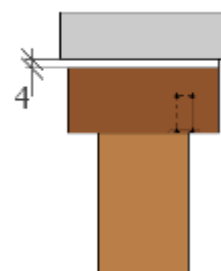


# CLAUSTRAS — POSE EN BAIE

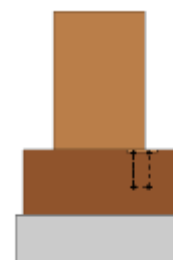
Coupe horizontale



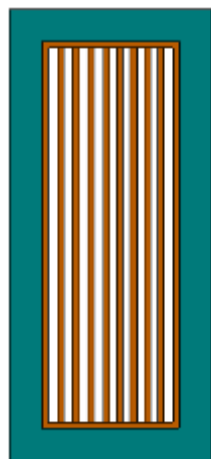
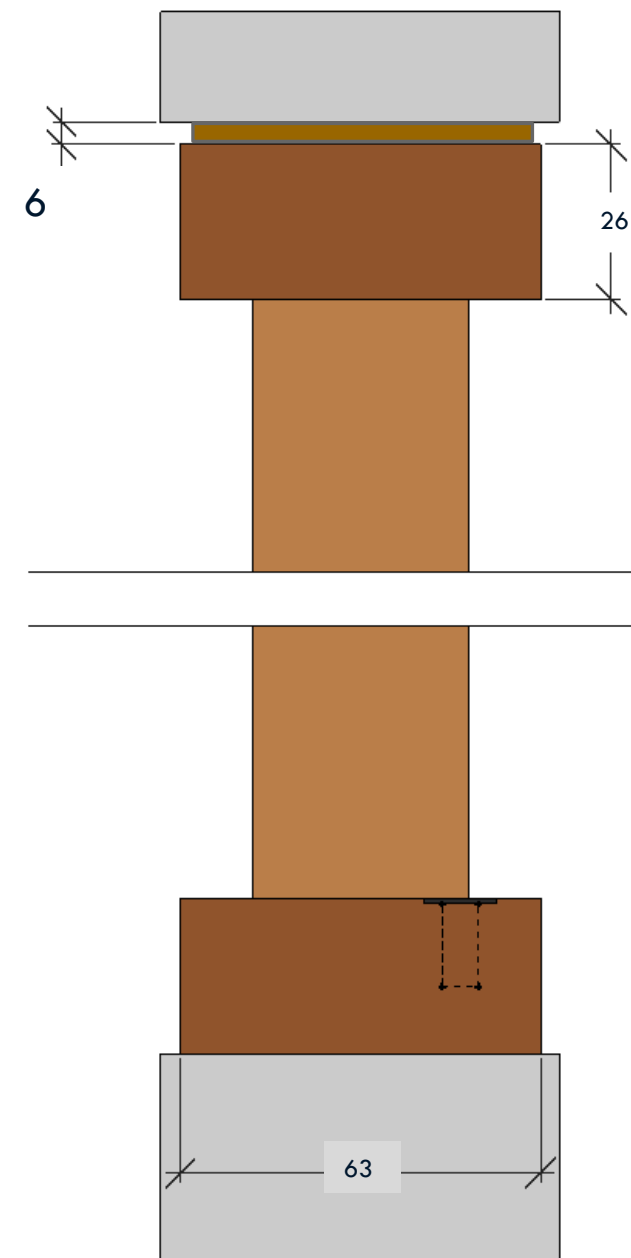
Coupe haute



Coupe basse



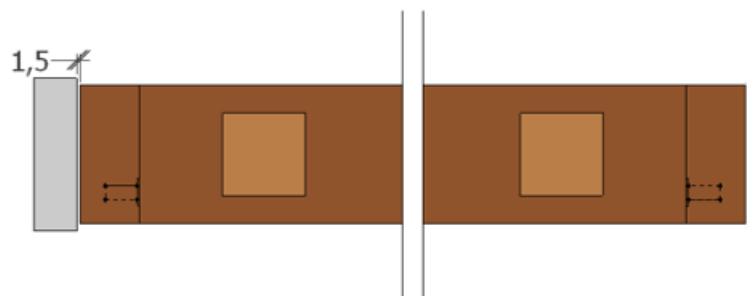
Cale de compensation



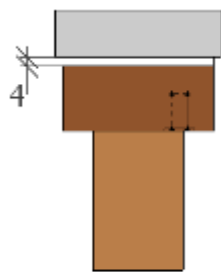


# CLAUSTRAS — POSE AVEC OUVERTURE LATÉRALE

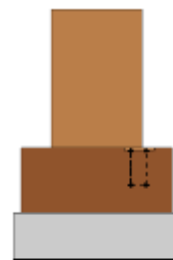
Coupe horizontale



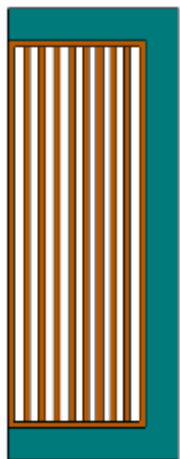
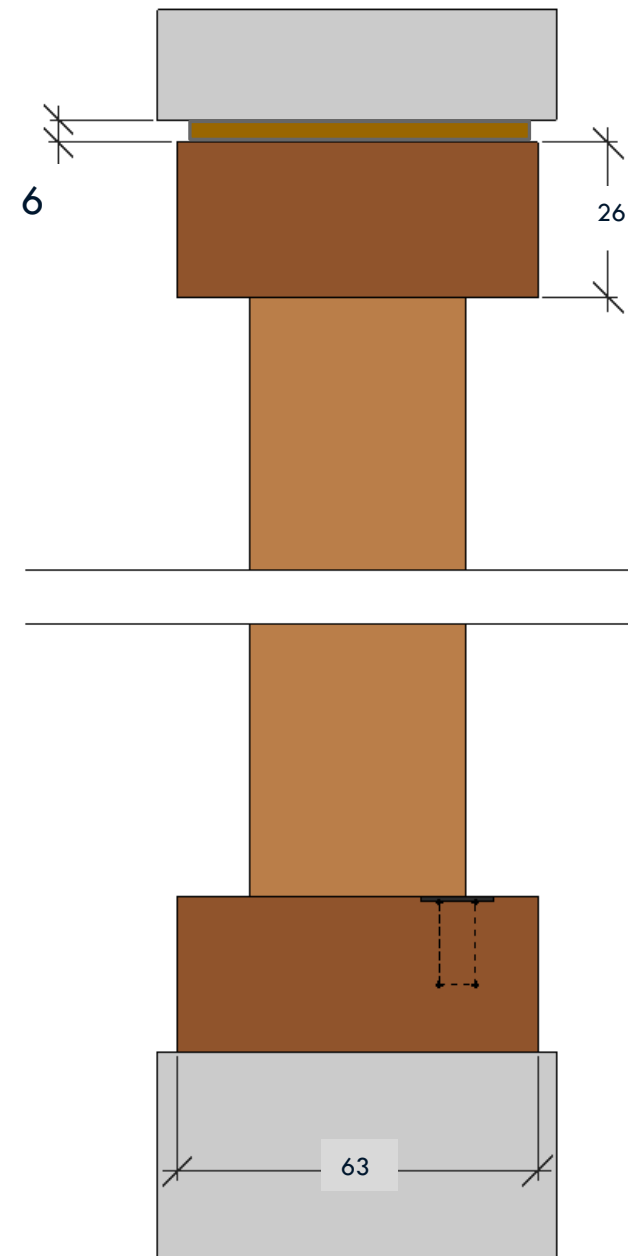
Coupe haute



Coupe basse



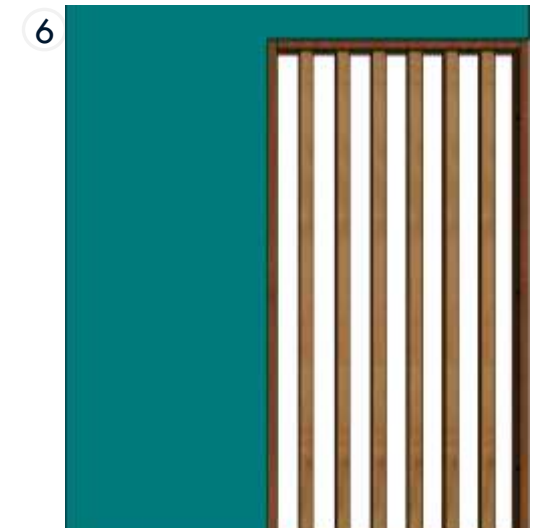
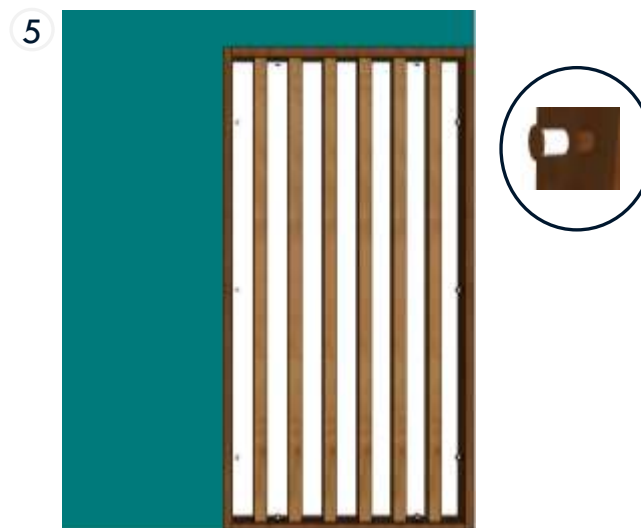
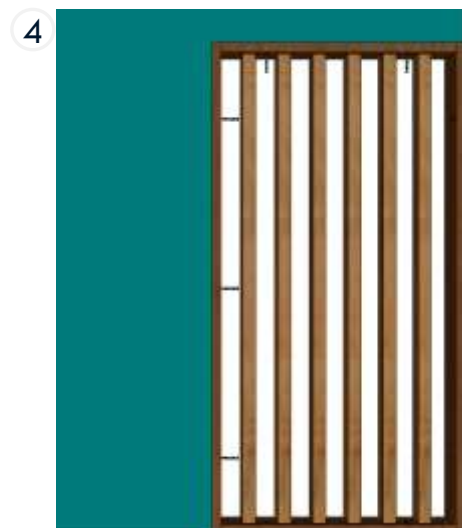
Cale de compensation





# CLAUSTRAS — POSE AVEC OUVERTURE LATÉRALE

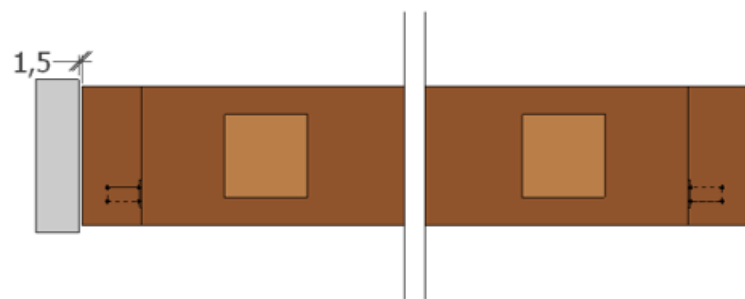
1. Faire déboucher les trous nécessaire pour la fixation
2. Positionner le claustra
3. Vérifier si le claustra est de niveau
4. Visser le claustra
5. Boucher les trous à l'aide des bouchons obturateur
6. Finition : Laisser le jeu apparent en partie haute ou placer un joint acrylique pour dissimuler le jeu



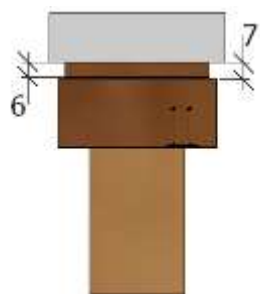


# CLAUSTRAS — POSE SOL / PLAFOND

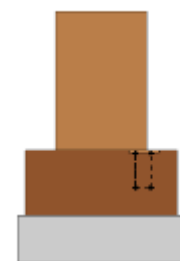
Coupe horizontale



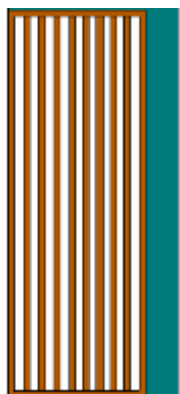
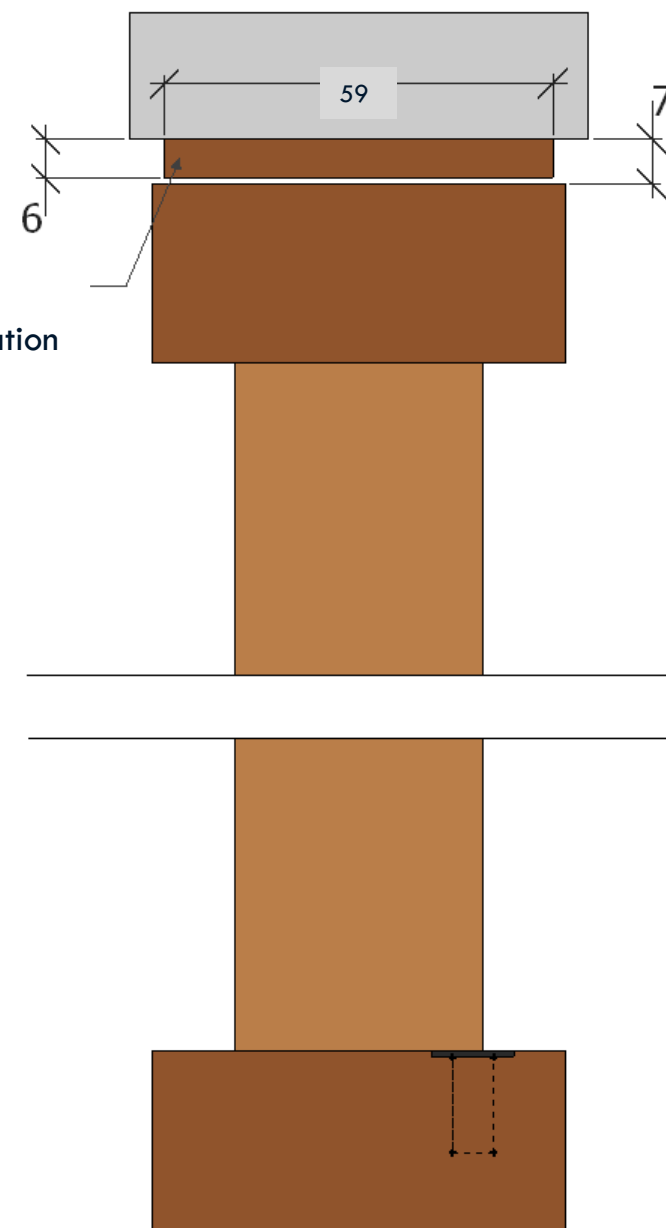
Coupe haute



Coupe basse



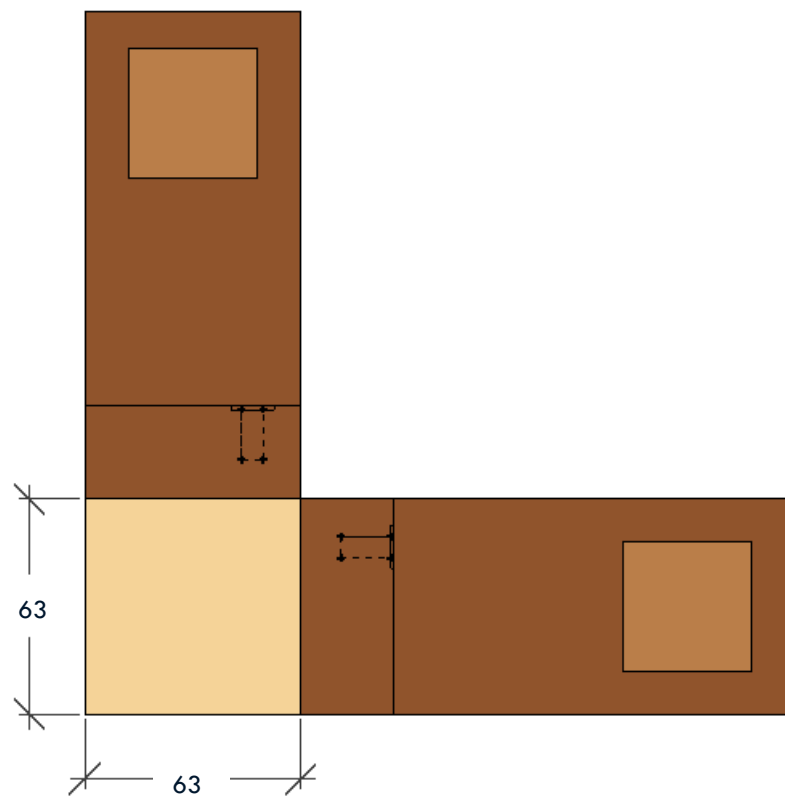
Cale de compensation



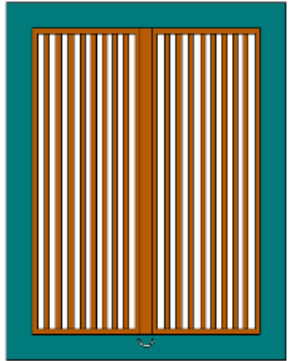
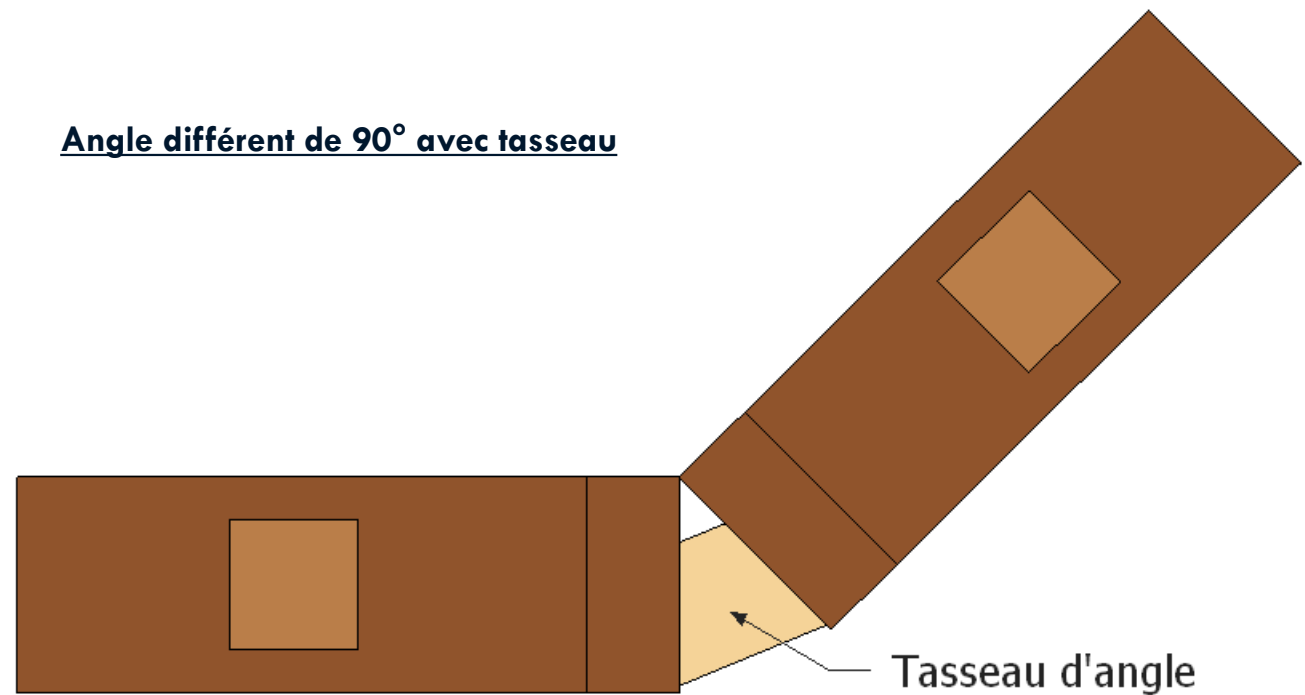


# CLAUSTRAS — D'ANGLE

Angle à 90° avec poteau carré



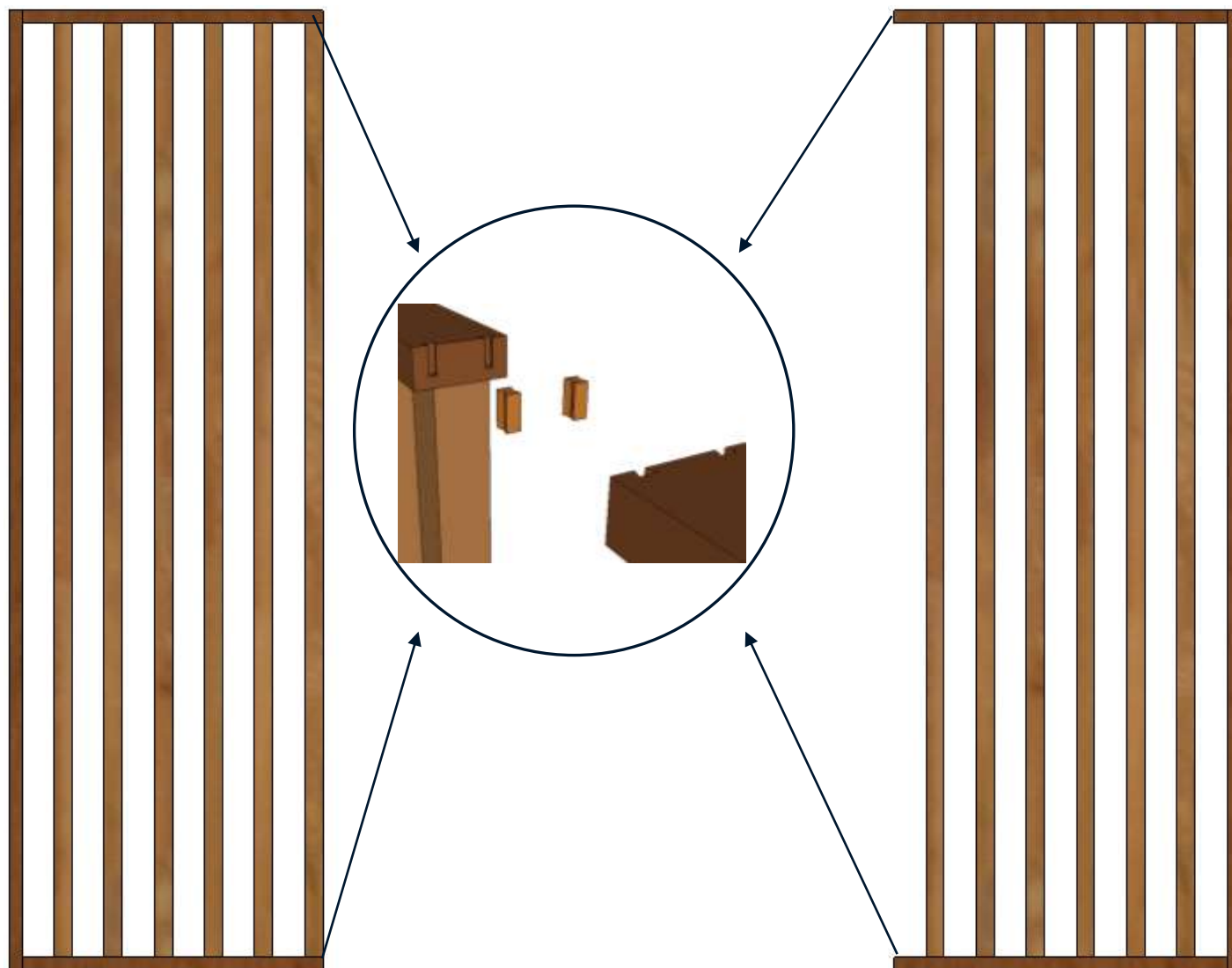
Angle différent de 90° avec tasseau





## CLAUSTRAS — ASSEMBLAGE DE DEUX CLAUSTRAS

Schéma de principe assemblage de  
deux claustras supérieur à 1258/1296





# LES PORTES FACTORY & LOFT / MASSIF & PLAQUE CHÊNE

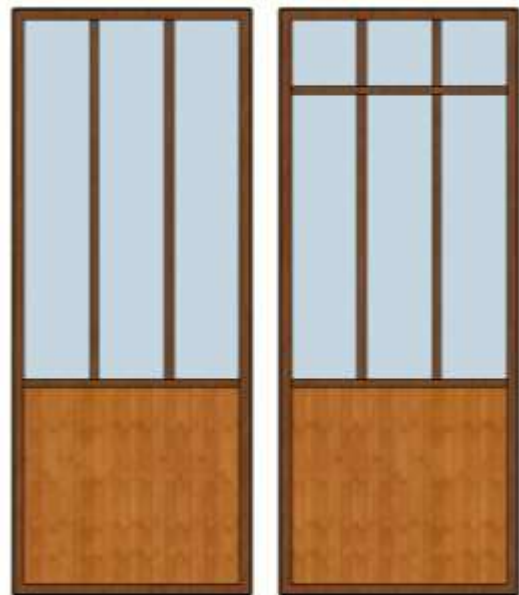


## Nos Modèles

- [Factory](#) [P.23](#)
- [Loft](#) [P.24](#)
- [Poignées et Aimant](#) [P.25](#)



# GAMME PROBOSTYL – MODÈLE FACTORY – MASSIF ET PLAQUE CHENE



Factory Simple

Factory avec  
1 petit bois  
suppl.

**Cadre de la porte :** section 39x39 mm

**Montants et traverses intermédiaires et petits bois :** section 26x37 mm

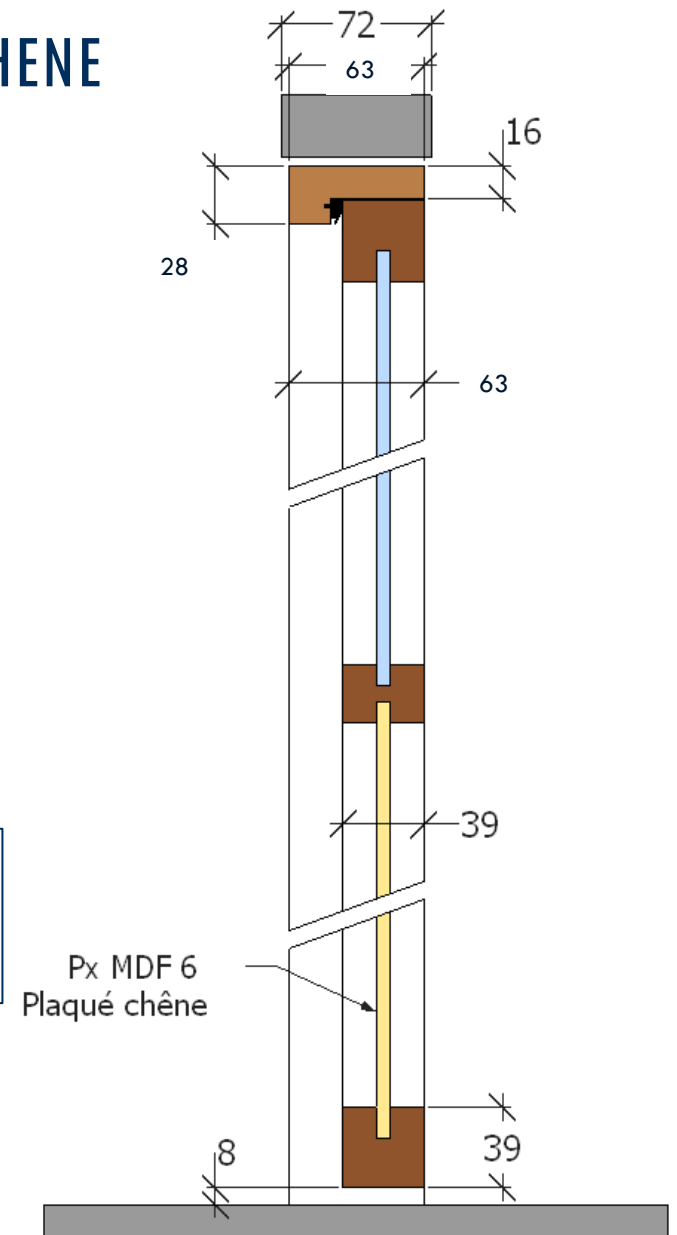
**Vitrage:** Vitre claire sécurisée 33/2 mm collée en fond de rainure et avec arête abattue.

**Moulures :** Chanfrein 1x1 mm sur montants / traverses / petits bois

**Panneaux de soubassement :** MDF plaqué Chêne 6 mm

### Type de produit :

- Porte seule
- Bloc porte (sans serrure, fermeture par aimants)
- Séparation de pièce coulissante en applique, sous plafond et à galandage





# GAMME PROBOSTYL – MODÈLE LOFT

**Essence disponible :** Chêne - voir nuancier pour les teintes et finitions

**Cadre de la porte :** section 39x39 mm

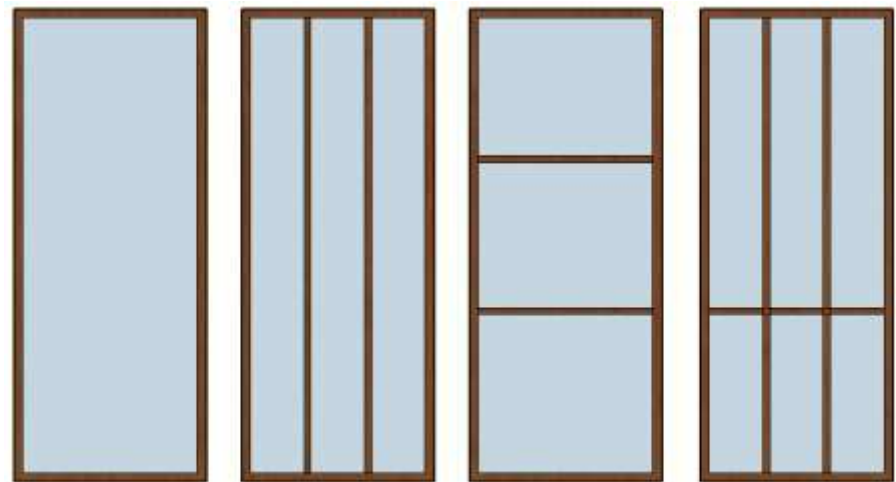
**Montants et traverses intermédiaires et petits bois :** section 26x37 mm

**Vitrage:** Vitre claire sécurisée 33/2 mm collée en fond de rainure

**Mouleurs :** Chanfrein 1x1 mm sur montants / traverses / petits bois

## Type de produit :

- Porte seule
- Bloc porte (sans serrure, fermeture par aimants)
- Séparation de pièce coulissante
- Séparation en applique, sous plafond et à galandage

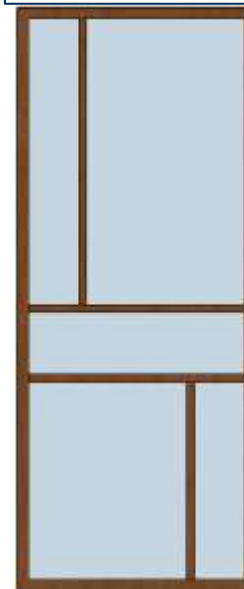


Sans partition

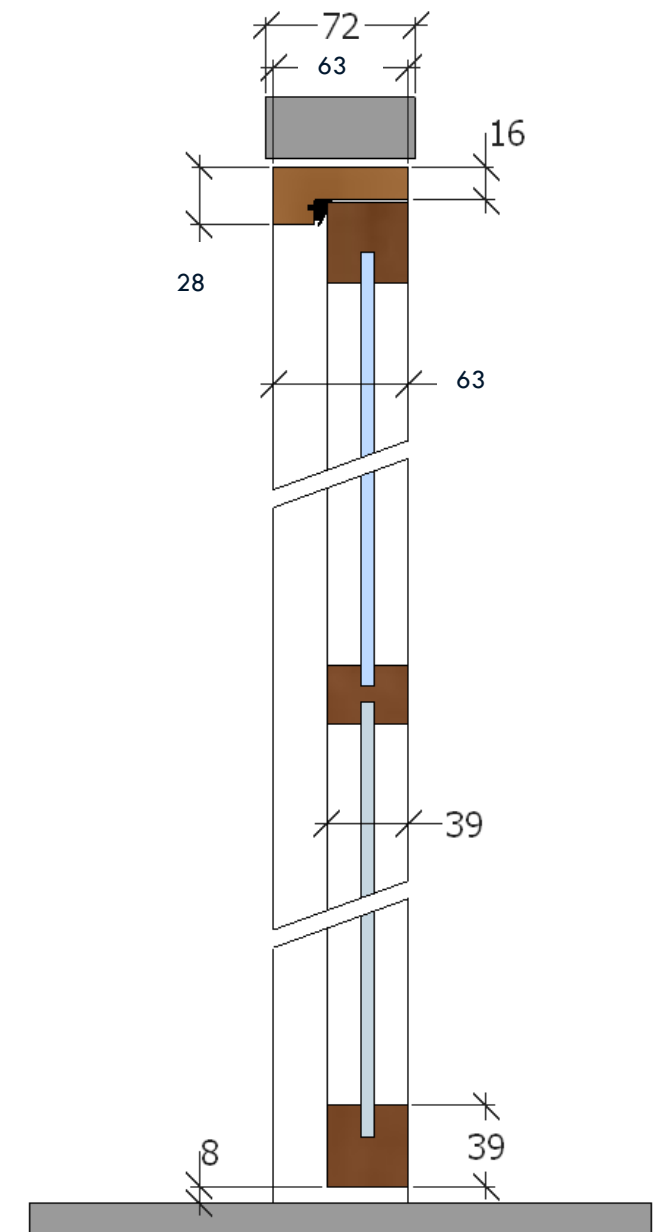
Partitions  
verticales

Partitions  
horizontales

Croisillon avec  
2 partitions horiz.



Partitions  
sur  
mesures  
pour des  
modèles  
uniques





## GAMME PROBOSTYL – POIGNEES ET AIMANT



Aimant



Poignée  
Porte coulissante



Poignée  
Porte ouvrante



Tire-doigt

**NB: pour les menuiseries plaquées chêne, les montants avec poignée « porte coulissante » et « porte ouvrante » sont réalisés avec un montant massif.**



# GAMME COMPLICE

## Nos Modèles

- [Hoggar, Olinda, Vitoria, Carlit](#) [P.28](#)
- [Arizé, Cervin, Aspin](#) [P.29](#)
- [Morelia Panneaux, 2 et 3 carreaux](#) [P.30](#)
- [Guérande, Sancy](#) [P.31](#)





# GAMME COMPLICE - MODÈLES HOGGAR, OLINDA, VITORIA, CARLIT

HOGGAR



Dimensions maxi par vantail = 2400x1030 mm

OLINDA



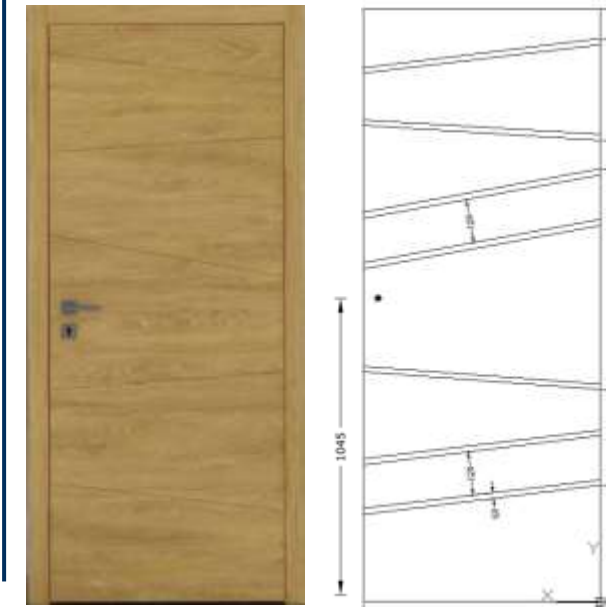
Dimensions maxi par vantail = 2400x1030 mm

VITORIA



Dimensions maxi par vantail = 2400x1030 mm

CARLIT



Dimensions maxi par vantail = 2400x1030 mm

## Caractéristiques techniques:

**Montants:** Section 115x40 mm (Hoggar et Olinda)

**Panneaux :** 3 plis croisés, épaisseur 40 mm, plis extérieurs en Chêne massif, fil de bois horizontal

**Usinage entre battants et panneau :** chanfrein 2x2 mm

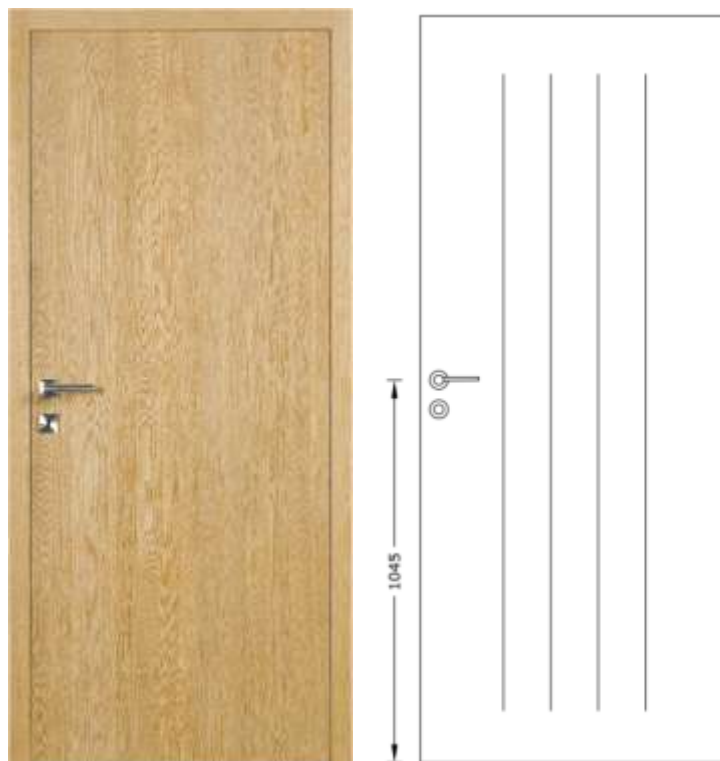
## Type de produit :

- Porte seule (avec ou sans usinage)
- Bloc porte
- Séparation de pièce coulissante en applique, sous plafond et à galandage
- Séparation pliante (pas d'alignement du fil de bois pour les modèles Olinda, Vitoria, Carlit)



# GAMME COMPLICE - MODÈLES ARIZE, CERVIN, ASPIN

ARIZE

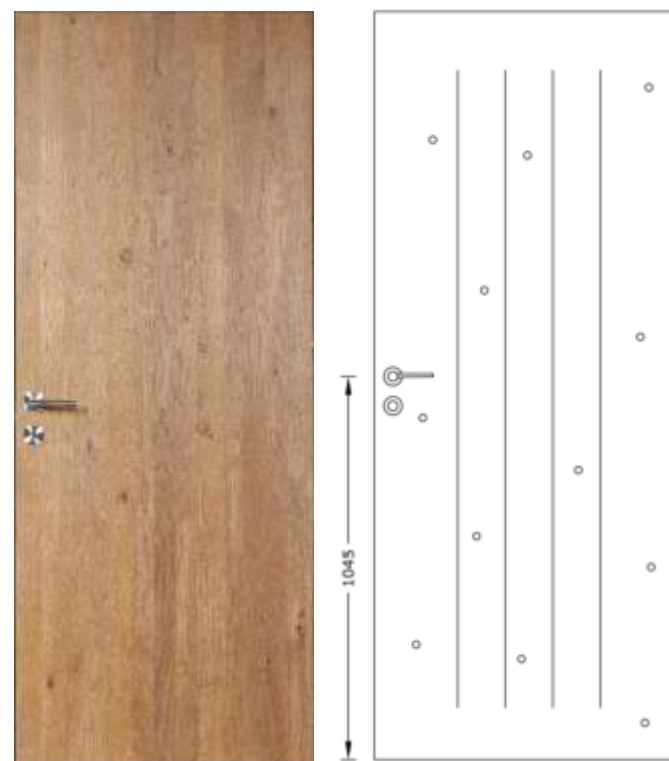


Dimensions maxi par vantail = 2400x1030 mm

**Panneaux :** 3 plis croisés, épaisseur 40 mm, plis extérieurs en Chêne massif, panneau à fil de bois vertical

**Type de produit :** Porte seule, Bloc Porte, Séparation de pièce coulissante en applique, sous plafond et à galandage, Séparation pliante

CERVIN



Dimensions maxi par vantail = 2400x1030 mm

**Panneaux :** 3 plis croisés, épaisseur 40 mm, plis extérieurs en Chêne rustique massif, panneau à fil de bois vertical qualité chêne à nœuds

ASPIN



Dimensions maxi par vantail = 2400x1030 mm

**Panneaux :** 3 plis croisés, épaisseur 40 mm, placage 1 mm noyer US sur 2 faces, Panneau à fil de bois vertical

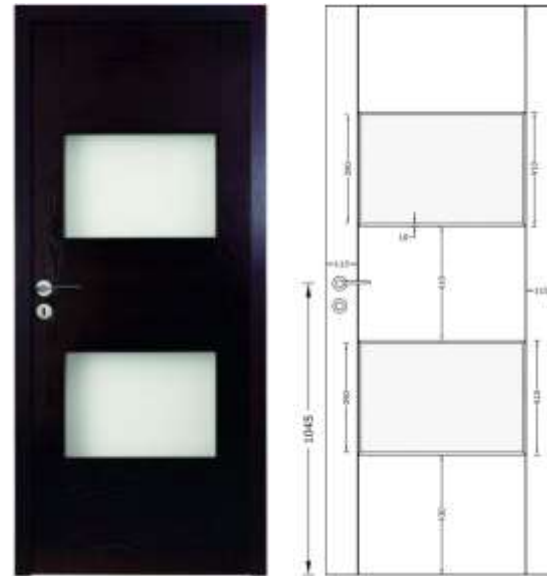
**Type de produit :** Porte seule, Bloc porte uniquement avec huisserie fin de chantier support pin LCA plaqué noyer US et huisserie invisible, séparation de pièce coulissante en applique, sous plafond, galandage



# GAMME COMPLICE – MODÈLE MORELIA PANNEAUX, 2 ET 3 CARREAUX



Dimensions maxi par vantail = 2400x1030 mm



Dimensions maxi par vantail = 2400x1030 mm



Dimensions maxi par vantail = 2400x1030 mm

**Battants :** Section 115x40 mm

**Panneaux :** 3 plis croisés, épaisseur 40 mm, plis extérieurs en Chêne massif

3 panneaux en fil horizontal, 2 en vertical pour le modèle Morelia Panneaux

**Parcloses:** Fournies 2 faces, prévues pour un vitrage de 6 mm pour les modèles Morelia carreaux

**Vitrages :** Vitrage de base 6mm clair non sécurisé pour les modèles Morelia carreaux

**Usinage entre battants et panneaux :** chanfrein 2x2 mm

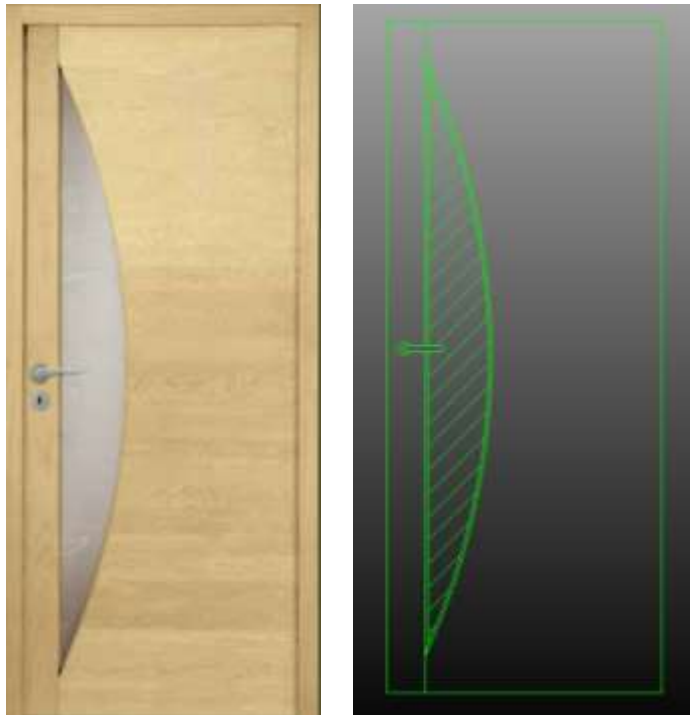
## **Type de produit :**

- Porte seule
- Bloc porte
- Séparation de pièce coulissante en applique, sous plafond et à galandage
- Séparation pliante



# GAMME COMPLICE - MODÈLE GUÉRANDE ET SANCY

GUERANDE



Dimensions maxi par vantail = 2400x1030 mm

**Battants** : Section 115x40 mm

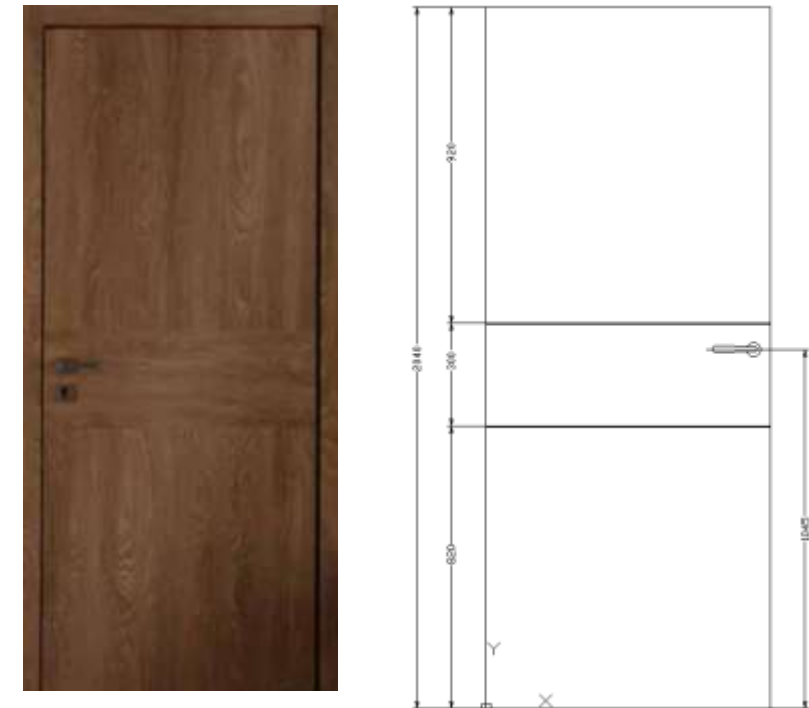
**Parclozes**: Fournies sur 2 faces, prévues pour un vitrage de 6mm

**Panneaux** : 3 plis croisés, épaisseur 40 mm, plis extérieurs en Chêne massif, fil de bois horizontal

**Usinage entre battant et panneau** : chanfrein 2x2 mm

**Vitrage** : Vitrage de base 6mm clair non sécurisé

SANCY



Dimensions maxi par vantail = 2400x1030 mm

**Panneaux** : 3 plis croisés, épaisseur 40 mm, plis extérieurs en Chêne massif

Fil de bois horizontal et vertical. Panneau central horizontal de 300mm de hauteur, et panneau soubassement vertical 820mm de hauteur.

**Usinage entre panneaux** : chanfrein 2x2mm

**Type de produit** : Porte seule, Bloc Porte, Séparation de pièce coulissante en applique, sous plafond et à galandage et Séparation pliante (pas d'alignement du fil de bois pour le modèle Guérande et Sancy)



# GAMME ESPACE

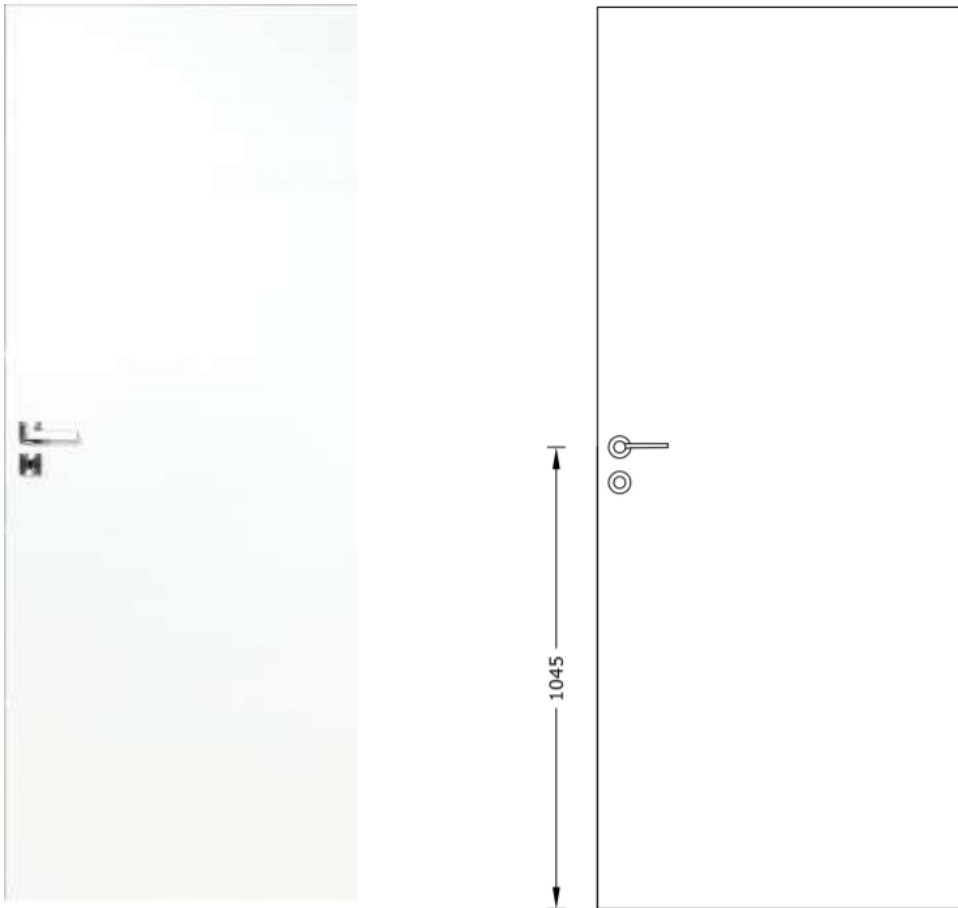
## Nos Modèles

- [Aurore](#) [P.33](#)
- [Chaumont, Vitry, Bagnolet](#) [P.34](#)
- [Lilas, Céleste](#) [P.35](#)





## GAMME ESPACE - MODÈLE AURORE



Dimensions maxi par vantail 2400x1030 mm

### Panneaux :

Panneau âme pleine, 2 faces MDF 5mm,  
qualité à peindre ou à laquer.  
Alèse périphérique en bois massif.

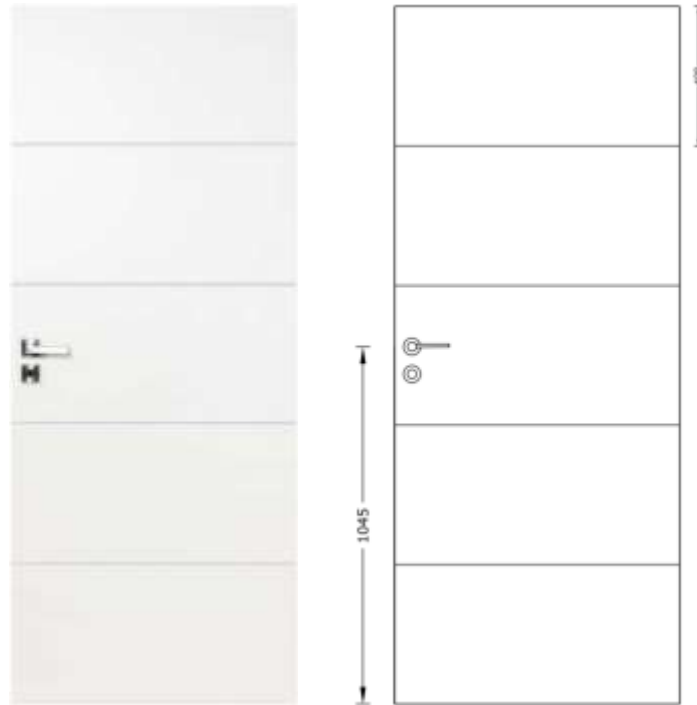
### Type de produit :

- Porte seule
- Bloc porte
- Séparation de pièce coulissante en applique, sous plafond et à galandage
- Séparation pliante

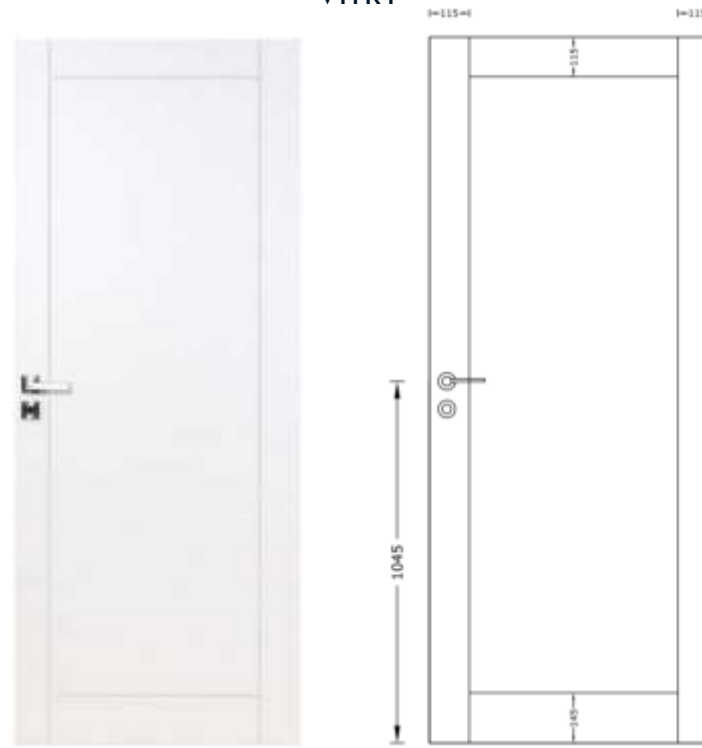


# GAMME ESPACE - MODÈLES CHAUMONT, VITRY ET BAGNOLET

CHAUMONT



VITRY



BAGNOLET



Dimensions maxi par vantail 2400x1030 mm

**Type de produit :**

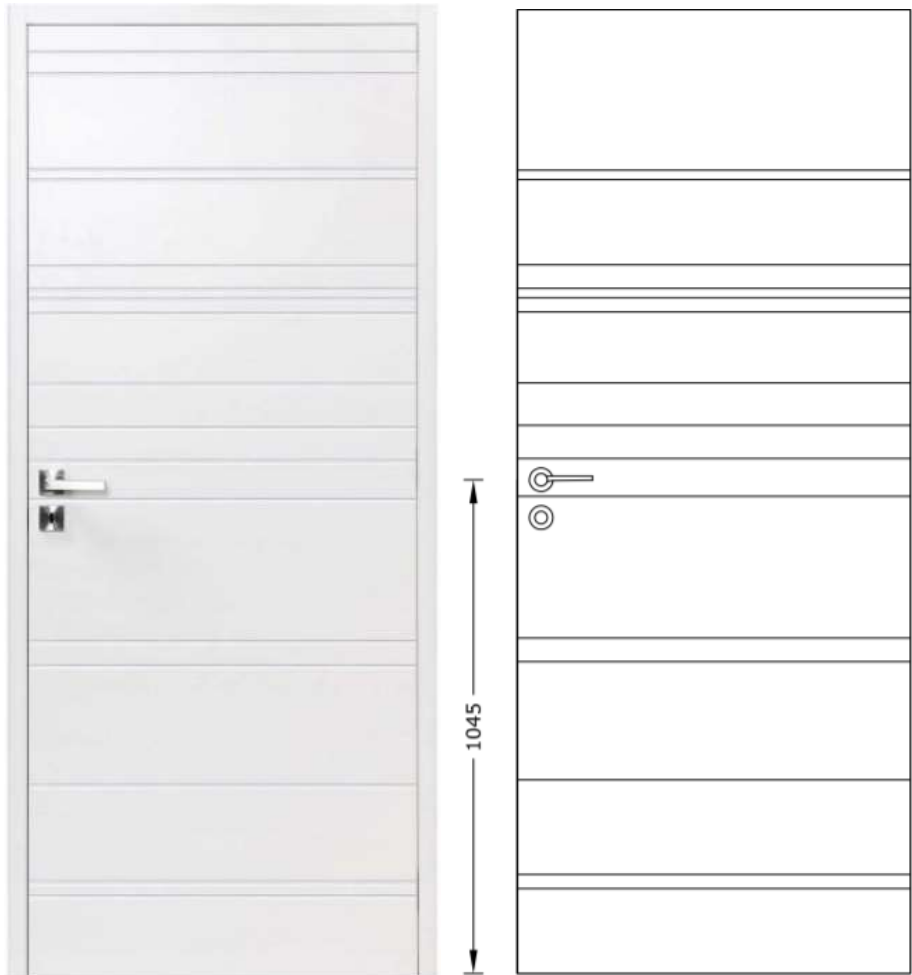
- Porte seule
- Bloc porte
- Séparation de pièce coulissante en applique, sous plafond et à galandage
- Séparation pliante

**Panneaux :** Panneau âme pleine, 2 faces MDF 5mm, qualité à peindre ou à laquer.  
Alèse périphérique en bois massif, usinage gorges en U



# GAMME ESPACE - MODÈLES LILAS ET CÉLESTE

Lilas



### **Panneaux :**

Panneau âme pleine, 2 faces MDF 5mm,  
qualité à peindre ou à laquer.  
Alèse périphérique en bois massif

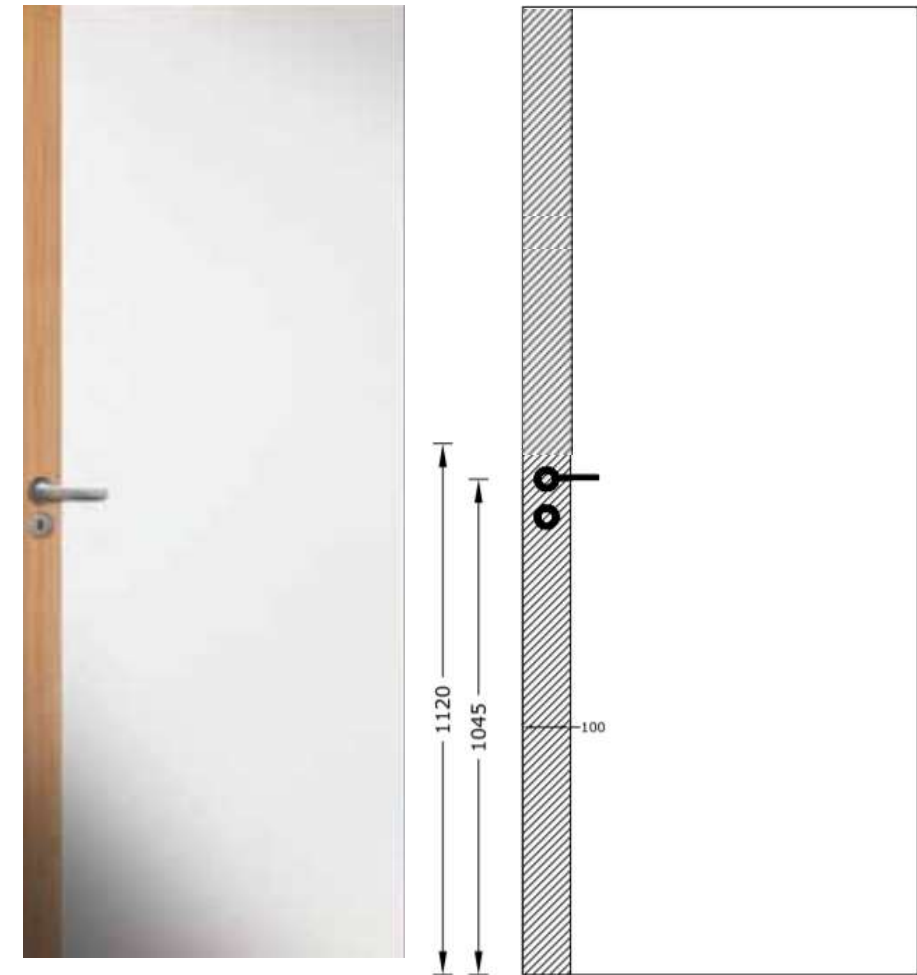
Modèle Lilas : usinage gorges en U,  
lames irrégulières

Modèle Céleste : Montant en chêne  
toute hauteur largeur 115 mm

### **Type de produit :**

- Porte seule
- Bloc porte
- Séparation de pièce coulissante en applique, sous plafond et à galandage
- Séparation pliante

Céleste



Dimensions maxi par vantail 2400x1030 mm



# GAMME EVOLUTION

## Nos Modèles

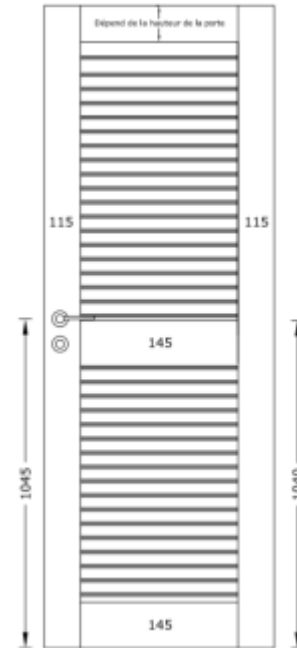
- [Le Pouliguen, Le Croisic](#) [p.37](#)
- [Atelier](#) [p.38](#)
- [Iris à panneau et à carreaux](#) [p.39](#)
- [Camélia à panneau et à carreaux](#) [p.40](#)
- [Valériane à panneau et à vitrer](#) [p.41](#)





# GAMME OCÉANE – MODÈLE LE POULIGUEN ET LE CROISIC

Le Pouliguen



Dimensions maxi par vantail = 2400x1030 mm

**Battants et traverse haute :** Section 115 x 40 mm

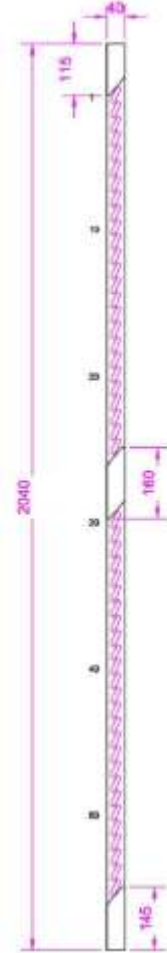
**Traverses Basse et Intermédiaire :** Section 145 x 40 mm –  
positionnement à 1040 mm du bas de la porte

**Lames :** Lames non ajourées de 44 x 22 mm

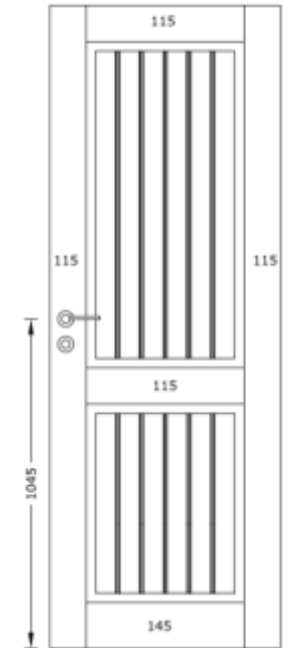
**Moultures :** Arrête vive

**Essences disponibles :** Chêne qualité 1 et Hêtre étuvé

Coupe des  
lames ajourées



Le Croisic



Dimensions maxi par vantail = 2400x1030 mm

**Battants, traverses haute et intermédiaire :** Section 115x40 mm

Traverse intermédiaire – positionnement à 890 mm du bas de la porte

**Traverse basse :** Section 145x40mm

**Panneaux :** Panneau plate bande avec cannelures épaisseur 22mm, fil de bois vertical

**Moultures :** Arrête vive

**Essence disponible :** Chêne qualité 1 et Hêtre étuvé

**Type de produit :** Porte seule, Bloc porte, Séparation de pièce coulissante en applique, sous plafond et à galandage, Séparation plantée



# GAMME EVOLUTION – MODÈLE ATELIER



## **Battants et traverse haute :**

Section 115x40 mm

## **Traverse Intermédiaire :**

Section 145x40mm – positionnement à 890 mm du bas de la porte

## **Traverse basse :** Section 145x40mm

## **Petits bois :** Largeur 40 mm

## **Parcloses :**

Fournies côté paumelles, prévue pour un vitrage de 6mm

## **Vitrage :**

Vitrage de base 6mm clair non sécurisé

## **Panneaux :**

Panneau aggloméré plaqué 1<sup>er</sup> choix épaisseur 13 mm  
fil de bois vertical (panneaux MDF de 12mm pour les laques)

## **Moultures :**

Chanfrein 2 x 2 mm

## **Essences disponibles :**

Chêne qualité 1 et Hêtre étuvé

## **Type de produit :**

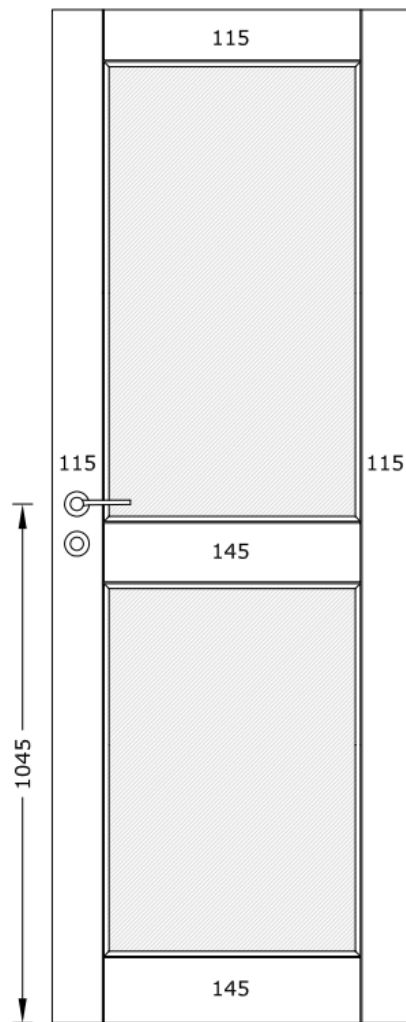
- Porte seule
- Bloc porte
- Séparation de pièce coulissante en applique, sous plafond et à galandage
- Séparation pliante

**Dimensions maxi par vantail = 2400x1030 mm**





# GAMME EVOLUTION – MODÈLE CAMÉLIA À PANNEAU ET À CARREAUX



## Battants et traverse haute :

Section 115x40 mm

## Traverse intermédiaire :

Section 145x40mm – positionnement à 1020 mm du bas de la porte

## Traverse basse : Section 145x40mm

## Parcloles :

Fournies côté paumelles, prévue pour un vitrage de 6,8 mm

## Vitrage :

Vitrage feuilleté 33/2 clair (6,8 mm)

## Panneaux :

Panneau aggloméré plaqué 1<sup>er</sup> choix épaisseur 13 mm  
fil de bois vertical (panneaux MDF de 12mm pour les laques)

## Moultures :

Chanfrein 2 x 2 mm

## Essences disponibles :

Chêne qualité 1 et Hêtre étuvé

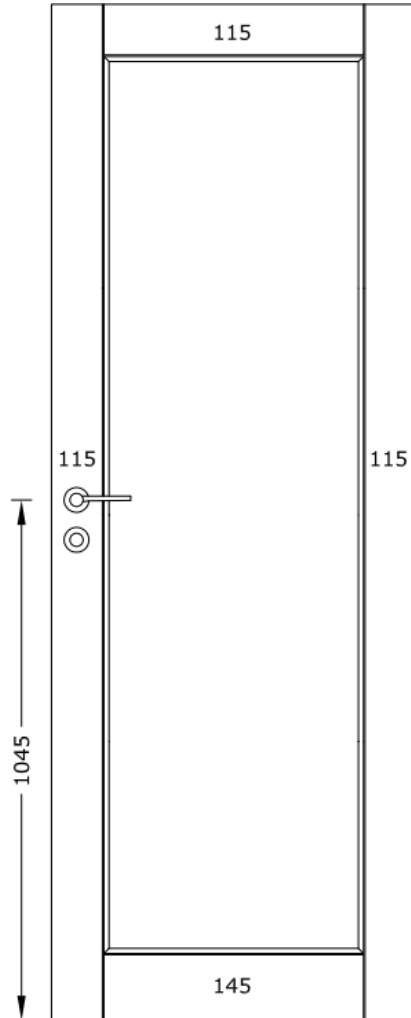
## Type de produit :

- Porte seule
- Bloc porte
- Séparation de pièce coulissante en applique , sous plafond et à galandage
- Séparation pliante

**Dimensions maxi par vantail = 2400x1030 mm**



## GAMME EVOLUTION – MODÈLE VALÉRIANE À PANNEAU ET À CARREAUX



### **Battants et traverse haute :**

Section 115x40 mm

### **Traverse basse :** Section 145x40mm

### **Parcloses :**

Fournies côté paumelles, prévue pour un vitrage de 6,8 mm

### **Vitrage :**

Vitrage feuilleté 33/2 clair (6,8 mm)

### **Panneaux :**

Panneau aggloméré plaqué 1<sup>er</sup> choix épaisseur 13 mm  
fil de bois horizontal (panneaux MDF de 12mm pour les laques)

### **Moultures :**

Chanfrein 2 x 2 mm

### **Essences disponibles :**

Chêne qualité 1 et Hêtre étuvé

### **Type de produit :**

- Porte seule
- Bloc porte
- Séparation de pièce coulissante en applique , sous plafond et à galandage
- Séparation pliante

**Dimensions maxi par vantail = 2350x1030 mm**



# GAMME AUTHENTIQUE

## Nos Modèles

- [Mont Blanc panneaux et carreaux](#) [p.43](#)
- [Vercors et Gévaudan](#) [p.44](#)
- [Belledonne, Le Galibier](#) [p.45](#)
- [Izoard avec et sans écharpe](#) [p.46](#)
- [Queyras panneaux et 4 carreaux](#) [p.47](#)
- [Arlaz, Montgenèvre](#) [p.48](#)
- [Courchevel](#) [p.49](#)

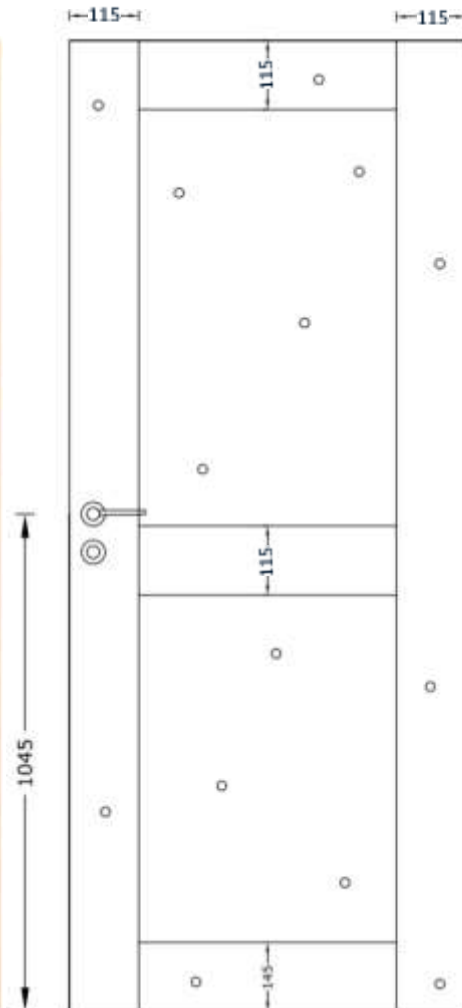




# GAMME AUTHENTIQUE – MODÈLES MONT BLANC A PANNEAUX ET A CARREAUX

## Essence disponible :

Sapin



## Battants et traverse haute + intermédiaire :

Section 115x40 mm

positionné à 1020 mm du bas de la porte

## Traverse basse :

Section 145x40 mm

## Petits bois :

A carreaux = largeur 33 mm

## Panneaux :

Panneau 3 plis épaisseur 21 mm en sapin

## Parcloses :

Fournies côté paumelles, prévue pour un vitrage de 6 mm

## Vitrage :

Vitrage de base 6mm clair non sécurisé

## Mouures :

Arrête vive

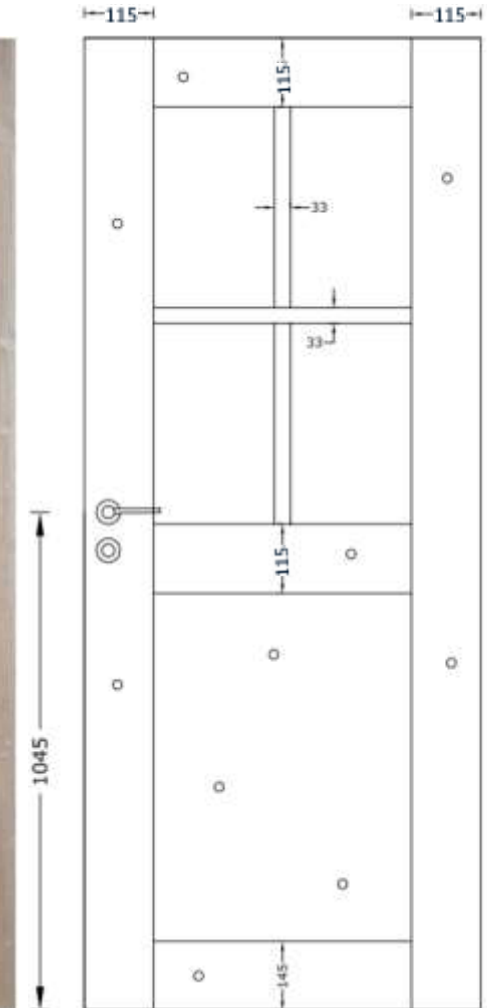
## Type de produit :

- Porte seule
- Bloc porte
- Séparation de pièce coulissante

**Dimensions maxi par vantail**  
2400 x 1030 mm

## Essence disponible :

Sapin

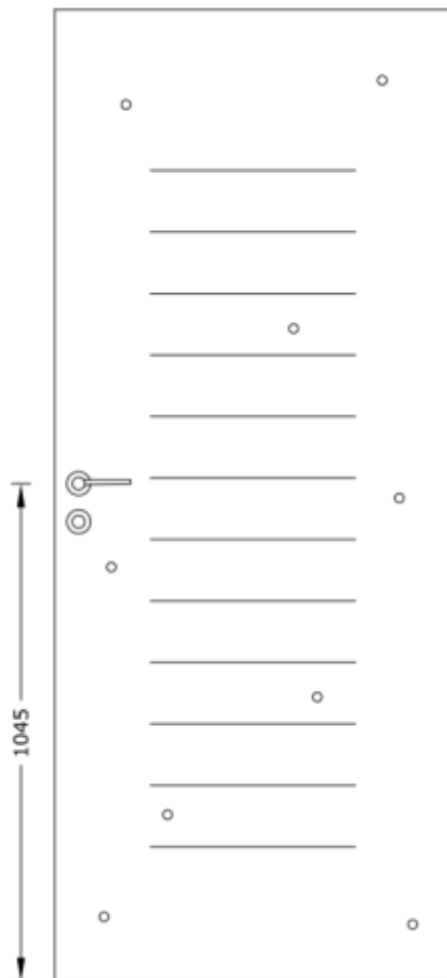




# GAMME AUTHENTIQUE – MODÈLES VERCORS ET GÉVAUDAN

Vercors

Essence disponible : Sapin



**Panneaux :**

Panneau 3 plis épaisseur 40 mm en sapin

Vercors = Fil horizontal  
Gévaudan = Fil vertical

**Moulures :**

Arrête vive

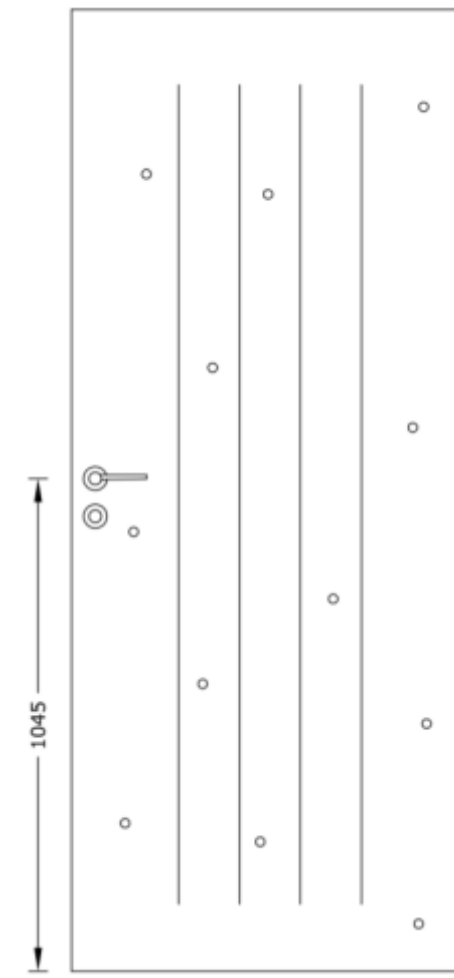
**Type de produit :**

- Porte seule
- Bloc porte
- Séparation de pièce coulissante et pliante (pas d'alignement du fil de bois pour le modèle Vercors)

Dimensions maxi par vantail  
2400 x 1030 mm

Gévaudan

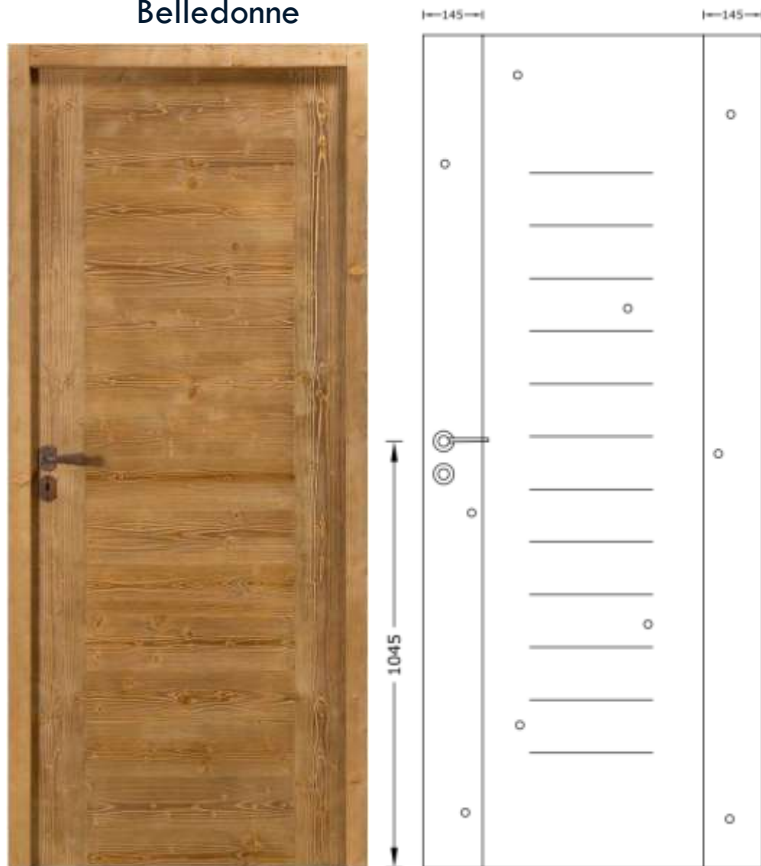
Essence disponible : Sapin





# GAMME AUTHENTIQUE – MODÈLE BELLEDONNE ET LE GALIBIER

Belledonne



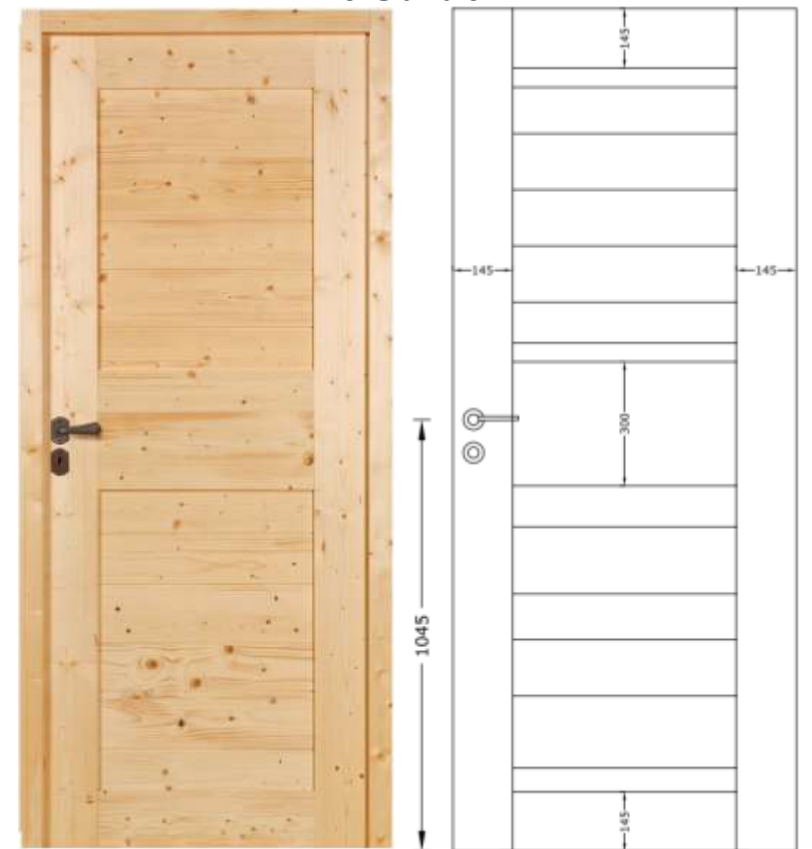
Dimensions maxi par vantail 2400 x 1030 mm

**Battants** : Section 115x40 mm

**Panneaux** : Panneau 3 plis épaisseur 40 mm en sapin, fil horizontal

**Essence disponible** : Sapin

Le Galibier



Dimensions maxi par vantail 2400 x 1030 mm

**Battants et traverse haute** : Section 115x40 mm

**Traverse intermédiaire** : Section de 300 x 40 mm positionné à 1185 mm du bas de la porte

**Traverse basse** : 145 x 40 mm

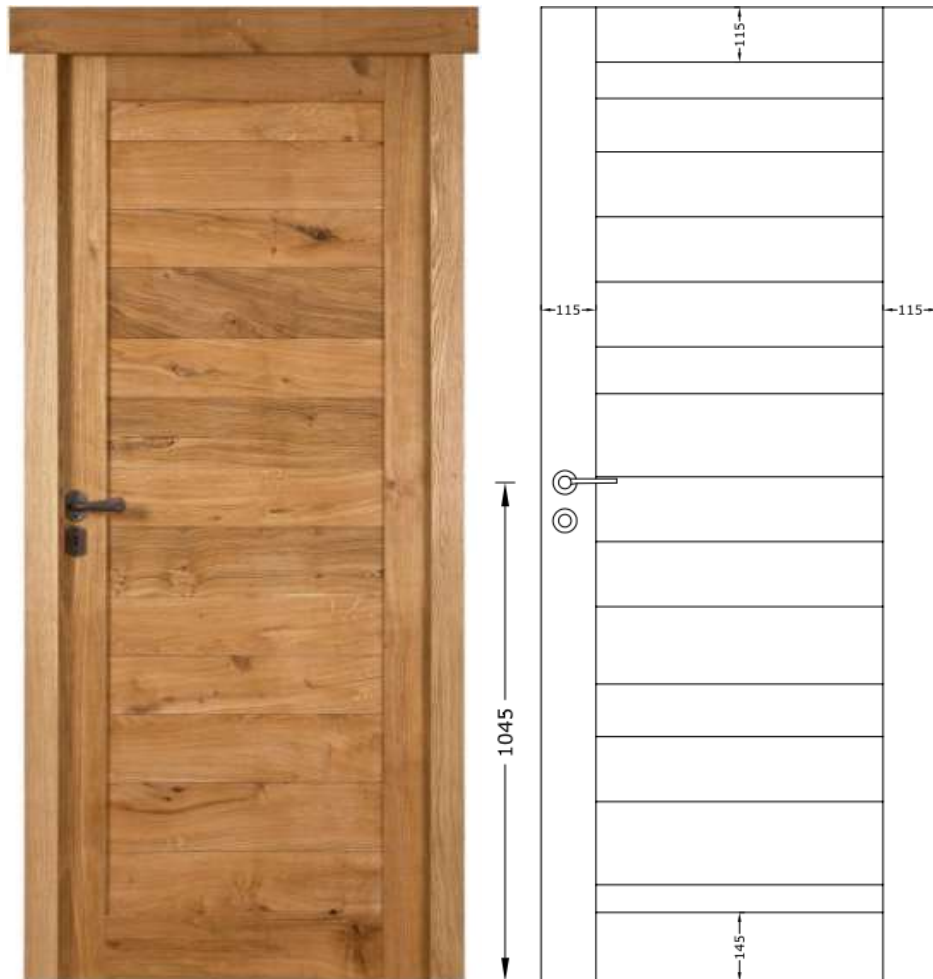
**Panneaux** : Panneau 3 plis épaisseur 21 mm, fil horizontal rainuré 2 faces 3x2mm

**Essences disponibles** : Chêne à nœuds et sapin



# GAMME AUTHENTIQUE – MODÈLES IZOARD

Izoard sans écharpe



**Battants et traverse haute :**

Section 115x40 mm

**Traverse basse :**

Section 145x40 mm

**Panneaux :**

Panneau 3 plis épaisseur 21mm  
fil horizontal rainuré 2 faces 3x2mm

**Echarpe :**

Section de 80 x 8 mm

**Essences disponibles :**

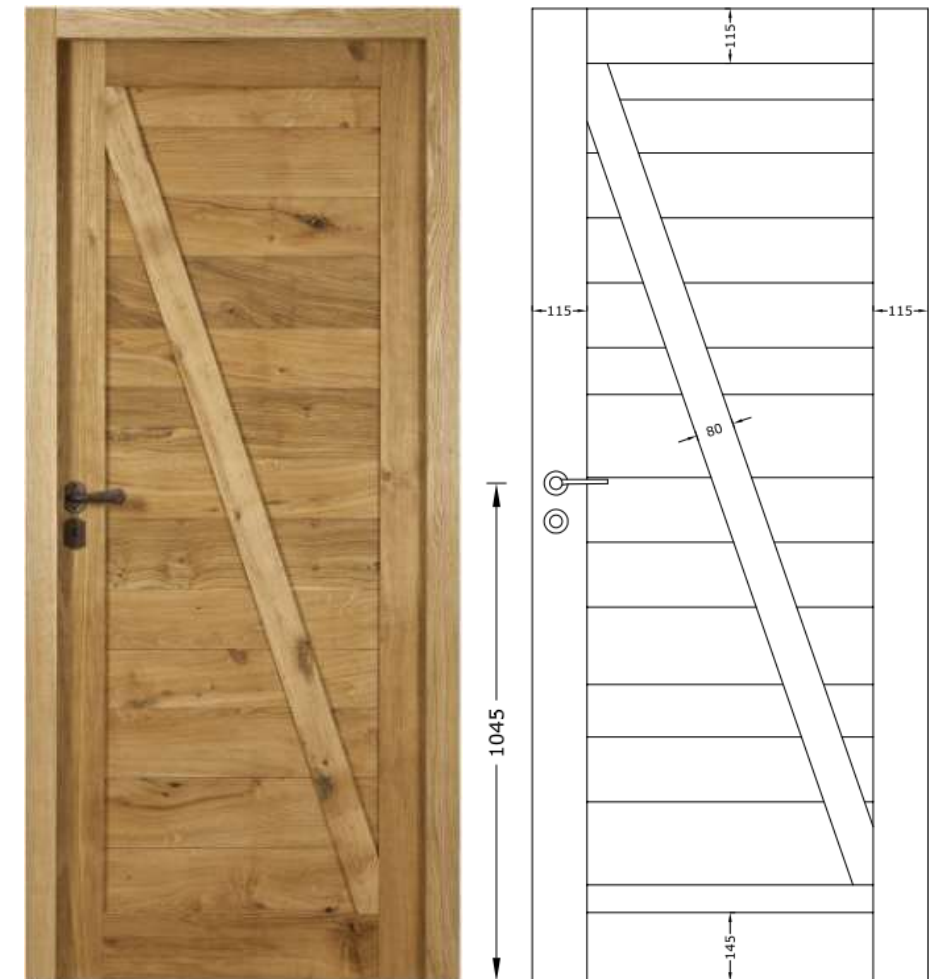
Chêne à nœuds et sapin

**Type de produit :**

- Porte seule
- Bloc porte
- Séparation de pièce coulissante

**Dimensions maxi par vantail**  
2400 x 1030 mm

Izoard avec écharpe





# GAMME AUTHENTIQUE – MODÈLES QUEYRAS

## Battants et traverse haute :

Section 115x40 mm

## Traverse intermédiaire :

Section de 300 x 40 mm positionné à 1185 mm  
du bas de la porte

## Traverse basse :

Section de 300 x 40 mm

## Petits bois :

4 crx = largeur 40 mm

## Parcloles :

Fournies 2 faces, prévues pour un vitrage de  
6mm

## Panneaux :

Panneau 3 plis épaisseur 21mm  
fil vertical

## Vitrage :

Vitrage de base 6mm clair non sécurisé

## Essences disponibles :

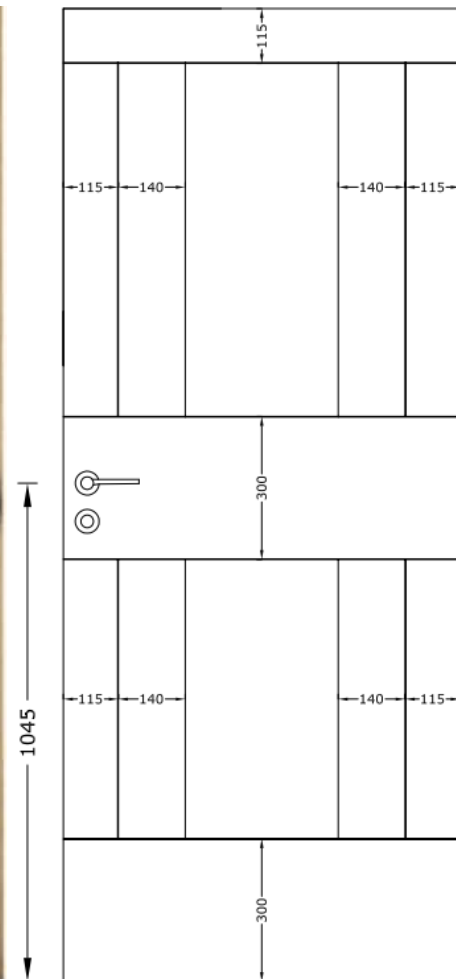
Chêne qualité 1 et sapin

## Type de produit :

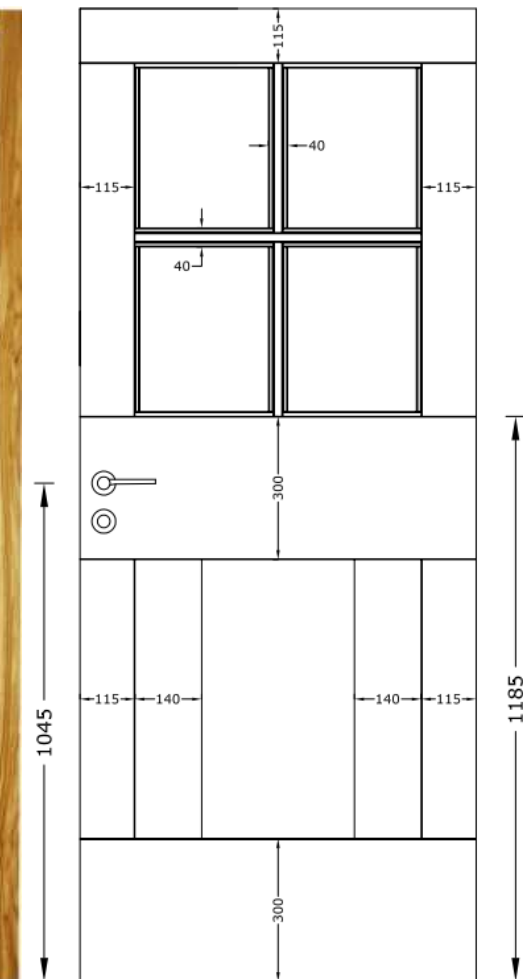
- Porte seule
- Bloc porte
- Séparation de pièce coulissante et pliante

Dimensions maxi par vantail 2400 x 1030 mm

Queyras



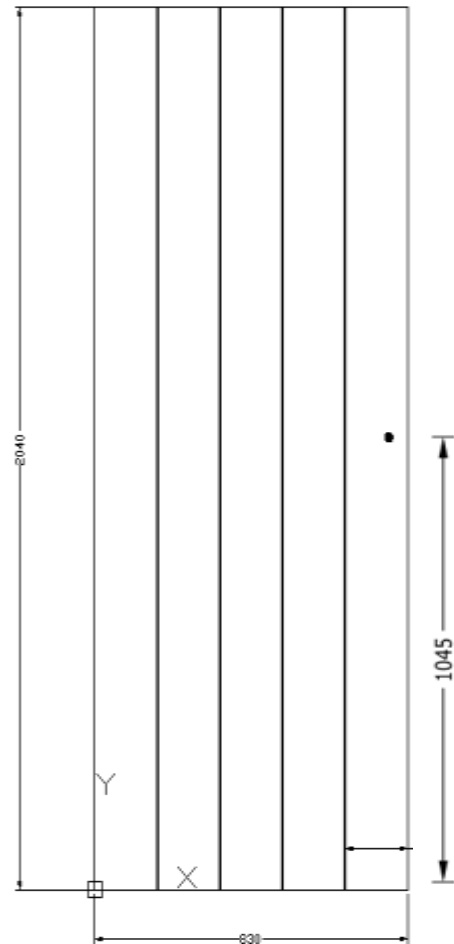
Queyras 4 carreaux





# GAMME AUTHENTIQUE – MODÈLES ARLAZ ET MONTGENÈVRE

Arlaz

**Panneaux :**

Panneau 3 plis épaisseur 40mm

Arlaz = fil vertical

Montgenèvre = fil horizontal

Rainures en V à intervalles réguliers

**Finition:**

Coups de scie réguliers pour la Arlaz

**Essences disponibles :**

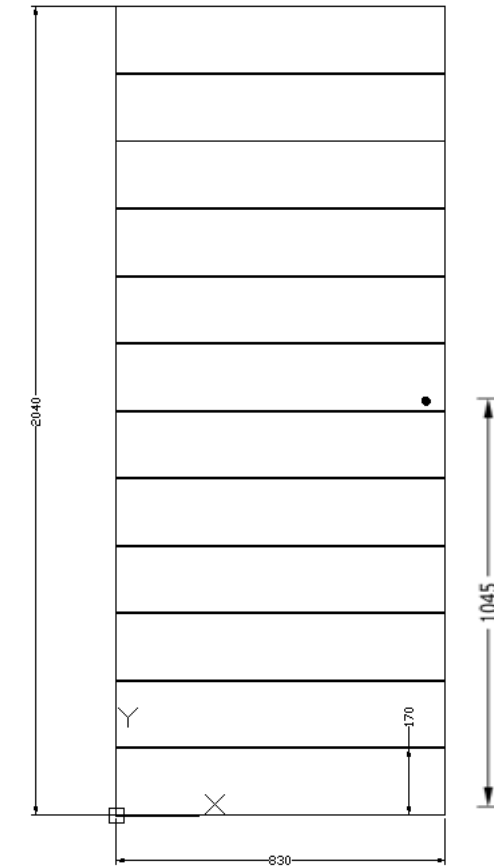
Chêne à nœuds et sapin

**Type de produit :**

- Porte seule
- Bloc porte
- Séparation de pièce coulissante et pliante (pas d'alignement du fil de bois pour le modèle Montgenèvre)

Dimensions maxi par vantail 2400 x 1030 mm

Montgenèvre





# GAMME AUTHENTIQUE – MODÈLE COURCHEVEL



## **Panneaux :**

Panneau âme aggloméré 38mm, plaqué chêne à nœuds 6/10<sup>ème</sup> 2 faces, fil horizontal

## **Cadre :**

Cadre aluminium laqué RAL 9005 mat ou granité, section 26x39mm

## **Type de produit :**

- Porte seule
- Bloc porte avec huisserie PlacardStyl OU Proboporte
- Séparation de pièce coulissante

**Dimensions maxi par vantail 2400 x 1030 mm**



# GAMME PRESTIGE

## Nos Modèles

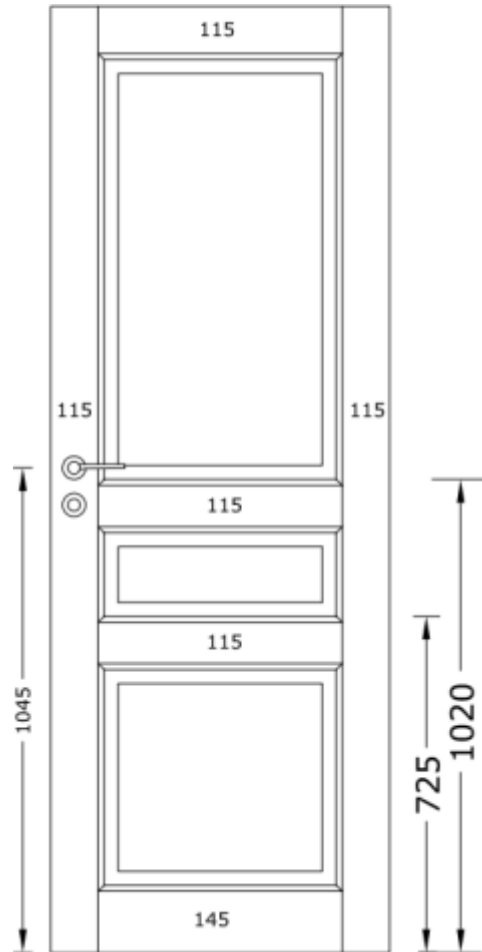
- [Standing, Résidence, Villa](#) [P.51](#)
- [Fermière à panneau, 1 ou 6 carreaux](#) [P.52](#)
- [Moulin à panneau, 1 ou 9 carreaux](#) [P.53](#)
- [Brocéliande à panneau, 1 ou 6 carreaux](#) [P.54](#)
- [Elegance 6, 8, 15 carreaux](#) [P.55](#)



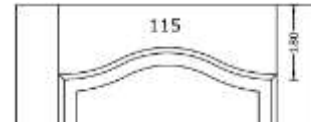


# GAMME PRESTIGE — MODÈLES STANDING, RÉSIDENCE ET VILLA

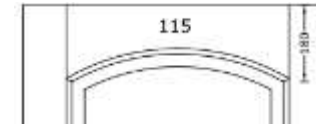
Standing



Résidence



Villa

**Essence disponible :**

Chêne qualité 1

**Battants :**

Section 115x40 mm

**Traverse haute :**

Standing = Section 115x40 mm  
 Résidence et Villa = Section 180x40 mm

**Traverse Intermédiaire :**

Section 115x40 mm – positionnement à  
 725 et 1020 mm du bas de la porte

**Panneaux :**

Panneaux massifs plate bande N°8  
 épaisseur 22 mm

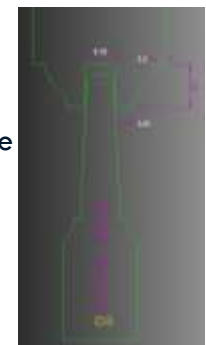
**Moules : 13 mm**

Option moules Grand Cadre sur modèle STANDING

**Type de produit :**

- Porte seule
- Bloc porte
- Séparation de pièce coulissante applique, sous plafond et à galandage

Dimensions maxi par vantail 2400 x 1030 mm



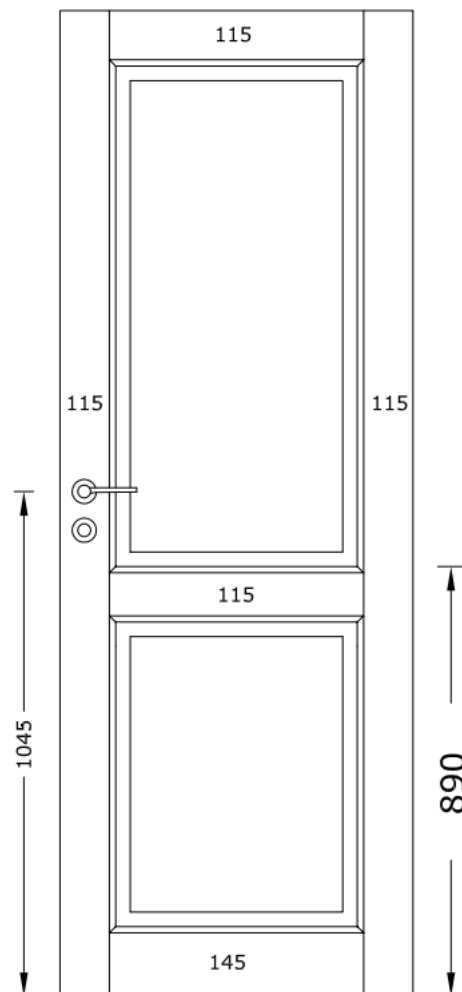


# GAMME PRESTIGE – MODÈLES FERMIÈRE

## Esence disponible :

Chêne qualité 1

A panneau ou 1 carreau



## Battants & Traverse haute :

Section 115x40 mm

## Traverse Intermédiaire :

Section 115x40 mm – positionnement à 890 mm du bas de la porte

## Petits bois : Largeur 33 mm

## Vitrage :

Vitrage de base 6mm clair non sécurisé

## Parcloles :

Fournies côté paumelles, prévues pour un vitrage de 6 mm

## Panneaux :

Panneaux massifs plate bande N°8 épaisseur 22 mm, fil vertical

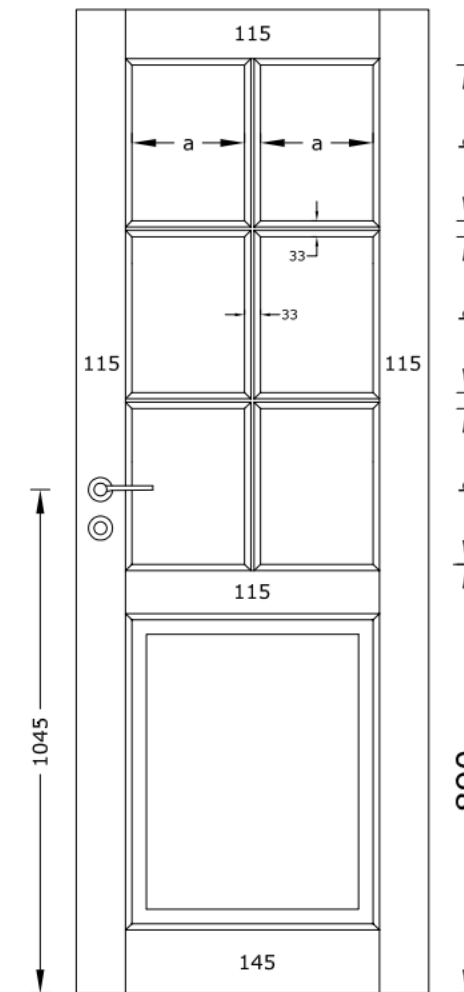
## Moulores : 13 mm

## Type de produit :

- Porte seule
- Bloc porte
- Séparation de pièce coulissante en applique, sous plafond et à galandage

Dimensions maxi par vantail 2400 x 1030 mm

6 carreaux





# GAMME PRESTIGE — MODÈLES MOULIN

Essence disponible :

Chêne qualité 1

A panneau



Battants & traverse intermédiaire:

Section 115x40 mm  
positionnement à 890 mm du bas de la  
porte

Traverse haute :

Section 180x40 mm

Petits bois : Largeur 33 mm

Vitrage :

Vitrage de base 6mm clair non sécurisé

Parcloles :

Fournies côté paumelles, prévues pour un  
vitrage de 6mm

Panneaux :

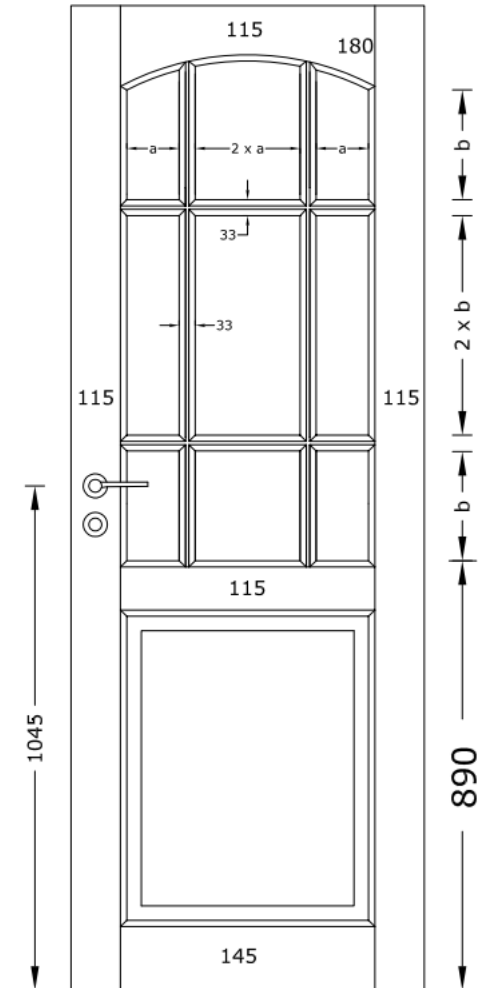
Panneaux massifs plate bande N°8  
épaisseur 22 mm

Mouures : 13 mm

Type de produit :

- Porte seule
- Bloc porte
- Séparation de pièce coulissante en applique, sous plafond et à galandage

9 carreaux



Dimensions maxi par vantail 2400 x 1030 mm

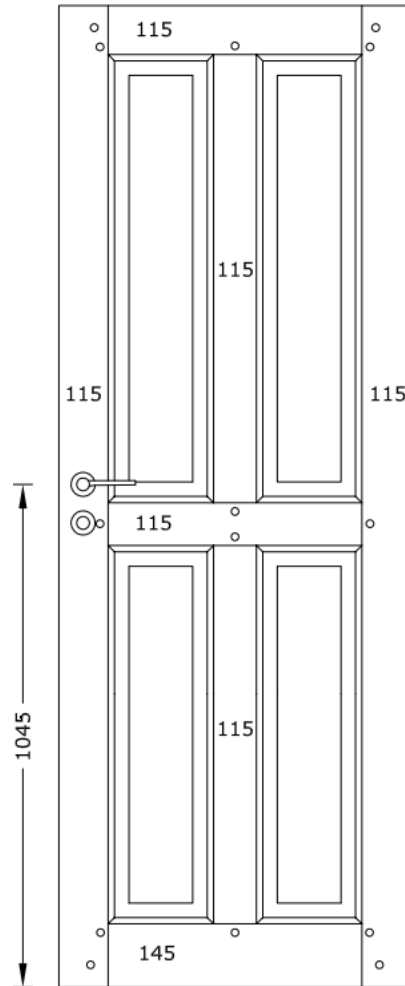


# GAMME PRESTIGE – MODÈLES BROCÉLIANDE

## Essence disponible :

Chêne qualité 1

A panneau ou 1 carreau



## Battants & Traverse haute & Montants & Traverse Intermédiaire :

Section 115x40 mm  
positionnement à 1020 mm du bas de la porte

## Traverse basse :

Section 145x40 mm

Petits bois : Largeur 33 mm

## Vitrage :

Vitrage de base 6mm clair non sécurisé

## Parcloles :

Fournies côté paumelles, prévues pour un vitrage de 6mm

## Panneaux :

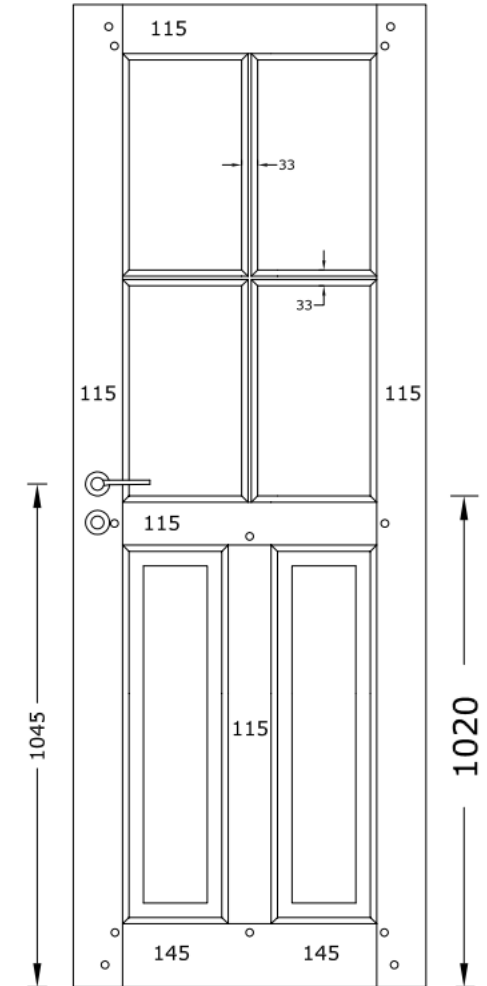
Panneaux massifs plate bande N°8  
épaisseur 22 mm

Moulures : 13 mm

## Type de produit :

- Porte seule
- Bloc porte
- Séparation de pièce

4 carreaux



Dimensions maxi par vantail 2400 x 1030 mm

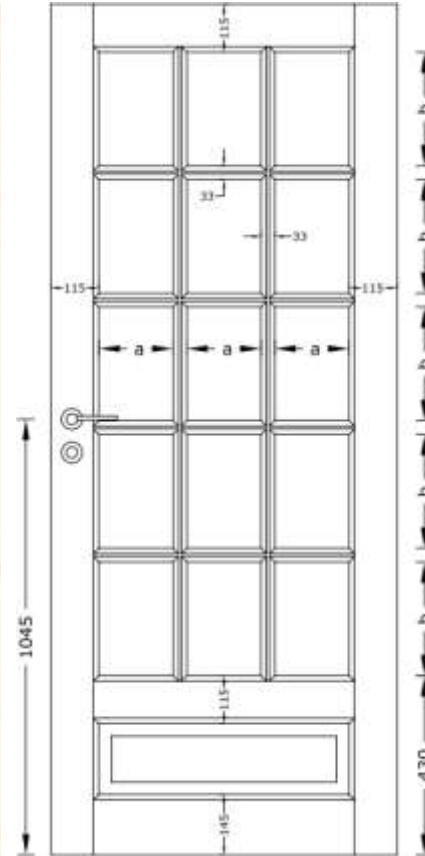


# GAMME PRESTIGE – MODÈLES ELÉGANCE

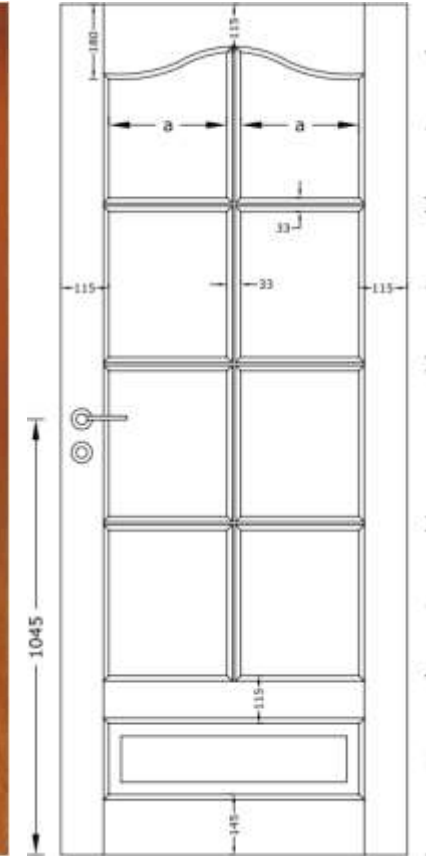
**Essence disponible :**

Chêne qualité 1

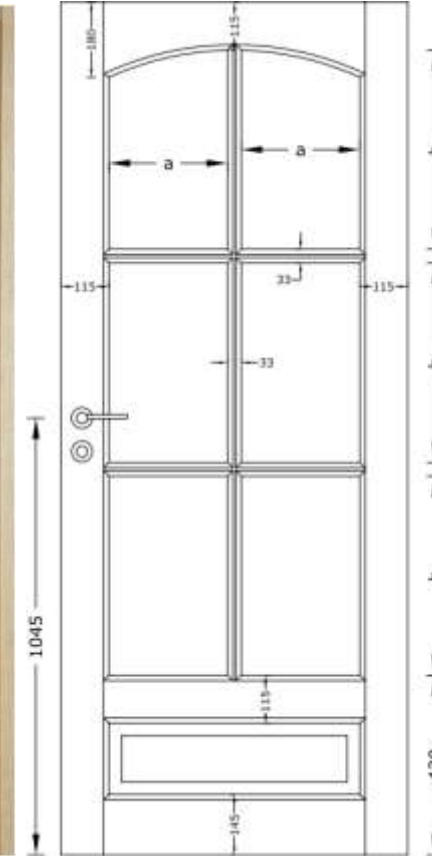
Droite 15 carreaux



Doucine 8 carreaux



Cintre surbaissé 6 carreaux



**Petits bois :** Largeur 33 mm

**Parcloles :** Fournies côté paumelles, prévues pour un vitrage de 6mm

**Panneaux :** Panneaux massifs plate bande N°8 épaisseur 22 mm fil horizontal

**Moultures :** 13 mm

**Vitrage :** Vitrage de base 6mm clair non sécurisé

**Type de produit :** Porte seule, Bloc porte,

Séparation de pièce coulissante en applique et à galandage

Dimensions maxi par vantail 2400 x 1030 mm 56

**Battants :** Section 115x40 mm

**Traverse haute :** Section 180x40 mm sauf Droite = 115x40

**Traverse Intermédiaire :** Section 115x40 mm – positionnement à 430 mm du bas de la porte



# GAMME CONTRASTE

## Nos Modèles

- [Sahara, Volta](#)
- [Lima](#)
- [Hodna](#)

[P.57](#)

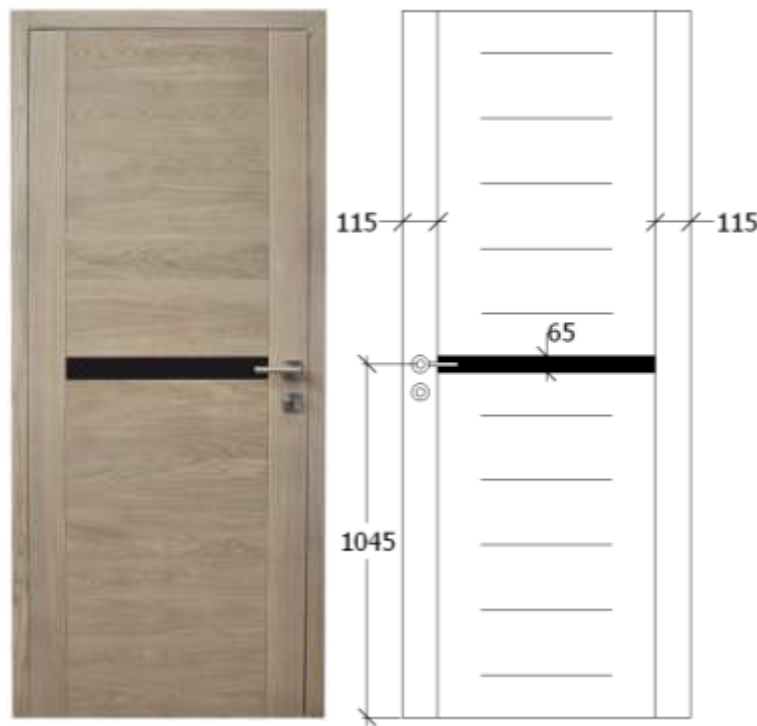
[P.58](#)

[P.59](#)





# GAMME CONTRASTE – MODÈLE SAHARA ET VOLTA



Dimensions maxi par vantail = 2400x1030 mm

## Esence disponible :

Chêne qualité 1



## Caractéristiques techniques:

**Battants:** Section 115x40 mm

**Panneaux :** 3 plis croisés, épaisseur 40 mm, plis extérieurs en Chêne massif  
Fil de bois horizontal

**Usinage entre battants et panneaux :** chanfrein 2x2 mm

## Inserts:

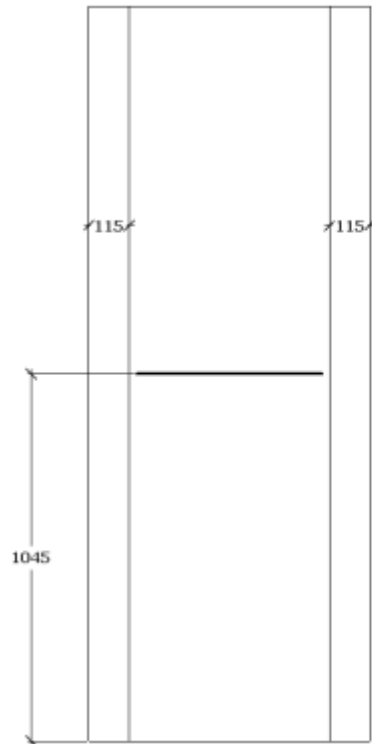
Sahara: vitrage laqué noir hauteur 65mm 2 faces

Volta: baguette aluminium noir 9005 grainé 2 faces hauteur 20mm, de 1 à 4 incisions

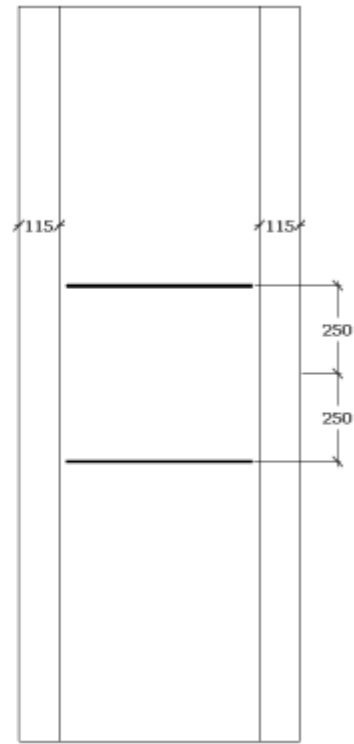


# GAMME CONTRASTE – MODÈLES LIMA

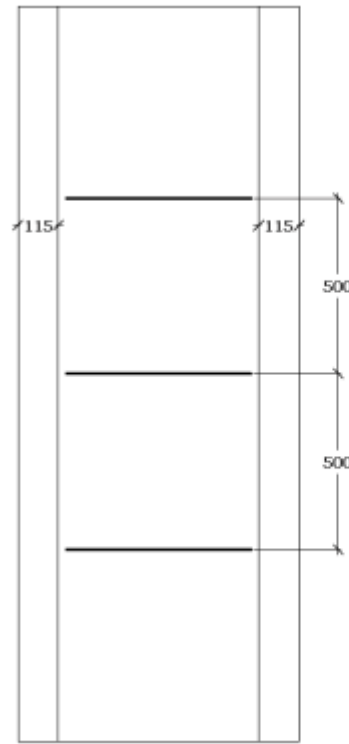
Lima 1



Lima 2



Lima 3



Lima 4



Lima 5



Baguette toute hauteur

**Battants :** Section 115x40 mm

**Panneaux :** 3 plis croisés, épaisseur 40 mm, plis extérieurs en Chêne massif, fil de bois horizontal

**Moultures :** chanfrein 2x2 mm

**Autres matériaux :** Baguettes plates en aluminium anodisé (6x2 mm) butées à 10 mm des battants (sauf LIMA 5)

**Type de produit :** Porte seule, Bloc Porte, Séparation de pièce coulissante en applique, sous plafond et à galandage et Séparation pliante (pas d'alignement du fil du bois avec le modèle Lima 5)

Dimensions maxi par vantail = 2400x1030 mm



## GAMME CONTRASTE - MODÈLES HODNA



Dimensions maxi par vantail = 2210x1030 mm

### Caractéristiques techniques:

**Panneaux :** 3 plis croisés, épaisseur 40 mm, plis extérieurs en Chêne massif

Fil de bois horizontal

**Usinage entre insert et panneau :** chanfrein 2x2 mm

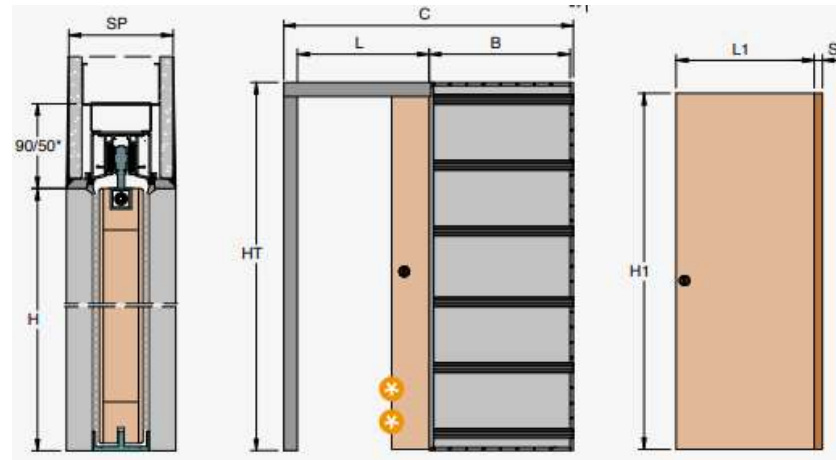
**Insert:** panneau épaisseur 4mmx150mm fil vertical, chêne qualité 1

### Type de produit :

- Porte seule
- Bloc porte
- Séparation de pièce coulissante en applique, sous plafond et à galandage



# SÉPARATIONS DE PIÈCES — A GALANDAGE



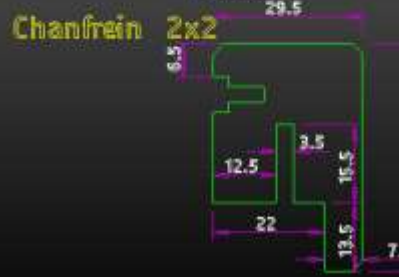


# SÉPARATIONS DE PIÈCES – KITS D'HABILLAGE GALANDAGE

POTEAU D'ARRÊT EDAC  
CLOISON DE 100



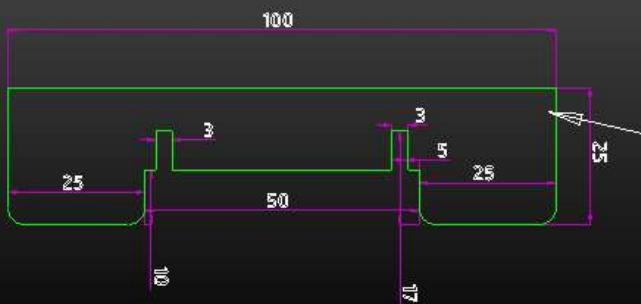
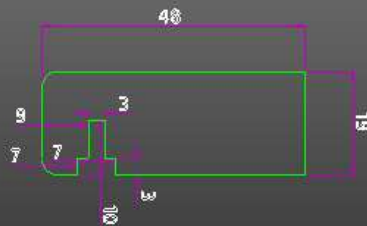
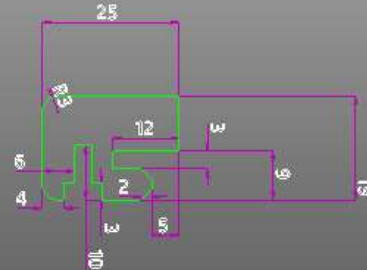
MONTANT



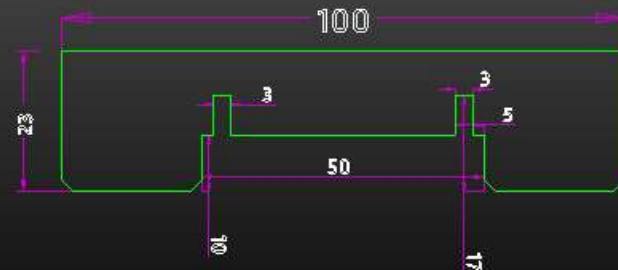
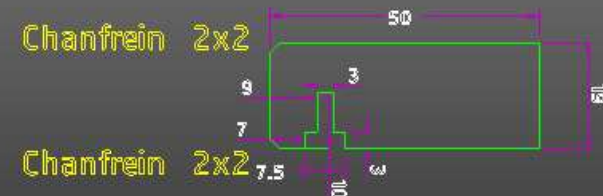
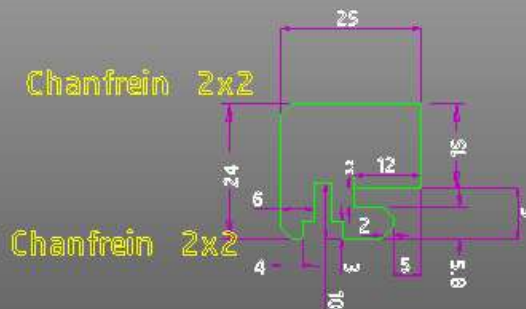
TRAVERSE



KIT FINITION  
ERMETICA



KIT COULISSANT POUR  
CHASSIS SCRIGNO ET  
ORCHIDEA



Chanfrein 2x2

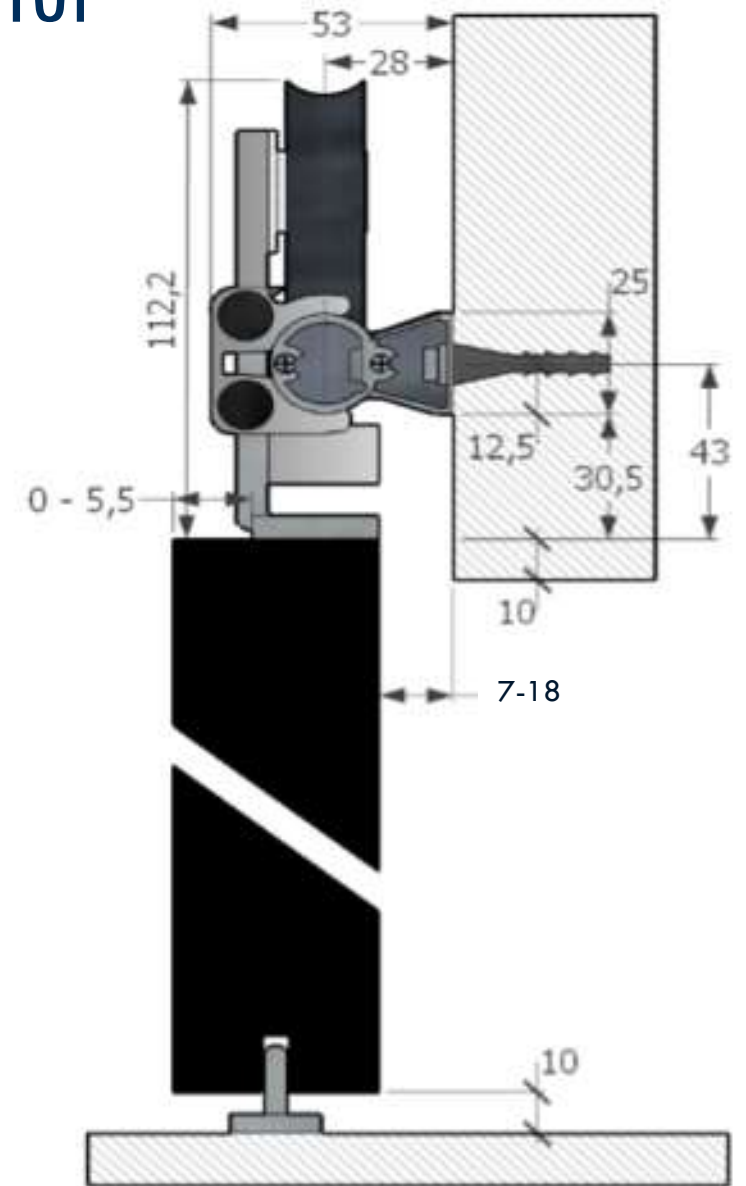


## SÉPARATIONS DE PIÈCES — EN APPLIQUE AVEC RAIL VISITOP



Le kit complet pour un vantail sur mesure de **630 à 1500 mm** comprend le **rail de coulissement** et la **garniture**.

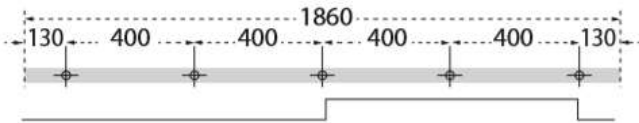
Le **Rail Visitop** existe uniquement en **blanc grainé** et **noir grainé** (longueur **1860 ou 3000mm**).





# SÉPARATIONS DE PIÈCES — EN APPLIQUE AVEC RAIL VISITOP

**Contrôler les distances et les dimensions à partir de 1 point.**  
**Pour un montage facile, il est très important de percer correctement les trous**



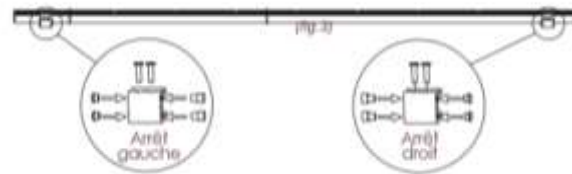
1. Percer des trous de diamètre 8mm, insérer les chevilles, mettez les rondelles et boulons et tournez jusqu'à 8mm dans le mur (fig.1).



2. Coulisser le profil (ouverture vers le haut) sur les boulons et serrer (fig.2)



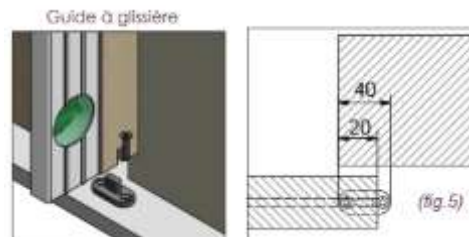
3. Poser les arrêts. Pousser et tourner les caoutchoucs pour les desserrer et fixer. Ensuite, coulisser et fixer les arrêts sur le profil (fig.3)



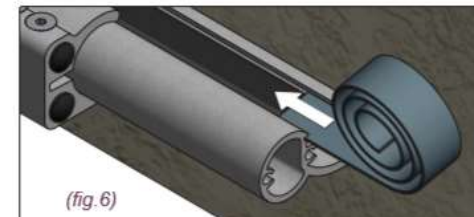
4. Enlever la sécurité, introduire la porte dans le profil et remettre la sécurité (fig.4)



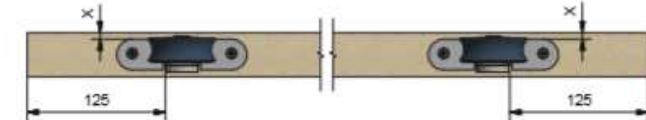
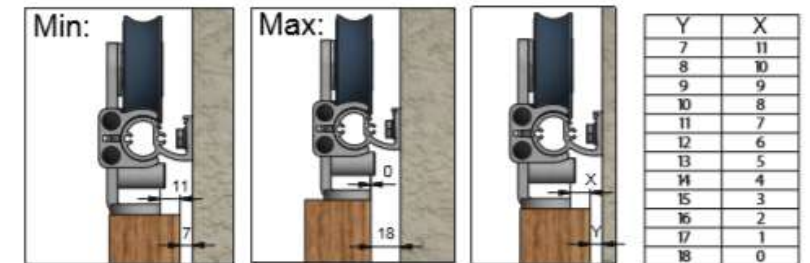
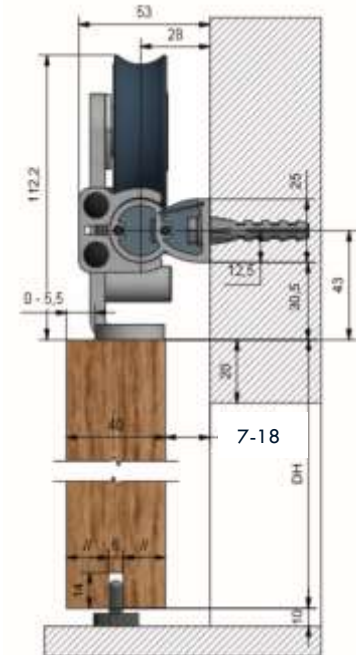
5. Fixer le guide à glissière (fig.5)



6. Mettre les bandes synthétiques dans l'ouverture prévue. Couper la bande à la longueur souhaitée (fig.6)



7. Fixer les embouts aux extrémités du profil.



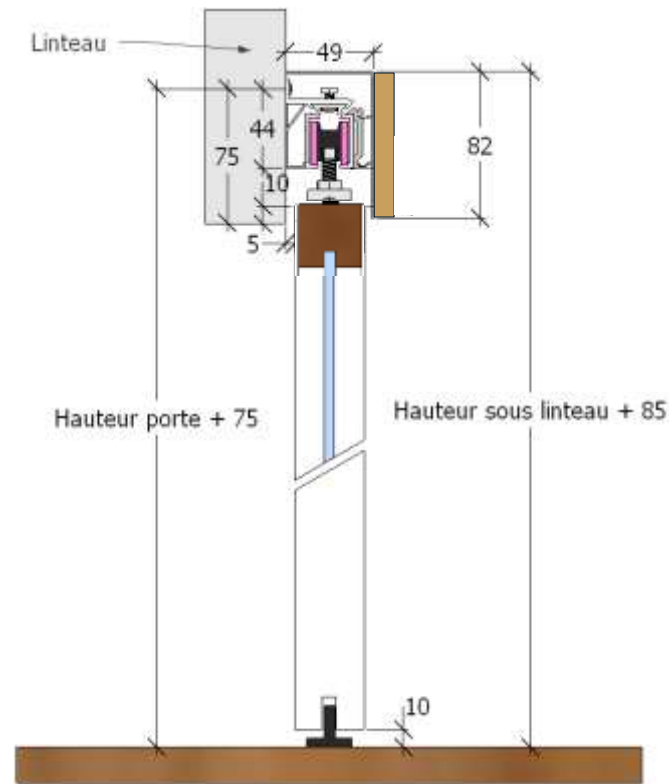


# SÉPARATIONS DE PIÈCES — EN APPLIQUE AVEC BANDEAU

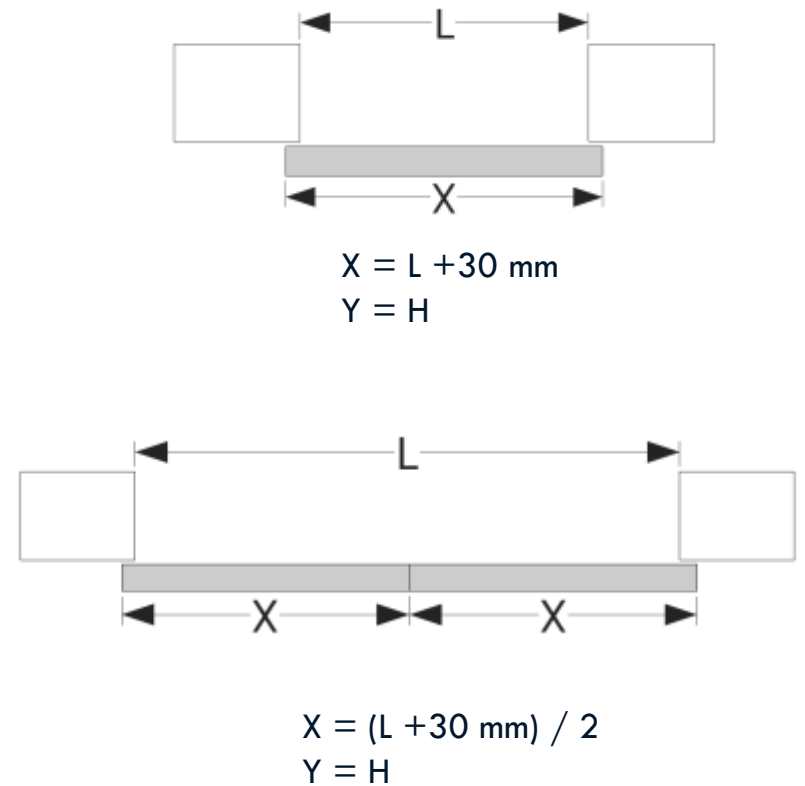
Rail Manton + clips + bandeau équerre en alu.

Bandeau bois 10x63 collés au double face sur la face avant

Sur chant: pose d'un embout alu avec habillage chêne 10x63 collé au double face



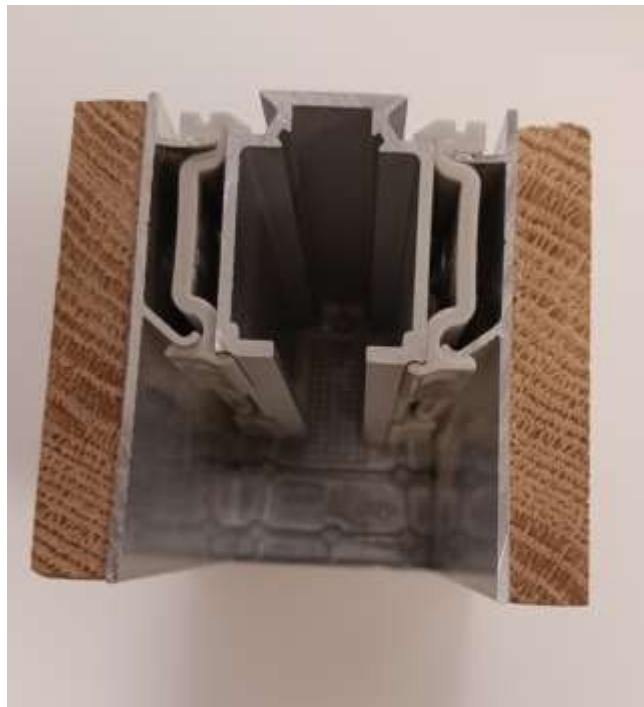
Porte 1 vantail ou porte double sur le même rail



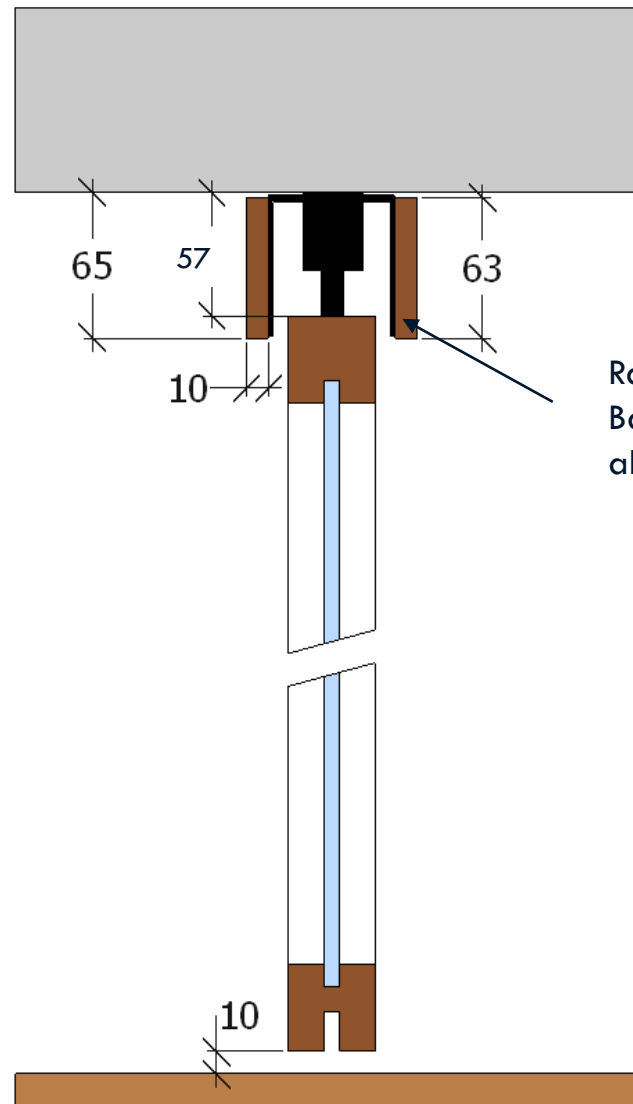
Modèles à moulures grand cadre : nous consulter



## SÉPARATIONS DE PIÈCES – SOUS PLAFOND



Habillages chêne section 10x63mm, collés double face sur bandeau aluminium

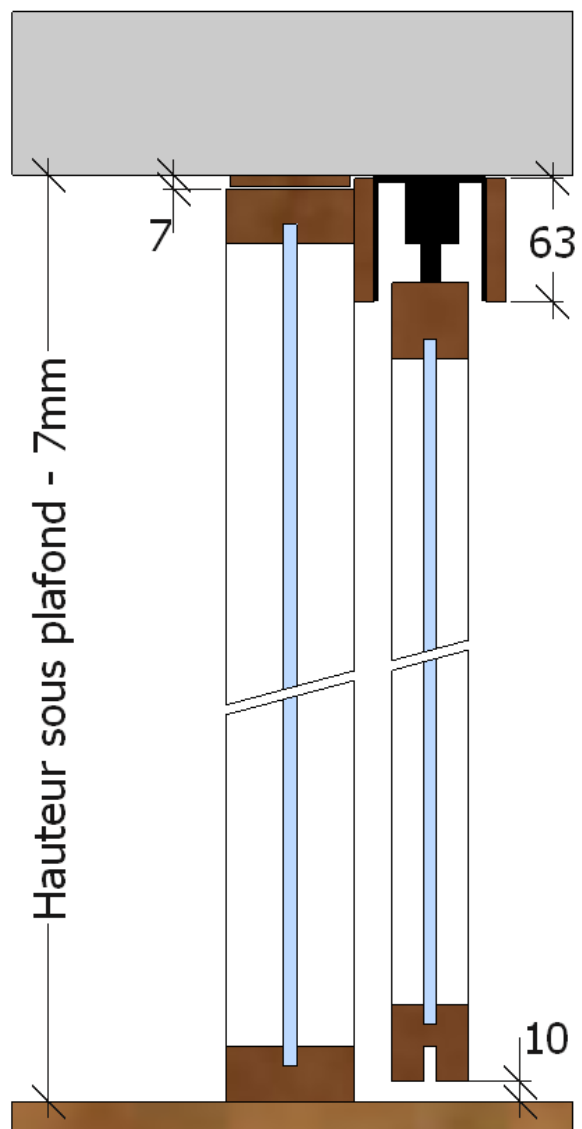


Rail Manton + clips + bandeau alu.  
Bandeau bois collés au double face sur bandeau alu

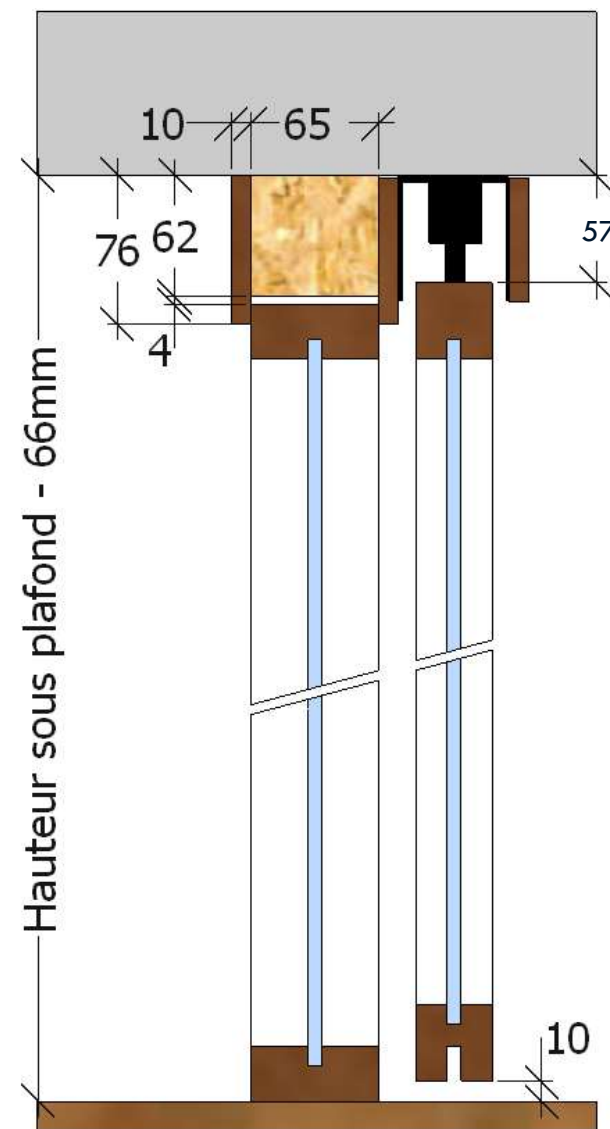


# SÉPARATIONS DE PIÈCES – SOUS PLAFOND AVEC UNE VERRIÈRE

Devant une  
verrière



En alignement  
avec une verrière





## SÉPARATIONS DE PIÈCES — PLIANTE



*Largeur minimum d'ouverture = 820 mm*

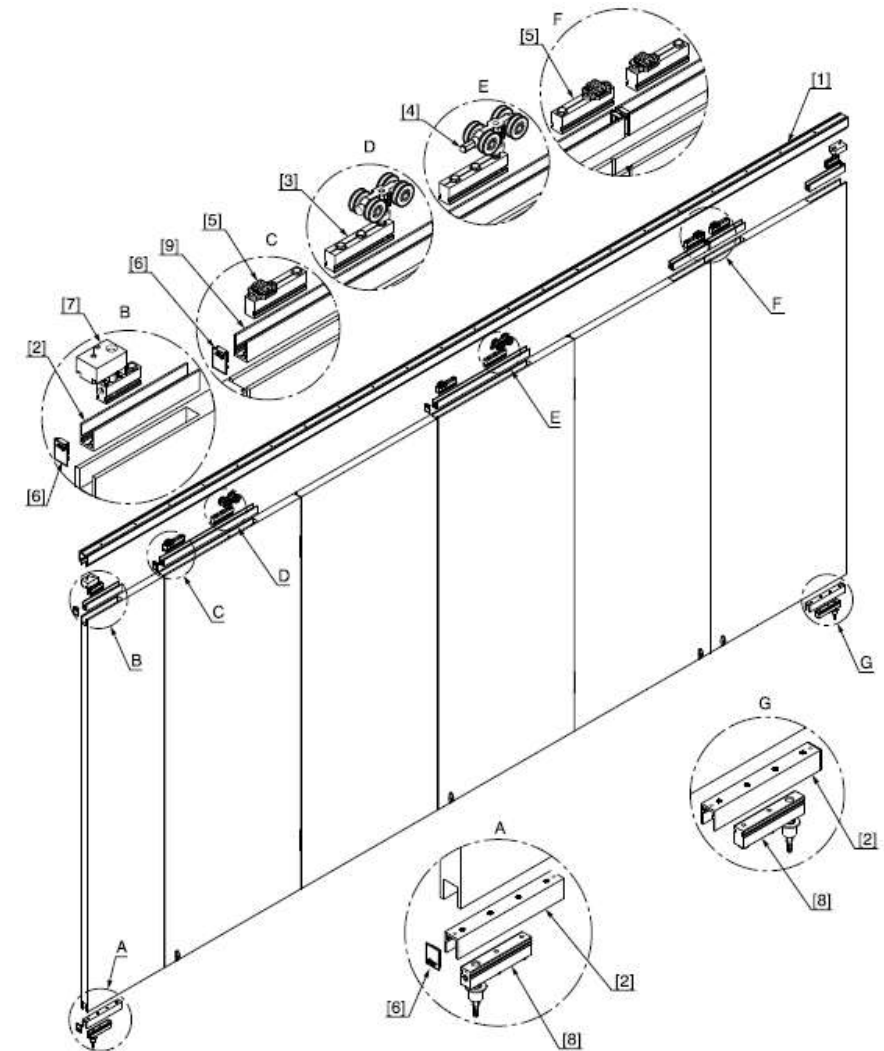
*Dimensions du grand vantail : mini = 500 mm,  
maxi = 900 mm*

*Épaisseurs de porte compatibles : mini = 35 mm,  
maxi = 40 mm (autres épaisseurs : nous  
consulter)*

*La séparation pliante est impossible sur les  
modèles Orcia, modèles à moulures grand cadre  
ou à oculus saillant.*

*Modèles de la gamme Espace : nous consulter*

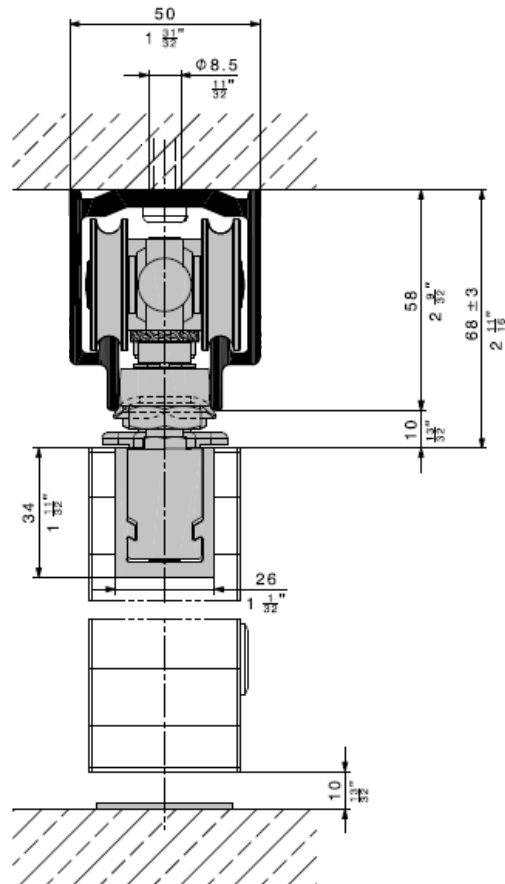
*Pas d'alignement du fil du bois entre les vantaux  
avec les modèles Vitoria, Olinda, Lima 5 et  
Guérande.*



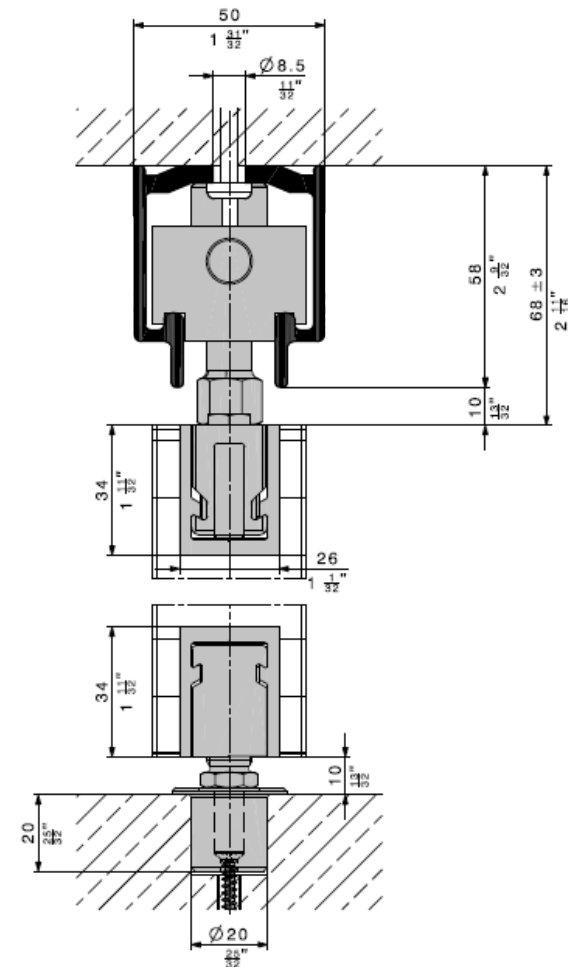


# SÉPARATIONS DE PIÈCES — PLIANTE

## Porte Pliante



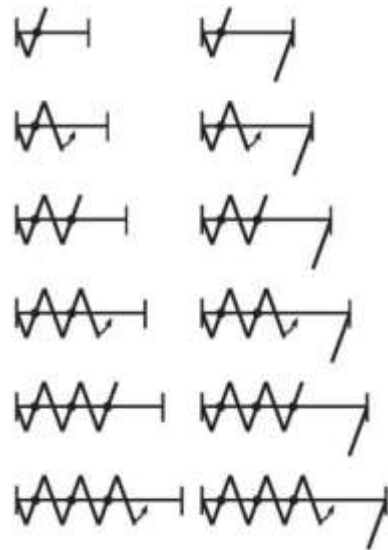
## Porte pivotante





# SÉPARATIONS DE PIÈCES — PLIANTE

## Version 1 paquet de portes pliantes



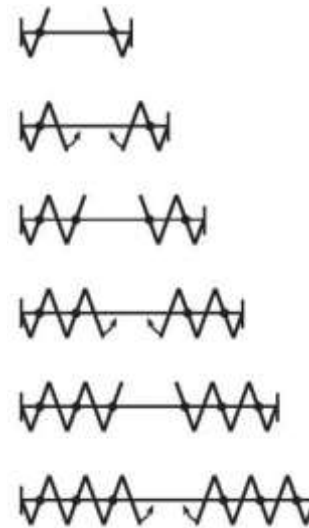
$$\text{Largeur du grand vantail} = \frac{\text{Largeur ouverture} - 60}{N} - 3 \text{ mm}$$

$$\text{Largeur du petit vantail} = \frac{\text{Largeur du grand vantail}}{2} + 50 \text{ mm}$$

$$\text{Hauteur des vantaux} = \text{Hauteur ouverture} - 78 \text{ mm}$$

N = nombre des grands vantaux + 0,5

## Version 2 paquets de portes pliantes



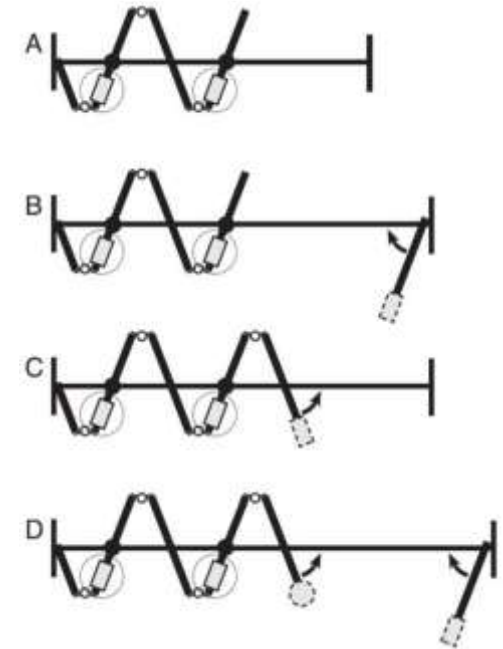
$$\text{Largeur du grand vantail} = \frac{\text{Largeur ouverture} - 114}{N} - 3 \text{ mm}$$

$$\text{Largeur du petit vantail} = \frac{\text{Largeur du grand vantail}}{2} + 50 \text{ mm}$$

$$\text{Hauteur des vantaux} = \text{Hauteur ouverture} - 78 \text{ mm}$$

N = nombre des grands vantaux + 1

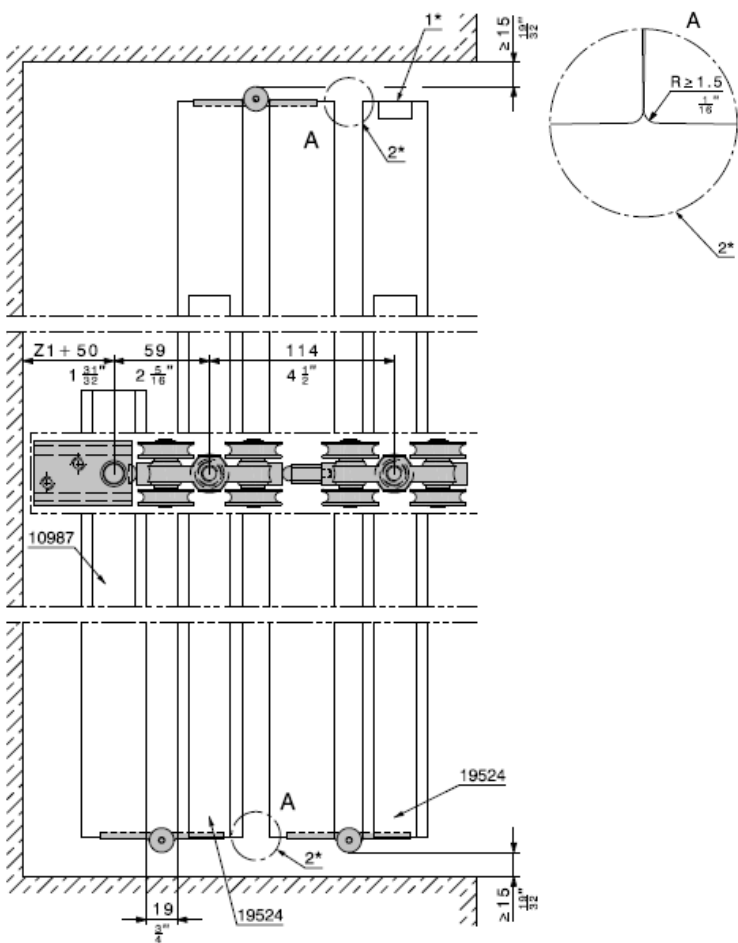
## Position des serrures



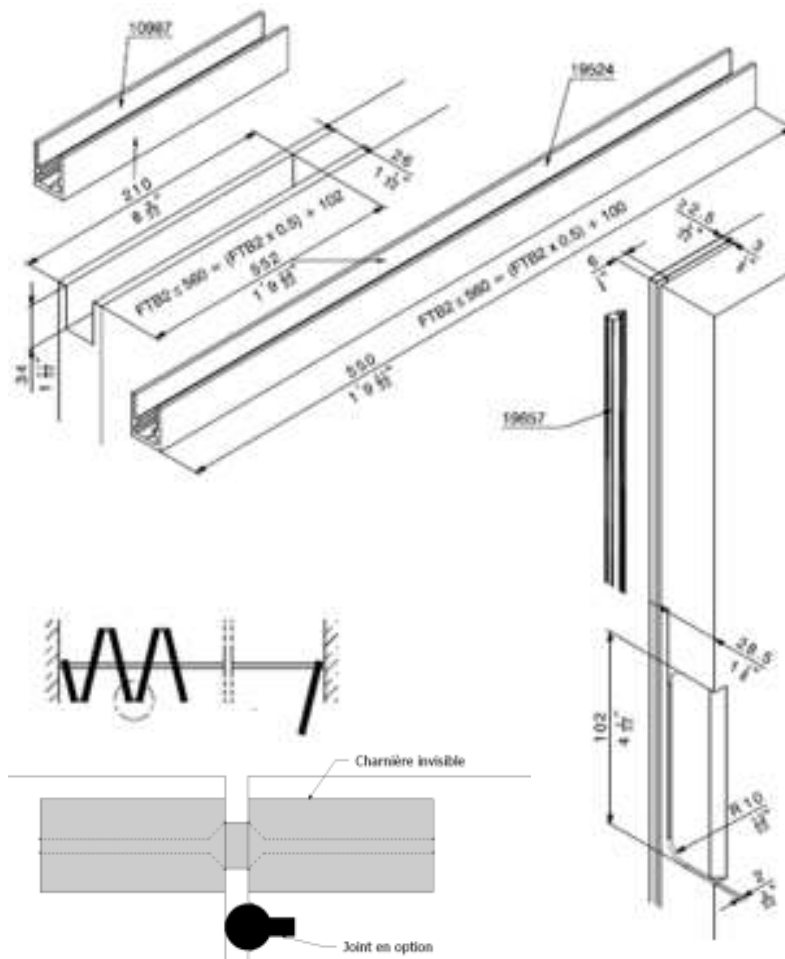


# SÉPARATIONS DE PIÈCES — PLIANTE

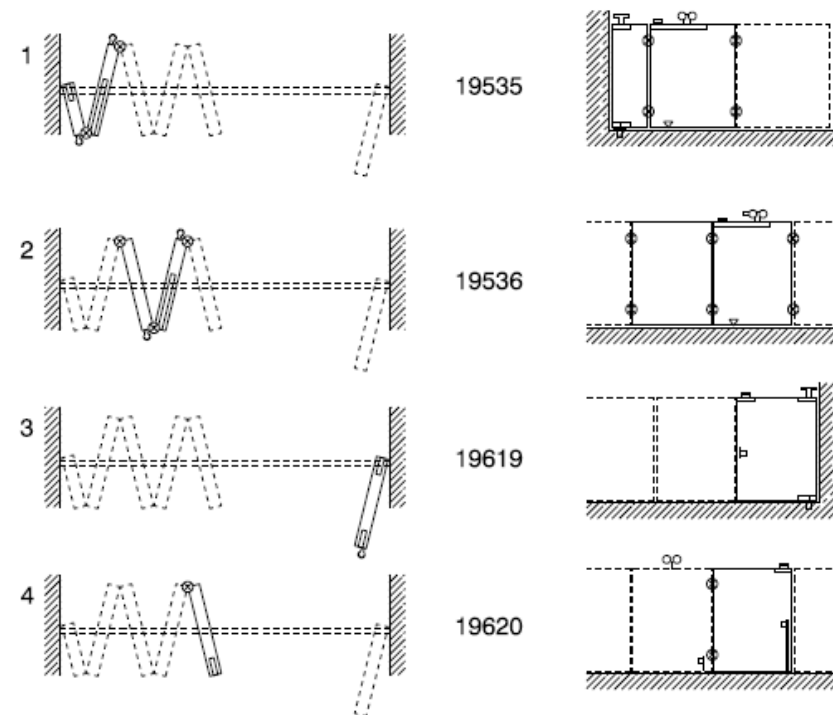
Calcul de paquet aux cotes mesurées



Pré montage



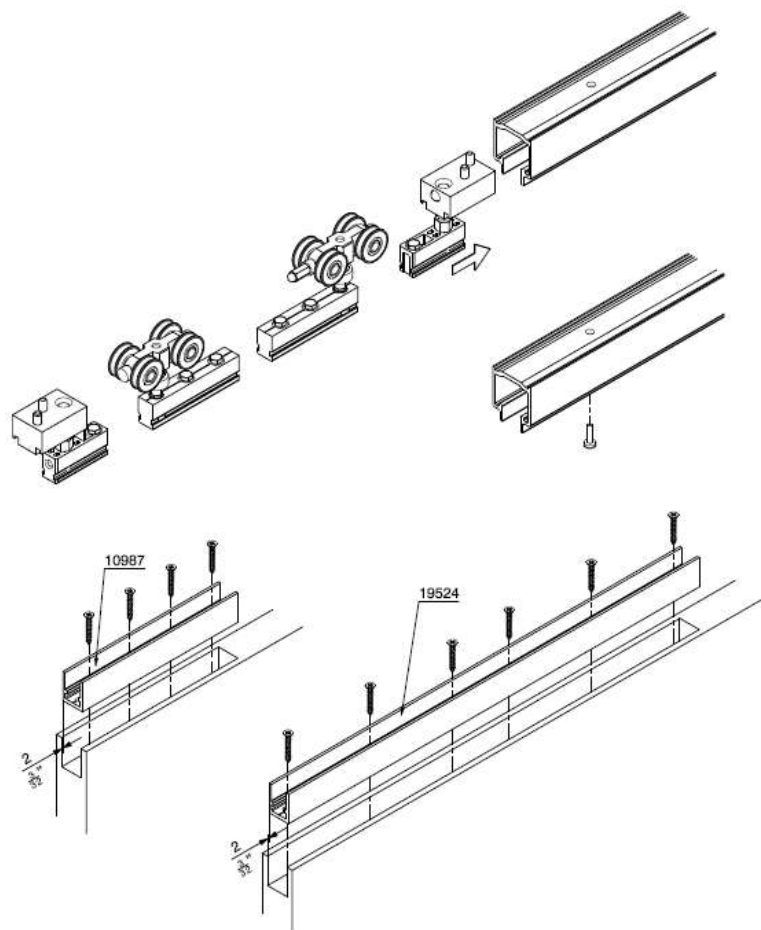
Ordre des garnitures



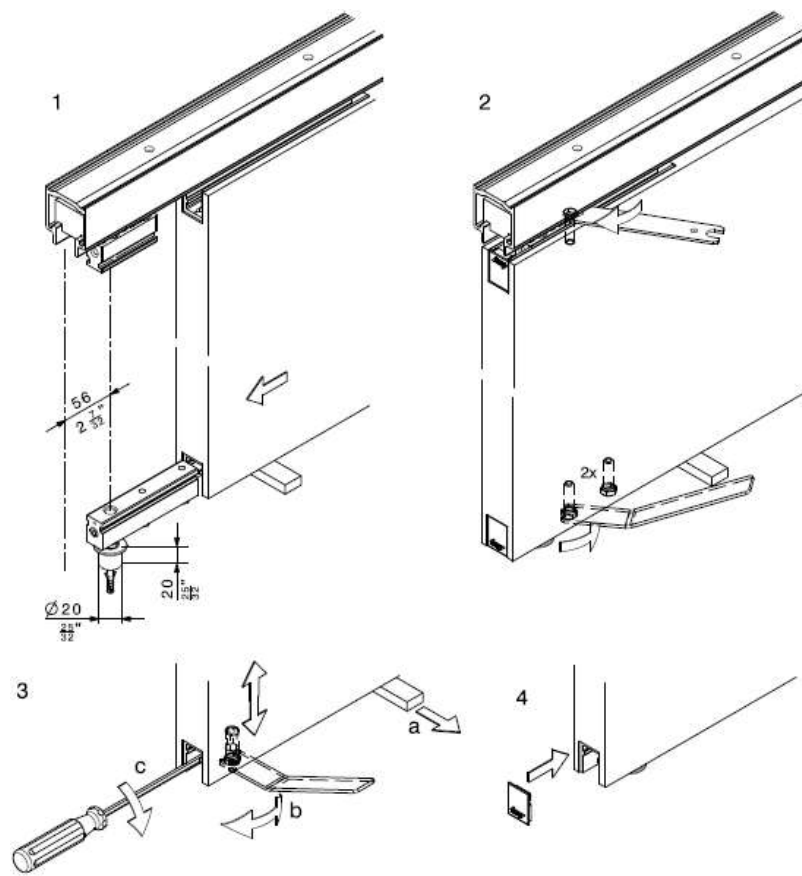


# SÉPARATIONS DE PIÈCES — PLIANTE

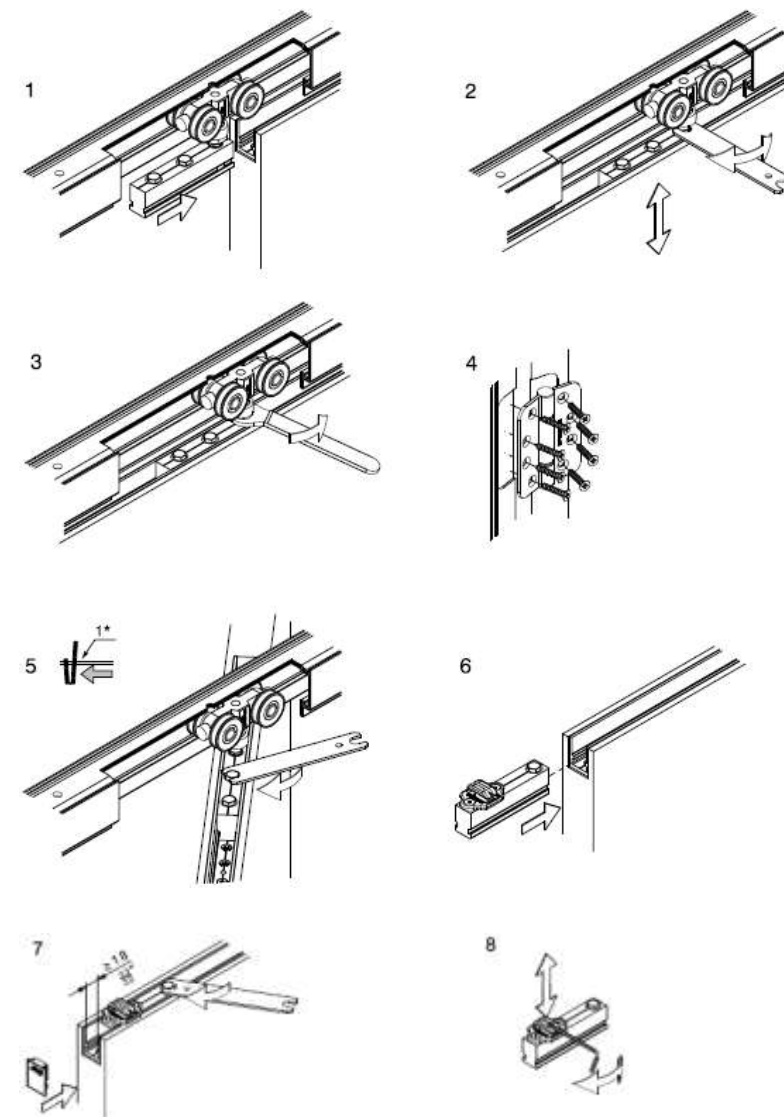
*Rail de roulement et profil porteur*



*Porte pivotante*



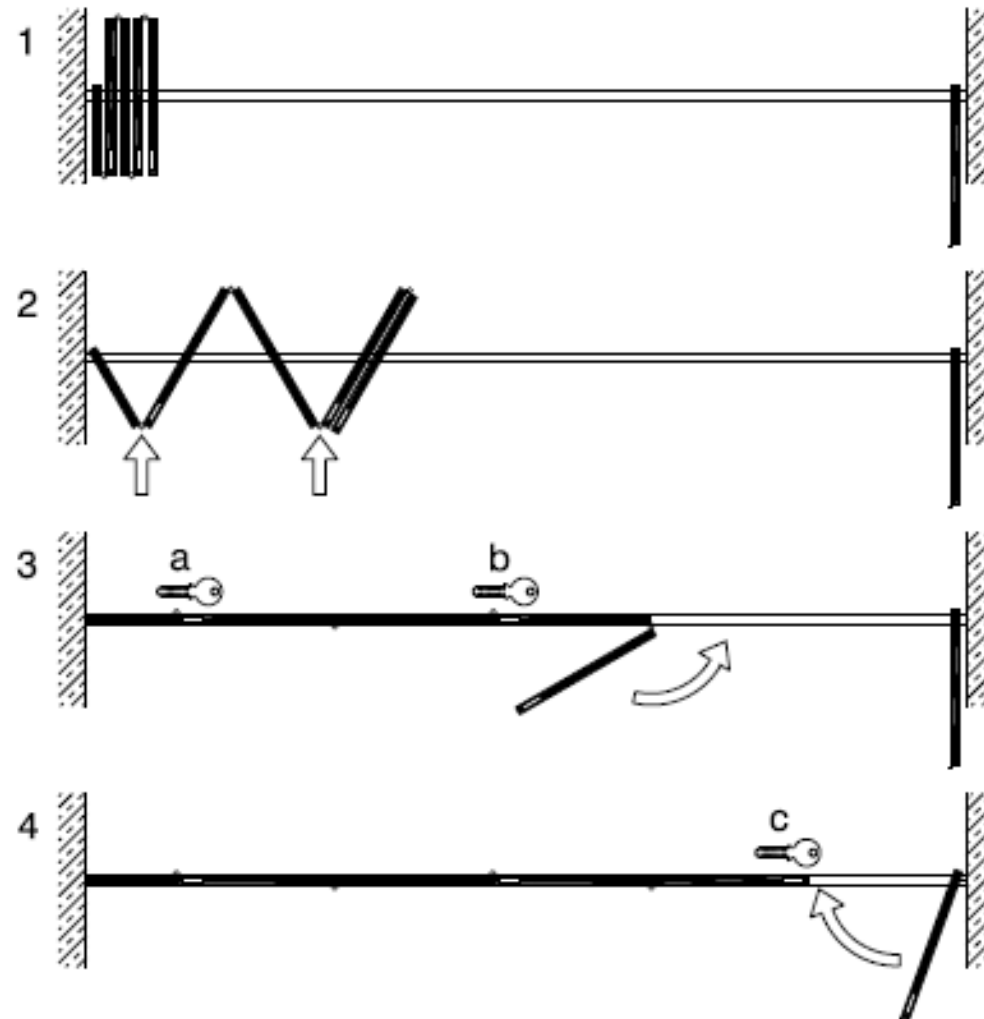
*Porte pliante*





# SÉPARATIONS DE PIÈCES — PLIANTE

*Maniement de la séparation pliante*





## GAMME PROBOPORTE – ACCESSOIRES

Charnière invisible 3D



Serrure magnétique



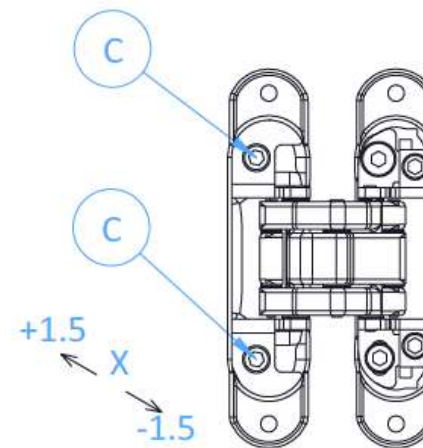
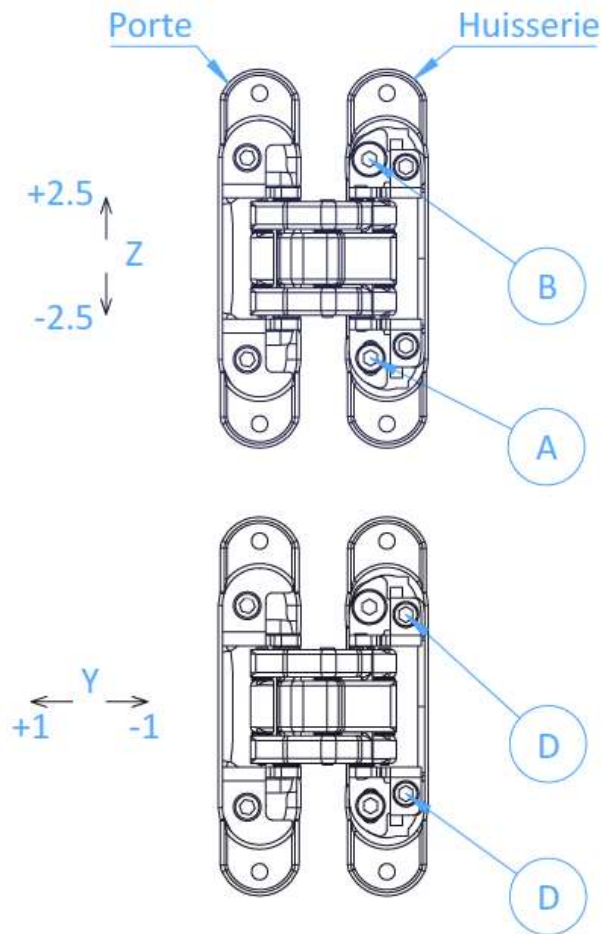
Portes isothermes :

- Serrure 3 points
- Plinthe automatique





# CHARNIÈRES INVISIBLES – NOTICE DE REGLAGE



Réglage des charnières dans les 3 dimensions :  
(Explications en vidéo avec le QR code ci-dessus)

- Réglage en Z :
  1. Desserer la vis (A)
  2. Ajuster la hauteur avec la vis (B)
  3. Resserer la vis (A)
- Réglage en X :
  4. Ajuster la profondeur avec les vis (C)
- Réglage en Y :
  5. Ajuster la largeur avec les vis (D)



## LES HUISSERIES PROBOPORTE



Neuve

P.63



Fin de chantier  
Design

P.64



Rénovation

P.65



Chambranle contre  
chambranle

P.66



Probostyl

P.67



Invisible

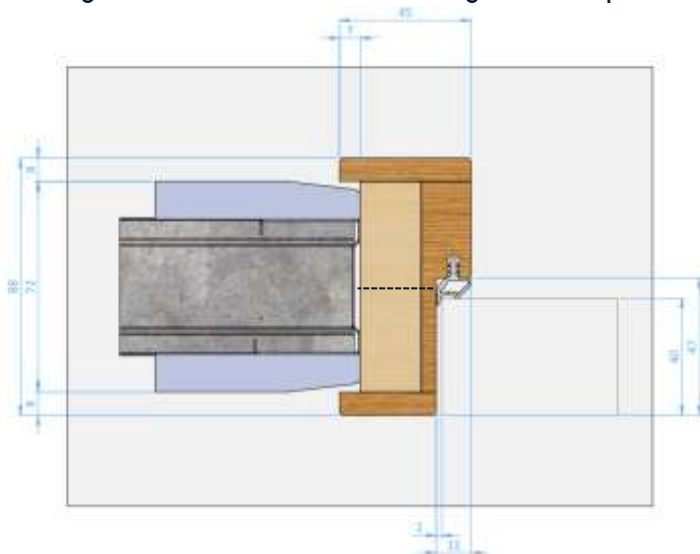
P.68



# LES HUISSERIES — BLOC PORTE NEUF 88MM

## A rive droite

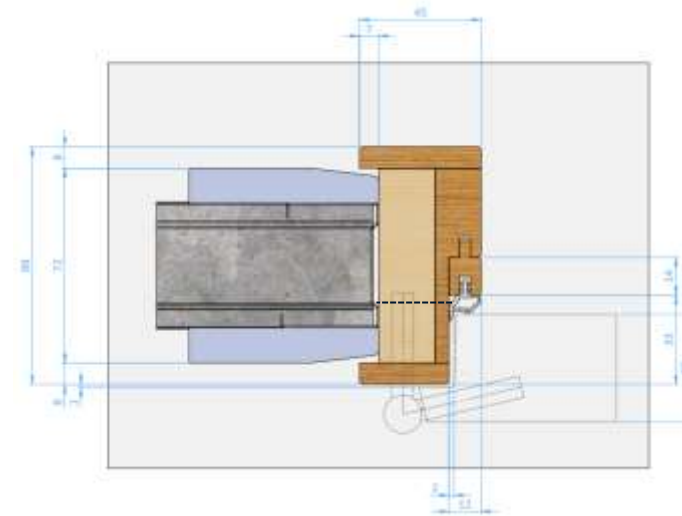
Hauteur hors tout = hauteur de la porte + 42 mm  
 Largeur hors tout 1 vantail = largeur de la porte + 70 mm  
 Largeur hors tout 2 vantaux = largeur de la porte + 73 mm



Trou de fixation derrière le joint de frappe, diamètre étagé 8 / 5mm

## A recouvrement

Hauteur hors tout = hauteur de la porte + 32 mm  
 Largeur hors tout 1 vantail = largeur de la porte + 51 mm  
 Largeur hors tout 2 vantaux = largeur de la porte + 44 mm



**Huisserie** : Massive porte à rive droite de section 88x45 mm avec joint isophonique posé  
 Livrée avec patin de 50 mm à recouper. Doublage jusqu'à 140mm.  
**Fixation entre porte et huisserie** : 3 si hauteur porte ≤ 2199 mm et 4 si hauteur porte ≥ 2200 mm  
**Ferrage**: base charnières invisibles, option paumelles  
**Serrure** : magnétique axe à 50 mm pêne dormant demi-tour  
**Couvre joint**: optionnel  
**Fixation**: perçage derrière le joint

Hauteur maxi = 2450 mm

Essences: chêne, sapin, hêtre pour vernis naturel et Fresnes pour teinte blanche et noire. Si cloison >88 nous élargissons avec du carrelet de 45mm  
 Huisserie 72 (base) et 88 (en option)



# LES HUISSERIES — BLOC PORTE NEUF 72MM

## A rive droite

Hauteur hors tout = hauteur de la porte + 42 mm

Largeur hors tout 1 vantail = largeur de la porte + 70 mm

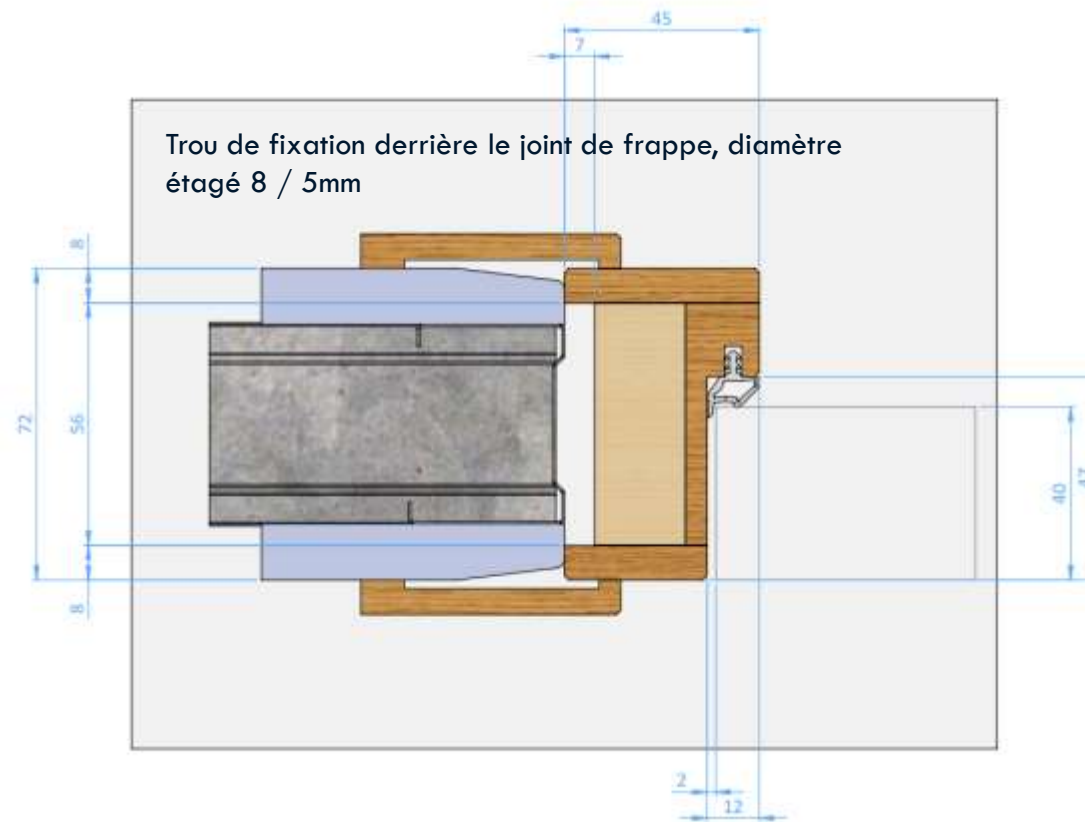
Largeur hors tout 2 vantaux = largeur de la porte + 73 mm

## A recouvrement

Hauteur hors tout = hauteur de la porte + 32 mm

Largeur hors tout 1 vantail = largeur de la porte + 51 mm

Largeur hors tout 2 vantaux = largeur de la porte + 44 mm



Hauteur maxi = 2450 mm



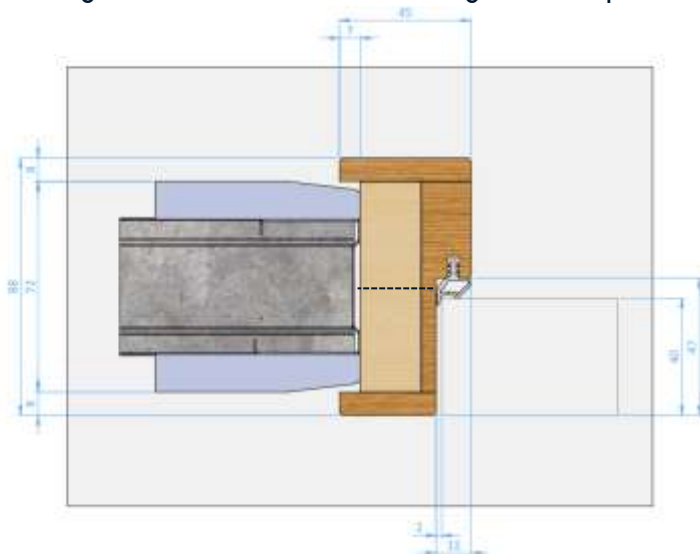
# LES HUISSERIES — BLOC PORTE NEUF

## A rive droite

Hauteur hors tout = hauteur de la porte + 42 mm

Largeur hors tout 1 vantail = largeur de la porte + 70 mm

Largeur hors tout 2 vantaux = largeur de la porte + 73 mm



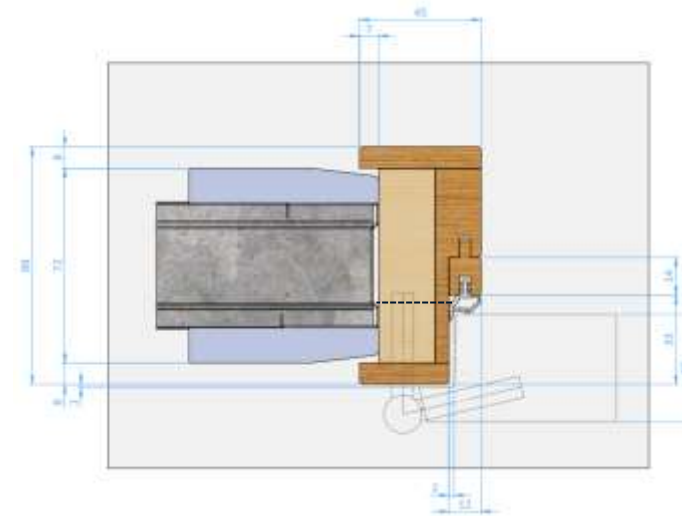
Trou de fixation derrière le joint de frappe, diamètre étagé 8 / 5mm

## A recouvrement

Hauteur hors tout = hauteur de la porte + 32 mm

Largeur hors tout 1 vantail = largeur de la porte + 51 mm

Largeur hors tout 2 vantaux = largeur de la porte + 44 mm



**Huisserie :** Massive porte à rive droite de section 72x45 mm (rainure à brique de 56x7 mm) avec joint isophonique posé

Livrée avec patin de 50 mm à recouper. Doublage jusqu'à 140mm.

**Fixation entre porte et huisserie :** 3 si hauteur porte ≤ 2199 mm et 4 si hauteur porte ≥ 2200 mm

**Ferrage:** base charnières invisibles, option paumelles

**Serrure :** magnétique axe à 50 mm pêne dormant demi-tour

**Couvre joint:** optionnel

**Fixation:** perçage derrière le joint

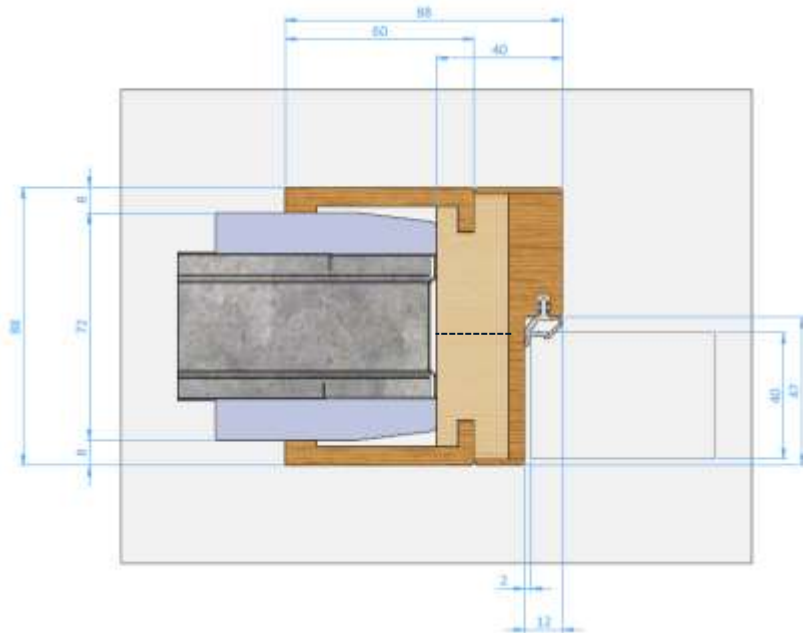
Hauteur maxi = 2450 mm

Essences: chêne, sapin, hêtre pour vernis naturel et Fresnes pour teinte blanche et noire. Si cloison >88 nous élargissons avec du carrelet de 45mm

Huisserie 72 (base) et 88 (en option)



# LES HUISSERIES – FIN DE CHANTIER DESIGN



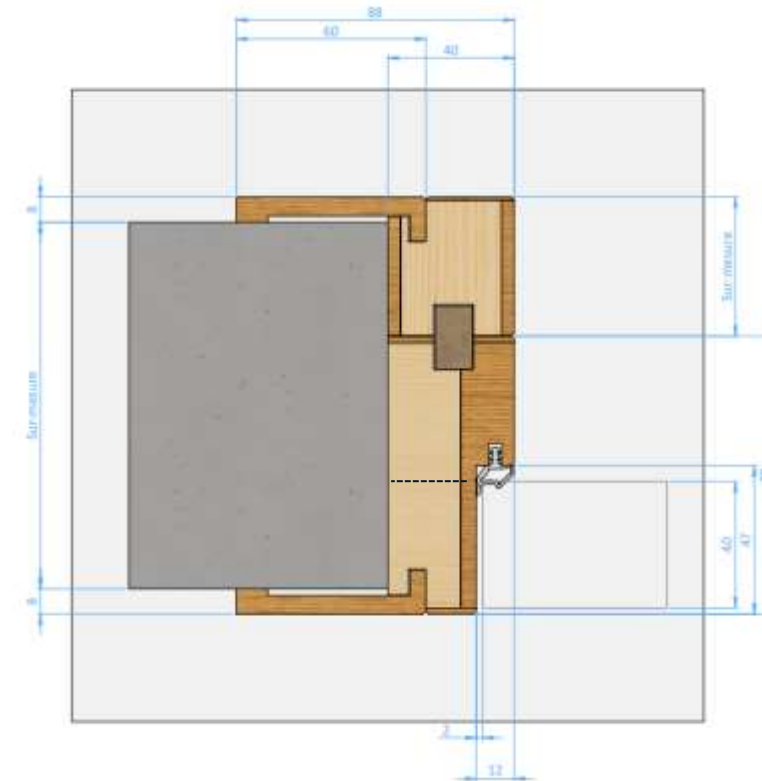
## Porte à rive droite

Hauteur hors tout = hauteur de la porte + 37 mm

Largeur hors tout 1 vantail = largeur de la porte + 60 mm

Largeur hors tout 2 vantaux (avec joint de battement) = largeur de la porte + 63 mm

Trou de fixation derrière le joint de frappe, diamètre étagé 8 / 5mm



Essences: chêne, sapin, hêtre pour vernis naturel et Fresnes pour teinte blanche et noire

Huisserie 88x40 + moulure 60x14

Cloison 72: huisserie

Cloison 73 à 185mm: huisserie + montant

Cloison 186 à 300: huisserie + panneau

**Huisserie** : Massive uniquement porte à rive droite de section 40x72 mm avec moulure extérieure contemporaine et joint isophonique posé

**Fixation entre porte et huisserie** : 3 si hauteur porte ≤ 2199 mm et 4 si hauteur porte ≥ 2200 mm

**Ferrage**: base charnières invisibles, option paumelles

**Serrure** : magnétique axe à 50 mm pêne dormant demi-tour

**Fixation**: perçage derrière le joint

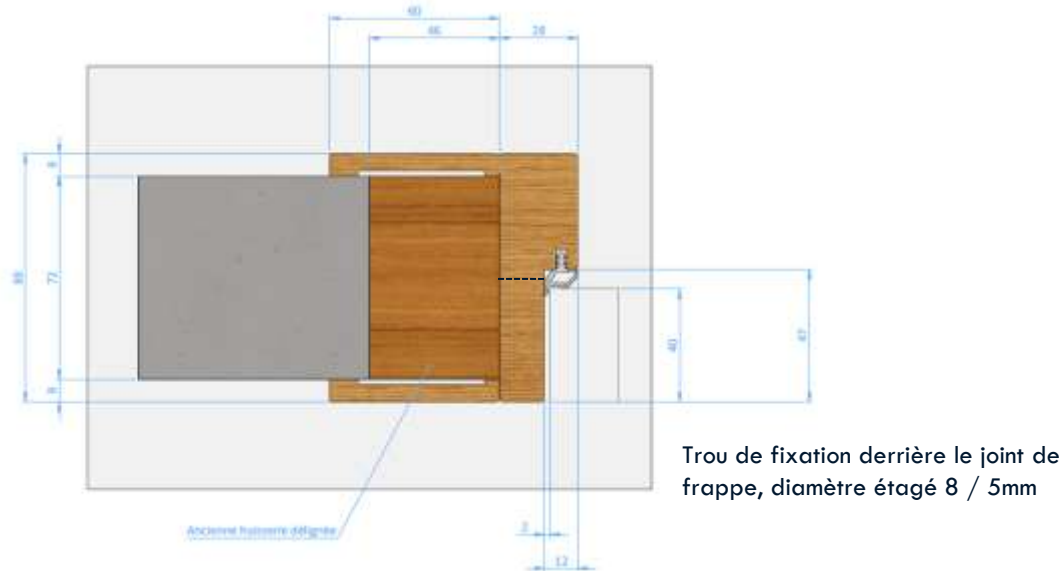
Hauteur maxi = 2450 mm



# LES HUISSERIES – RÉNOVATION

## A rive droite

Hauteur hors tout = hauteur de la porte + 25 mm  
 Largeur hors tout 1 vantail = largeur de la porte + 36 mm  
 Largeur hors tout 2 vantaux = largeur de la porte + 39 mm  
 Avec moulures d'habillage contemporaine (60x11)



## A recouvrement

Hauteur hors tout = hauteur de la porte + 29 mm  
 Largeur hors tout 1 vantail = largeur de la porte + 45 mm  
 Largeur hors tout 2 vantaux = largeur de la porte + 35 mm  
 Avec moulures d'habillage contemporaine (60x11)

**Huisserie :** Massive à rive droite de section (67 à 90) x 28 mm avec joint isophonique posé  
**Fixation entre porte et huisserie :** 3 si hauteur porte ≤ 2199 mm et 4 si hauteur porte ≥ 2200 mm  
**Ferrage:** base charnières invisibles, option paumelles  
**Serrure :** magnétique axe à 50 mm pêne dormant demi-tour  
 Huisserie fournie avec des moulures d'habillage 2 faces (largeur 60 mm)  
**Fixation:** perçage derrière le joint

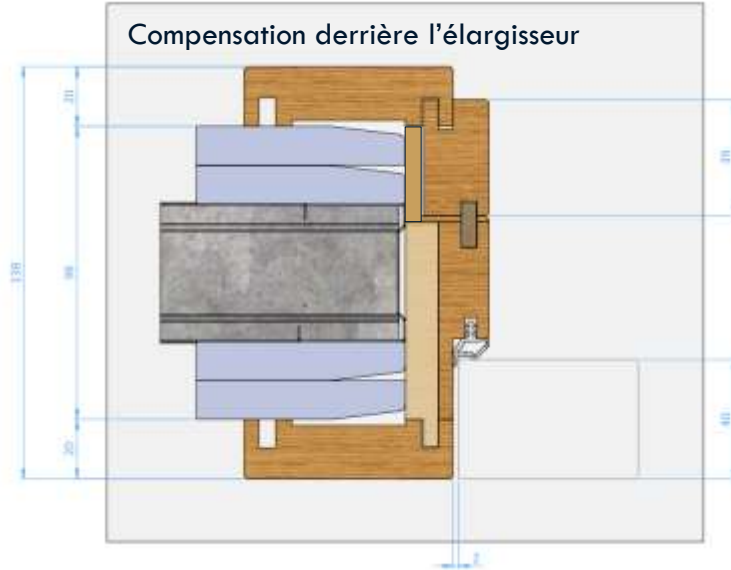
Hauteur maxi = 2450 mm



# LES HUISSERIES – CHAMBRANLE CONTRE CHAMBRANLE

## A rive droite

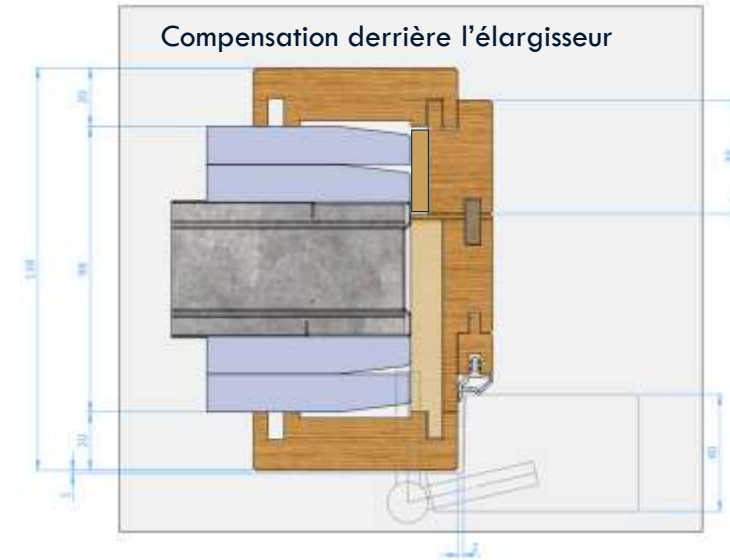
Hauteur hors tout = hauteur de la porte + 25 mm  
 Largeur hors tout 1 vantail = largeur de la porte + 36 mm  
 Largeur hors tout 2 vantaux = largeur de la porte + 39 mm



Essences: Chêne / Sapin / Hêtre

## A recouvrement

Hauteur hors tout = hauteur de la porte + 15 mm  
 Largeur hors tout 1 vantail = largeur de la porte + 17 mm  
 Largeur hors tout 2 vantaux = largeur de la porte + 10 mm



**Huisserie** : en bois massif avec moulure extérieure contemporaine (épaisseur du chambranle = 20 mm) avec joint isophonique posé, doublage sur-mesure.

Livrée avec patin de 50 mm à recouper . Pour cloison jusqu'à 300mm

**Fixation entre porte et huisserie** : 3 si hauteur porte ≤ 2199 mm et 4 si hauteur porte ≥ 2200 mm

**Ferrage**: base charnières invisibles, option paumelles

**Serrure** : magnétique axe à 50 mm pêne dormant demi-tour

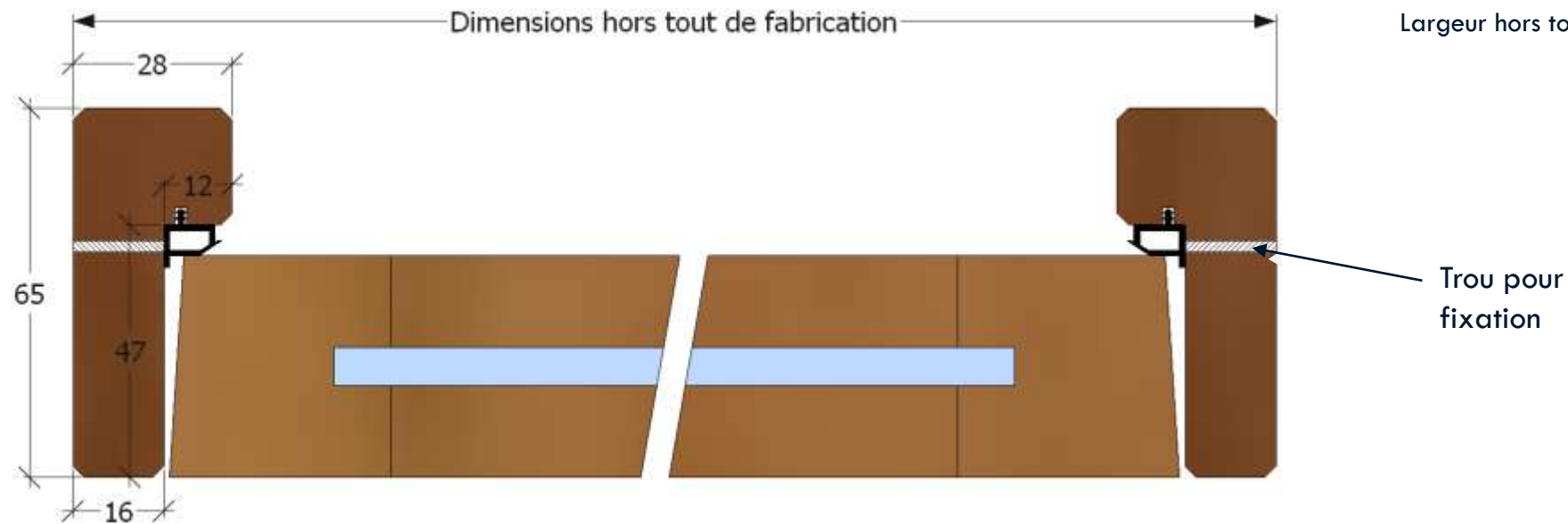
**Fixation**: perçage derrière le joint

Hauteur maxi = 2450 mm



# LES HUISSERIES – PROBOSTYL

## A rive droite



Hauteur hors tout = hauteur de la porte + 25 mm

Largeur hors tout 1 vantail = largeur de la porte + 37 mm

**Huisserie** : Massive à rive droite de section 65 x 28 mm avec joint isophonique posé

Livrée sans patin

**Fixation entre porte et huisserie** : 3 paumelles inox

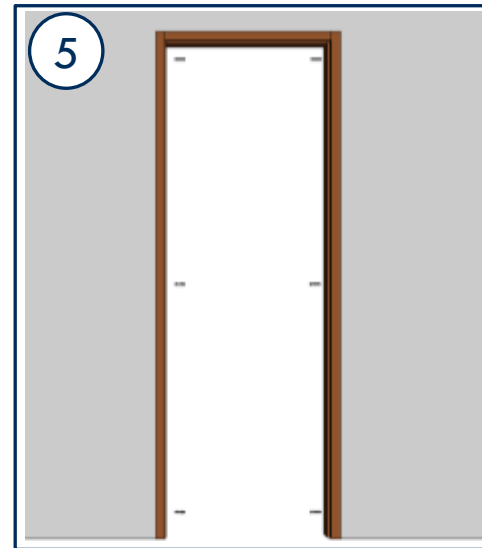
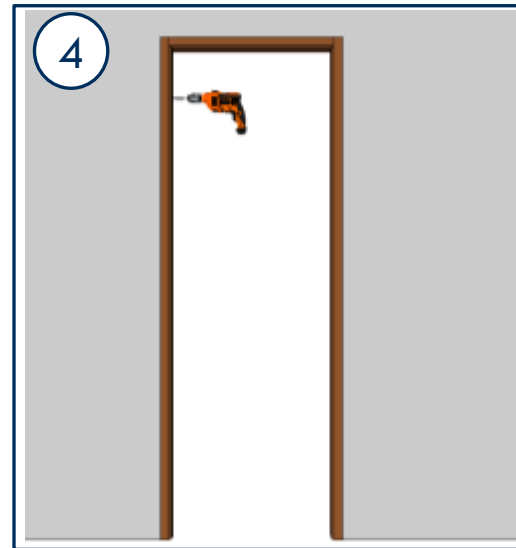
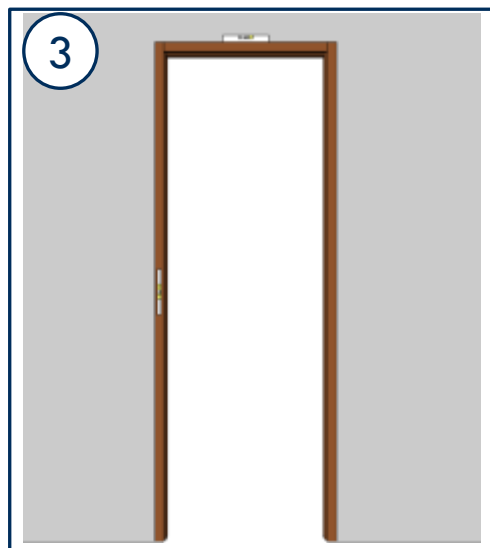
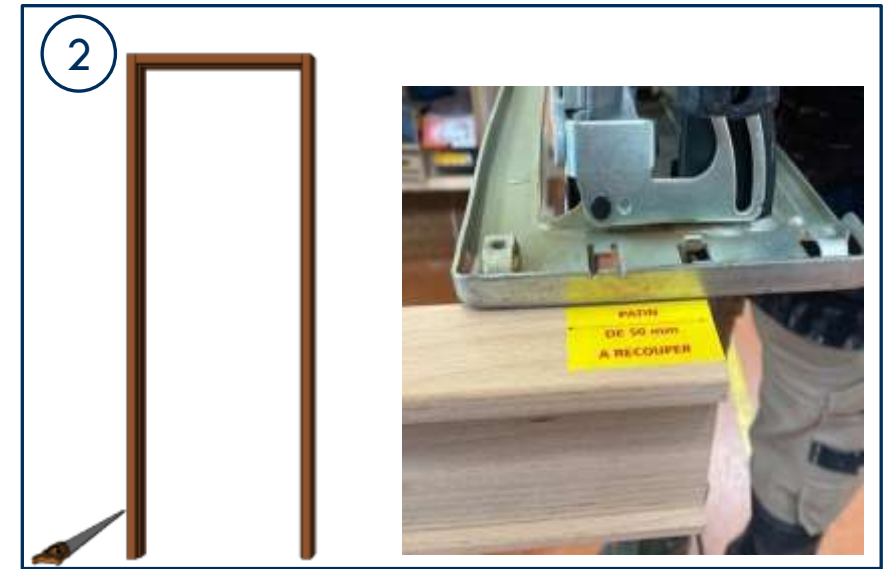
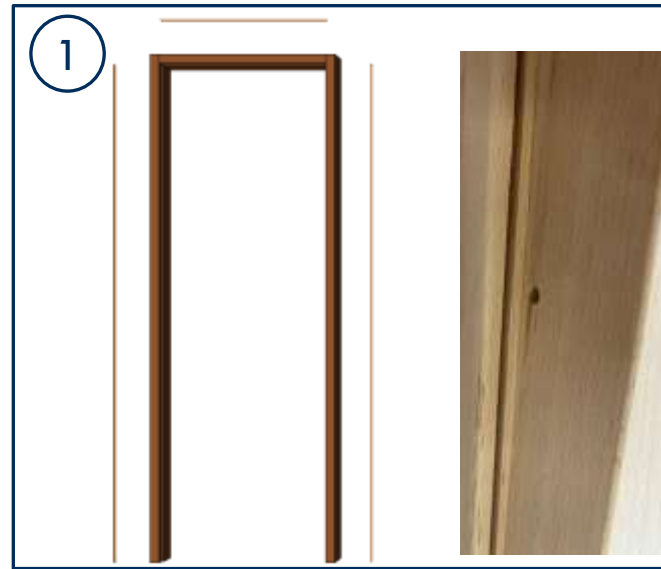
**Serrure** : Aimant

Huisserie fournie sans moulure d'habillage



# POSE D'UN BLOC PORTE

1. Retirer le joint
2. Couper le patin
3. Se mettre d'aplomb et de niveau
4. Percer dans les trous de fixation
5. Fixer l'huissérie
6. Remettre le joint





## LES HUISSERIES — INVISIBLE (*EPURSTYL*)

- **Absence d'encadrement visible autour de la porte**, l'essentiel en matière d'esthétique de l'habitat.
- La porte est **entièrement alignée à la paroi** et se fait oublier, ce qui permet toutes les créations architecturales avec les volumes et les parois.
- Une intégration esthétique et invisible de la porte dans l'habitation est possible.
  
- Pour **épaisseurs de porte de 40 mm**.
- Pour portes standard à **chant plat**.
- Encastrement compact.
- S'adapte à **toutes les ouvertures de porte** standard ou non.
- Pour des **constructions neuves ou rénovations**.
- Application sur **ossature métallique** ou en **maçonnerie**.
- En ossature métallique : épaisseur minimale de **72 mm**.
- En maçonnerie : épaisseur minimale de **70 mm**.

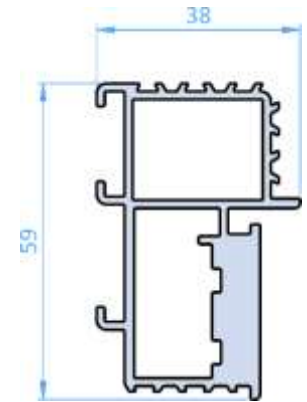
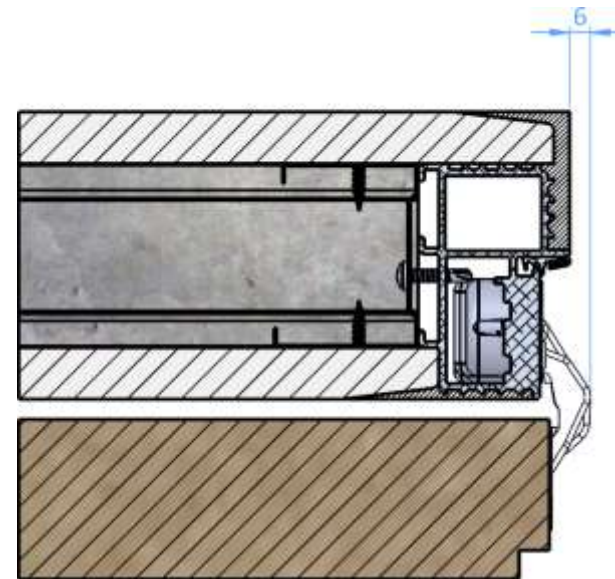


# LES HUISSERIES — INVISIBLE OUVERTURE EXTERIEURE

Sens : poussant droit



Sens : poussant gauche

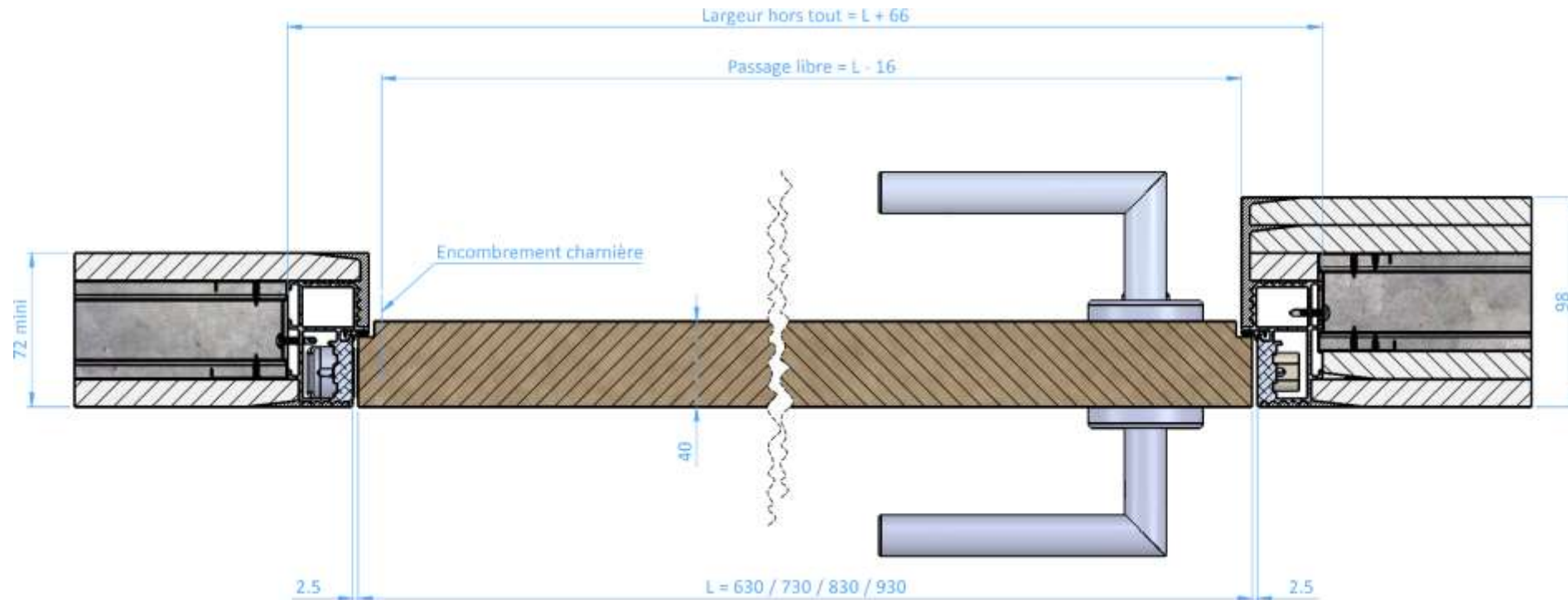


**Sens** : poussant droit ou poussant gauche.

**Ouverture EXTERIEURE** : ouverture de 180° vers l'extérieur du mur.



# LES HUISSERIES – INVISIBLE OUVERTURE EXTERIEURE SUR OSSATURE METALLIQUE



**Huissérie** : en aluminium avec une couche (brut ou prépeint ou laqué blanc) et un joint isophonique blanc.

Livrée avec un patin de 100mm.

**Fixation entre porte et huissérie** : 3 charnières invisibles réglables si hauteur de porte  $< 2200$  mm et 4 si hauteur de porte  $\geq 2200$  mm.

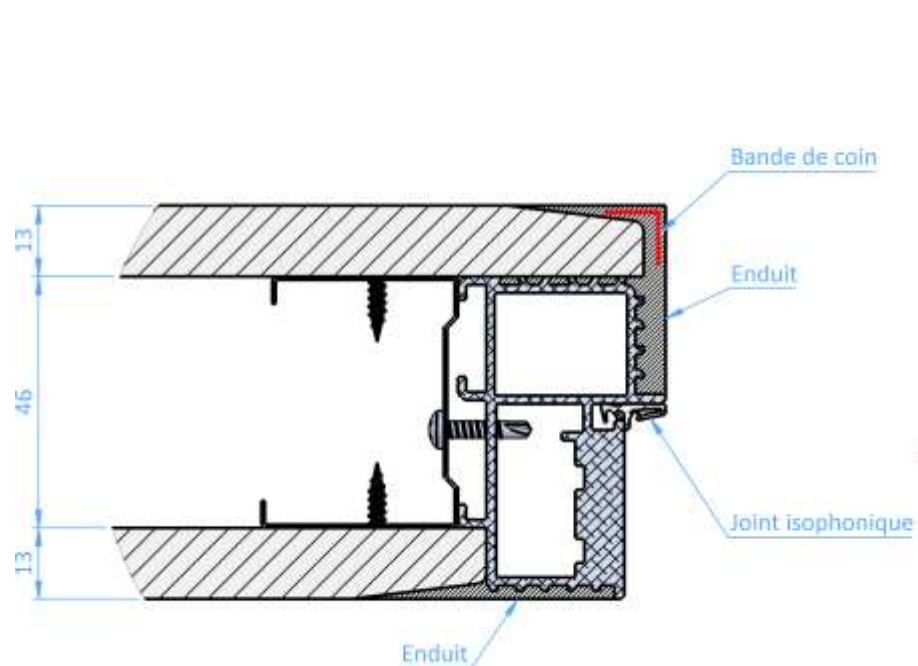
**Serrure** : magnétique à clé L, à clé I ou à condamnation.

Huissérie et quincaillerie non montées (pour bloc porte tiercé ou double, fourniture de verrous + gâche).

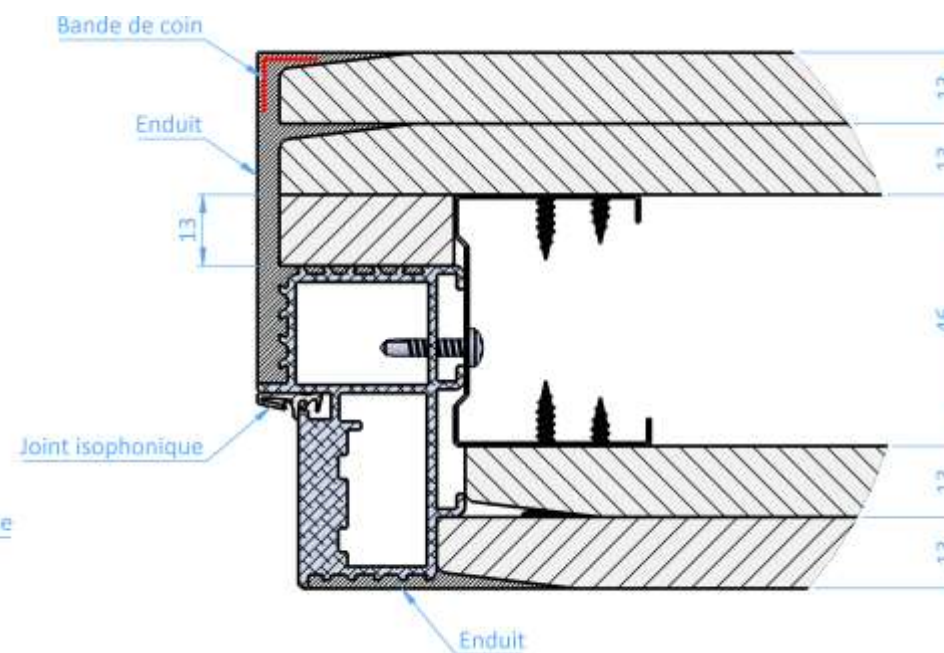


# LES HUISSERIES – INVISIBLE OUVERTURE EXTERIEURE SUR OSSATURE METALLIQUE

Cloison de 72 mm



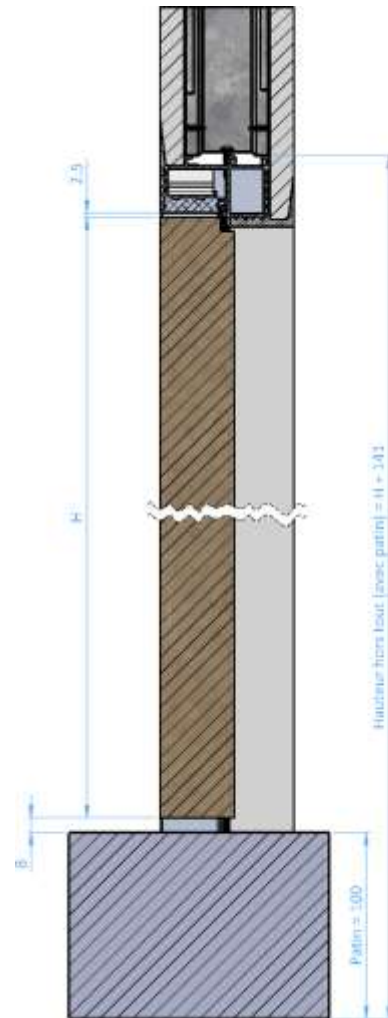
Cloison de 98 mm



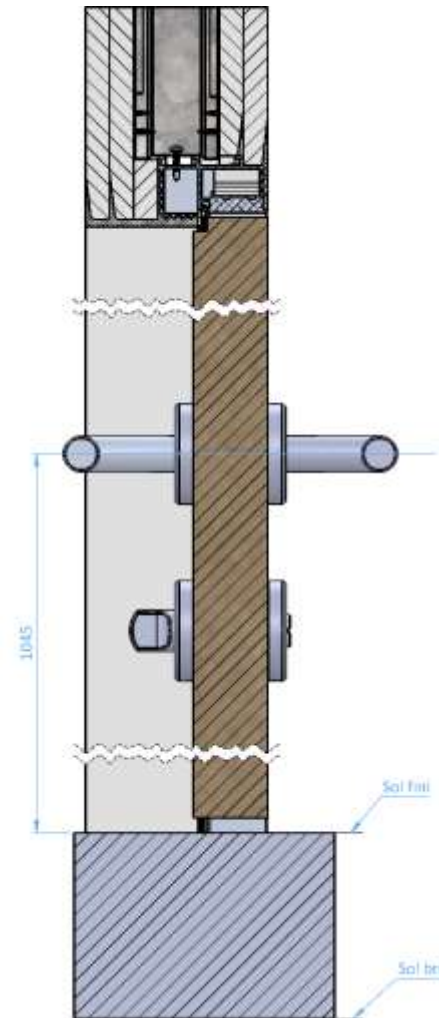


# LES HUISSERIES – INVISIBLE OUVERTURE EXTERIEURE SUR OSSATURE METALLIQUE

Cloison de 72 mm

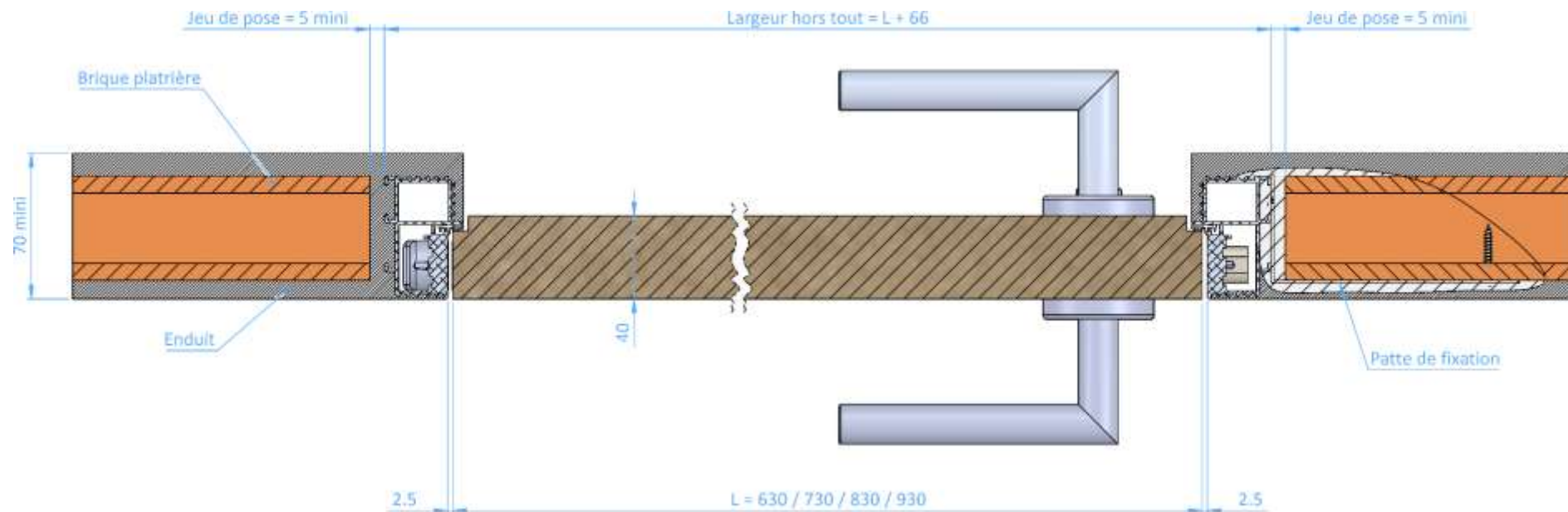


Cloison de 98 mm





# LES HUISSERIES – INVISIBLE OUVERTURE EXTERIEURE SUR MAÇONNERIE



Patte de fixation L = 170mm livrée à plat :



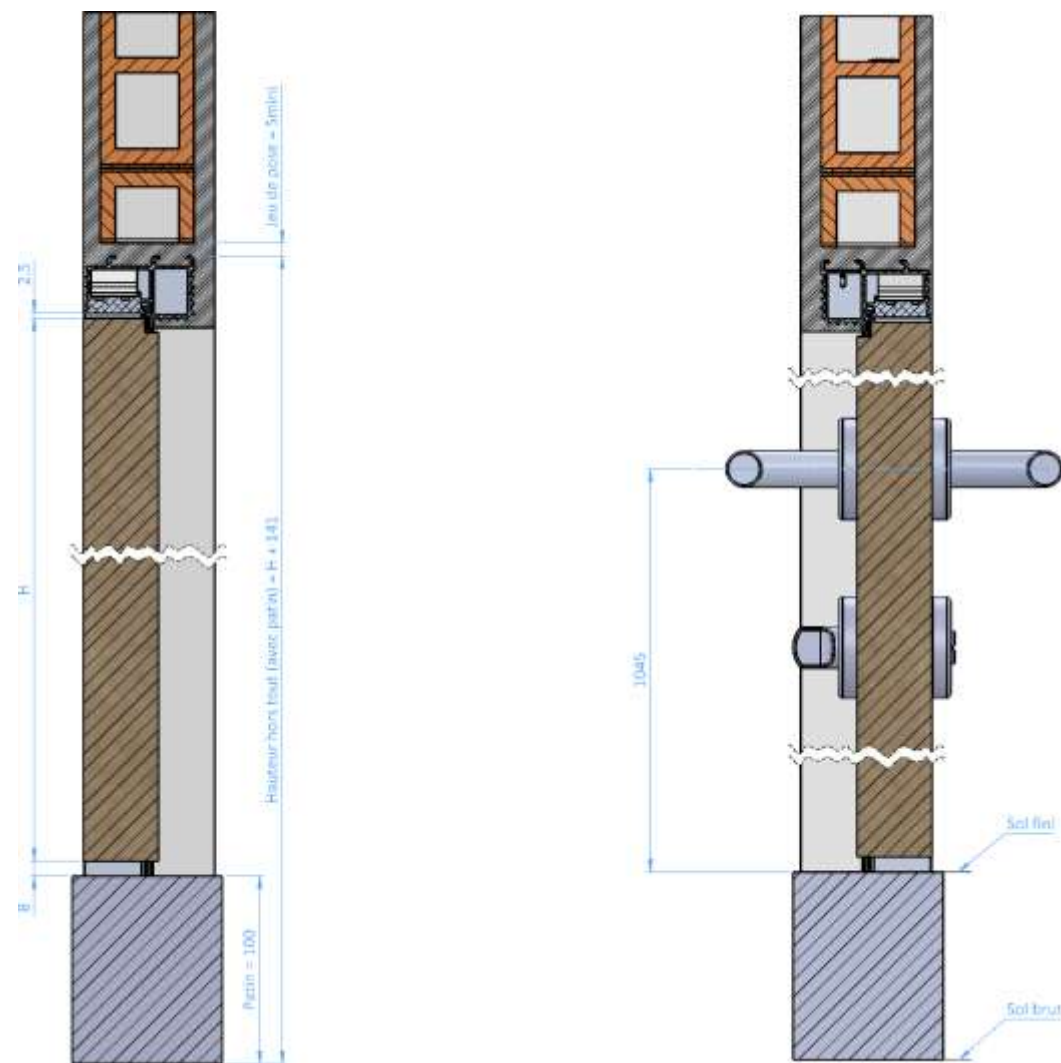
Les griffes se prennent dans les rainures du profil alu.



Patte de fixation à couder au montage en fonction de la profondeur de la maçonnerie. En positionner 4 par montants + 2 sur la traverse. Entraxe recommandé : 600mm.



# LES HUISSERIES – INVISIBLE OUVERTURE EXTERIEURE SUR MAÇONNERIE





## LES HUISSERIES – INVISIBLE OUVERTURE EXTERIEURE



- Huisserie vendue seule aux cotes standards :
  - ✓ Largeur de porte : 630/730/830/930 mm.
  - ✓ Hauteur de porte : 2040 mm.
- Huisserie vendue seule sur mesure :
  - ✓ Largeur maxi de porte simple : 1200 mm.
  - ✓ Largeur maxi de porte double : 2100 mm.
  - ✓ Hauteur maxi de porte : 2500 mm.
- Bloc-porte easyDOORS avec les portes SLALOM :  
(Voir page 37)
  - ✓ Largeur de porte : 730/830/930 mm.
  - ✓ Hauteur de porte : 2040mm.

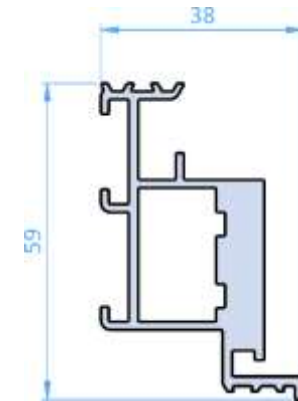
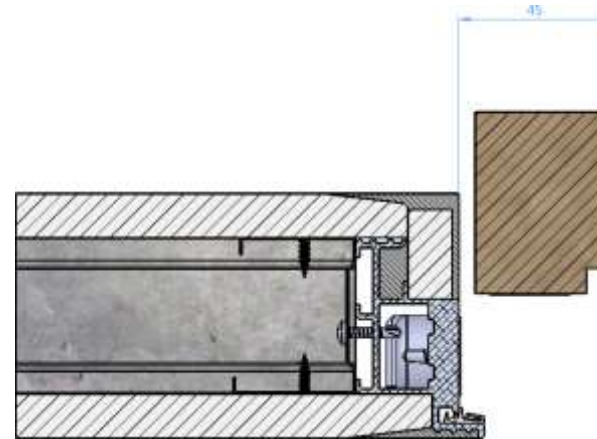


# LES HUISSERIES — INVISIBLE OUVERTURE INTERIEURE

Sens : poussant gauche



Sens : poussant droit



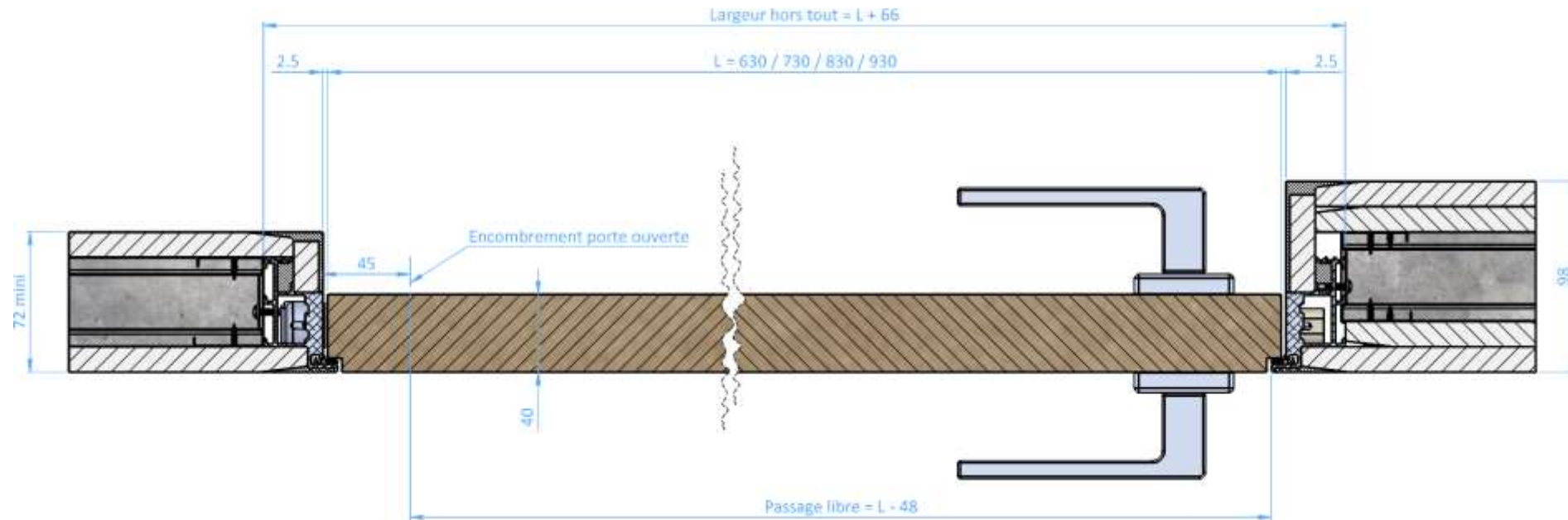
90°

**Sens** : poussant droit ou poussant gauche.

**Ouverture INTERIEURE** : ouverture de 90° dans l'épaisseur du mur.



# LES HUISSERIES – INVISIBLE OUVERTURE INTERIEURE SUR OSSATURE METALLIQUE



**Huissérie** : en aluminium avec une couche (brut ou prépeint ou laqué blanc) et un joint isophonique blanc.

Livrée avec un patin de 100mm.

**Fixation entre porte et huissérie** : 3 charnières invisibles réglables si hauteur de porte < 2200 mm et 4 si hauteur de porte ≥ 2200 mm.

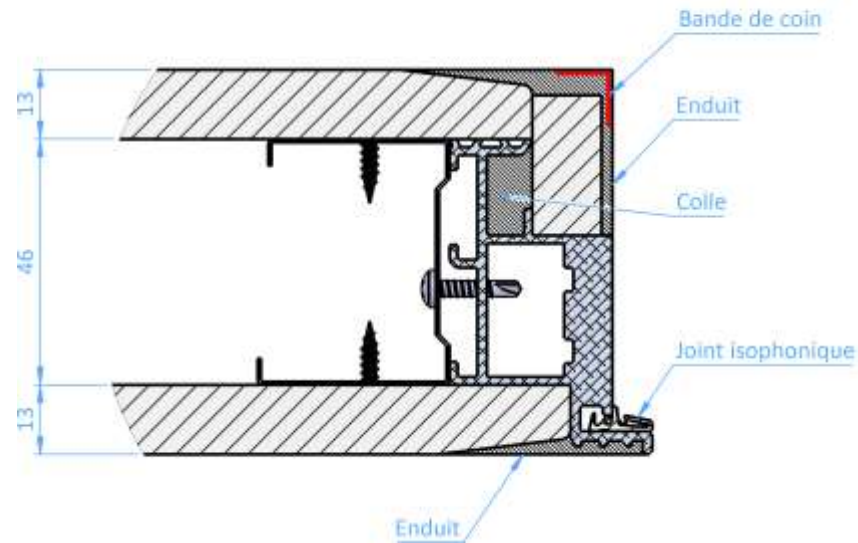
**Serrure** : magnétique à clé L, à clé I ou à condamnation.

Huissérie et quincaillerie non montées (pour bloc porte tiercé ou double, fourniture de verrous + gâche).

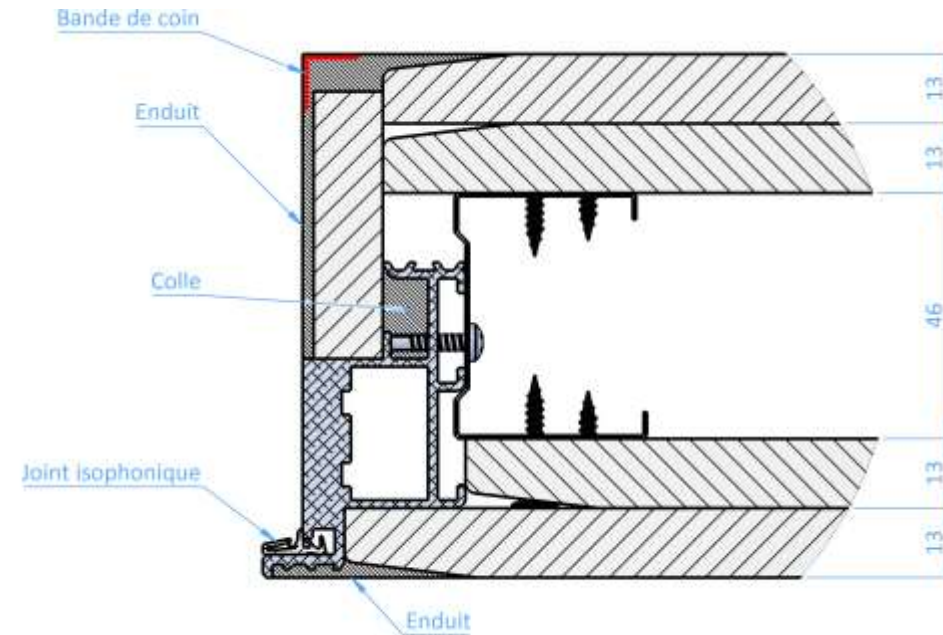


# LES HUISSERIES – INVISIBLE OUVERTURE INTERIEURE SUR OSSATURE METALLIQUE

Cloison de 72 mm



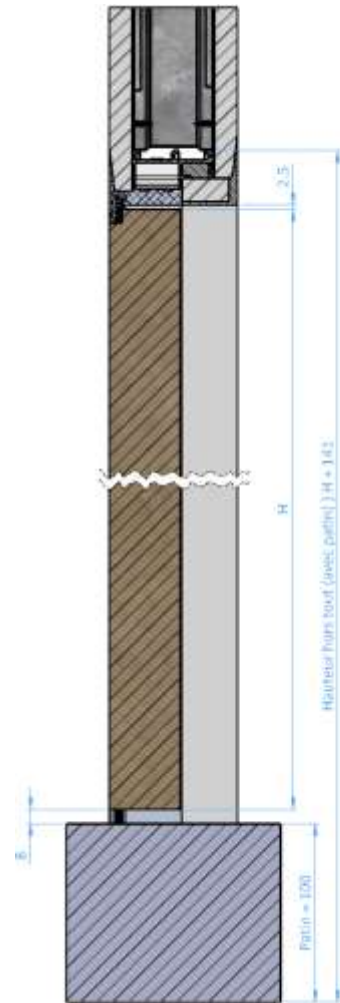
Cloison de 98 mm



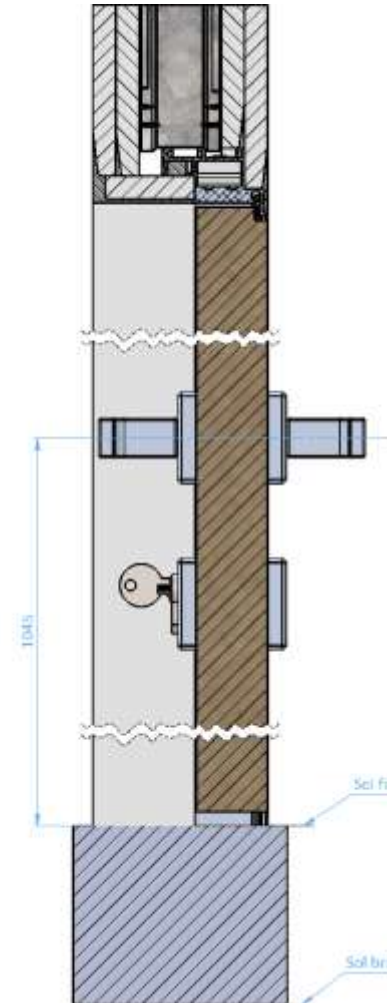


# LES HUISSERIES — INVISIBLE OUVERTURE INTERIEURE SUR OSSATURE METALLIQUE

Cloison de 72 mm

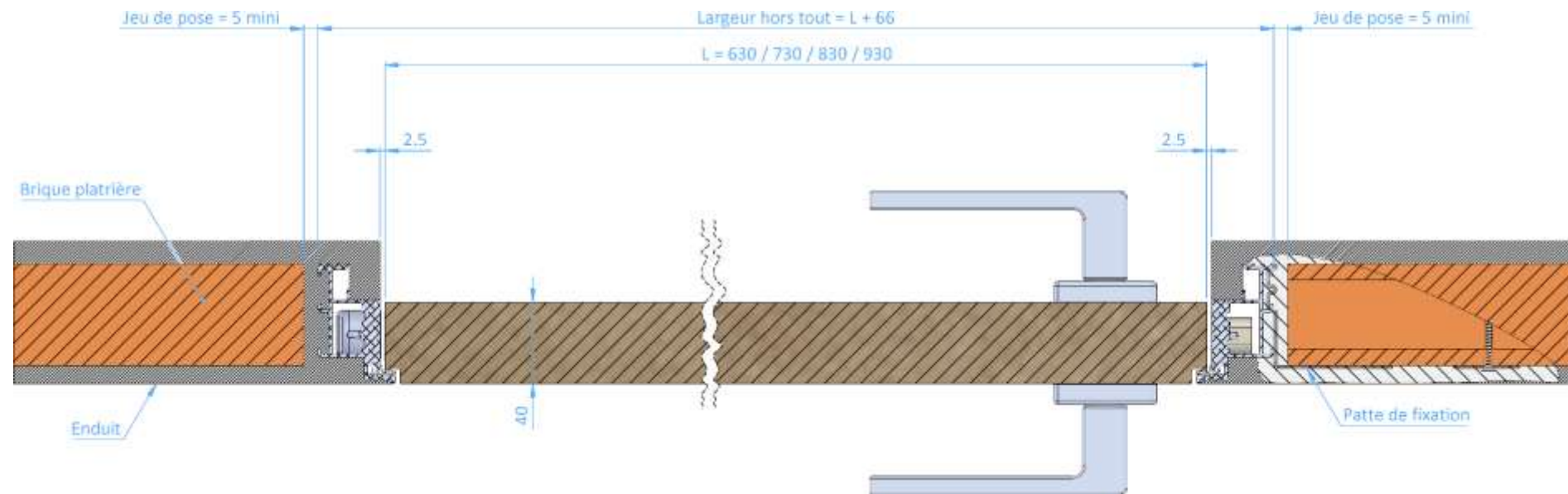


Cloison de 98 mm





# LES HUISSERIES – INVISIBLE OUVERTURE INTERIEURE SUR MAÇONNERIE



Patte de fixation L = 170mm livrée à plat :



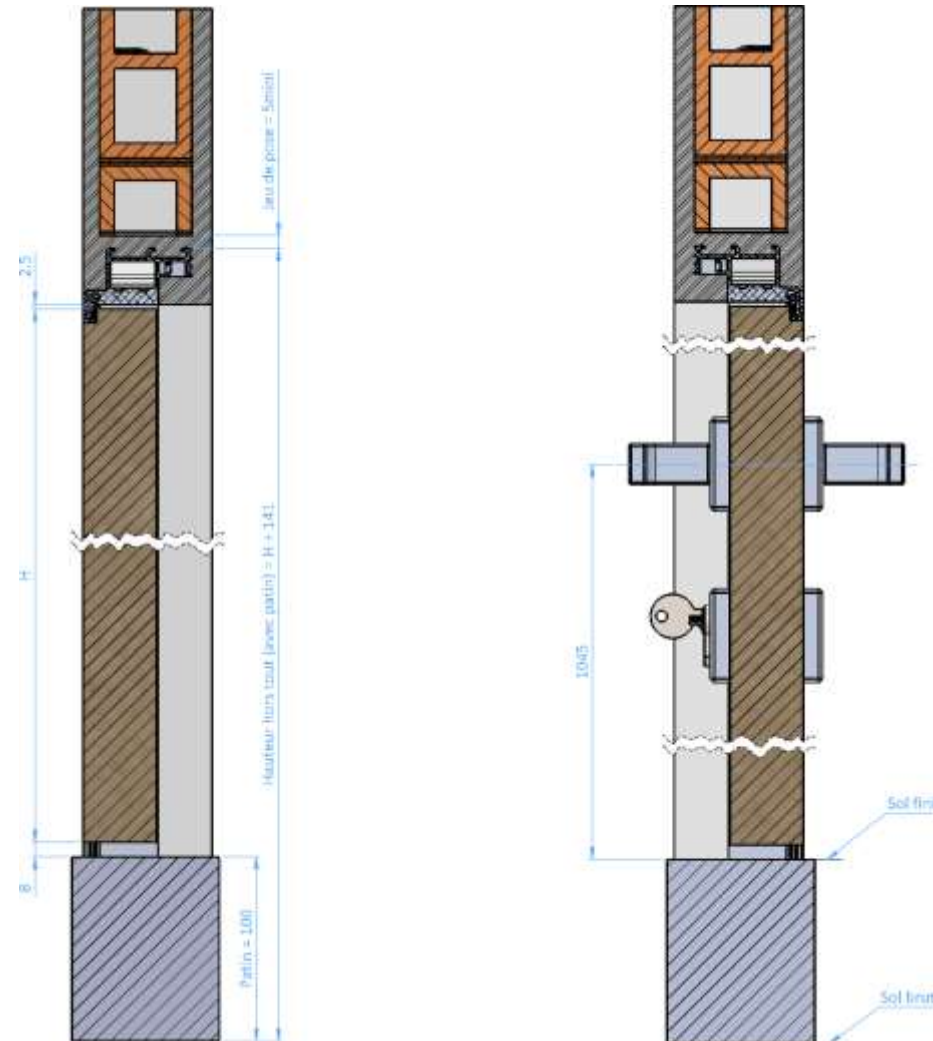
Les griffes se prennent dans les rainures du profil alu.



Patte de fixation à couder au montage en fonction de la profondeur de la maçonnerie. En positionner 4 par montants + 2 sur la traverse. Entraxe recommandé : 600mm.

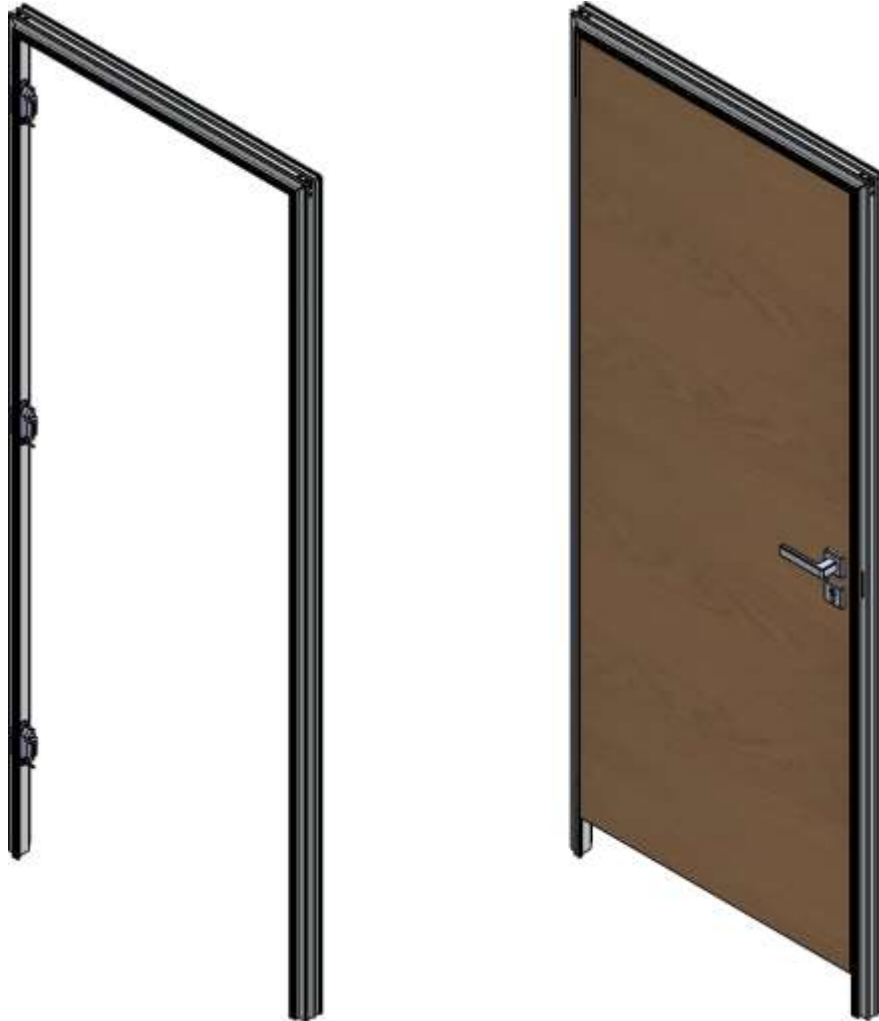


# LES HUISSERIES – INVISIBLE OUVERTURE INTERIEURE SUR MAÇONNERIE





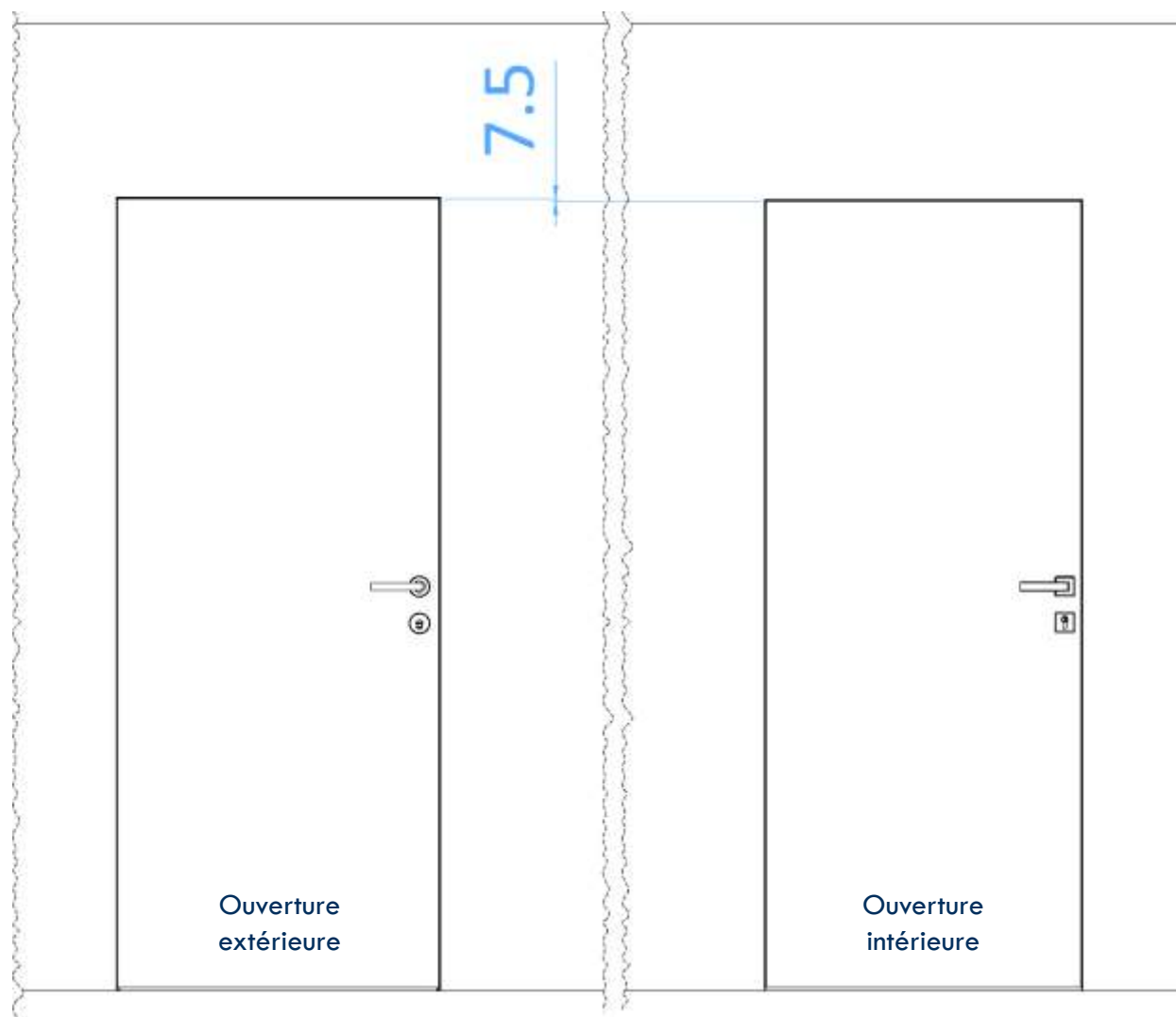
## LES HUISSERIES — INVISIBLE OUVERTURE INTERIEURE



- Huisserie vendue seule aux cotes standards :
  - ✓ Largeur de porte : 630/730/830/930 mm.
  - ✓ Hauteur de porte : 2040 mm.
- Huisserie vendue seule sur mesure :
  - ✓ Largeur maxi de porte simple : 1200 mm.
  - ✓ Largeur maxi de porte double : 2100 mm.
  - ✓ Hauteur maxi de porte : 2500 mm.
- Bloc-porte easyDOORS avec les portes SLALOM :  
(Voir page 37)
  - ✓ Largeur de porte : 730/830/930 mm.
  - ✓ Hauteur de porte : 2040mm.



## LES HUISSERIES – INVISIBLE OUVERTURE EXTERIEUR ET INTERIEURE



La différence de hauteur entre 1 porte ouverture extérieure et 1 porte ouverture intérieure n'est que de 7.5mm.



## LES HUISSERIES – INVISIBLE

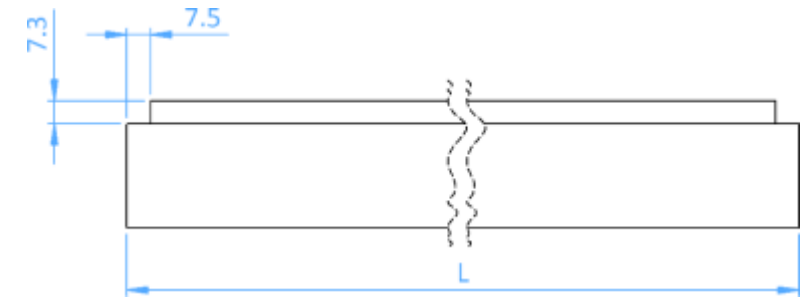
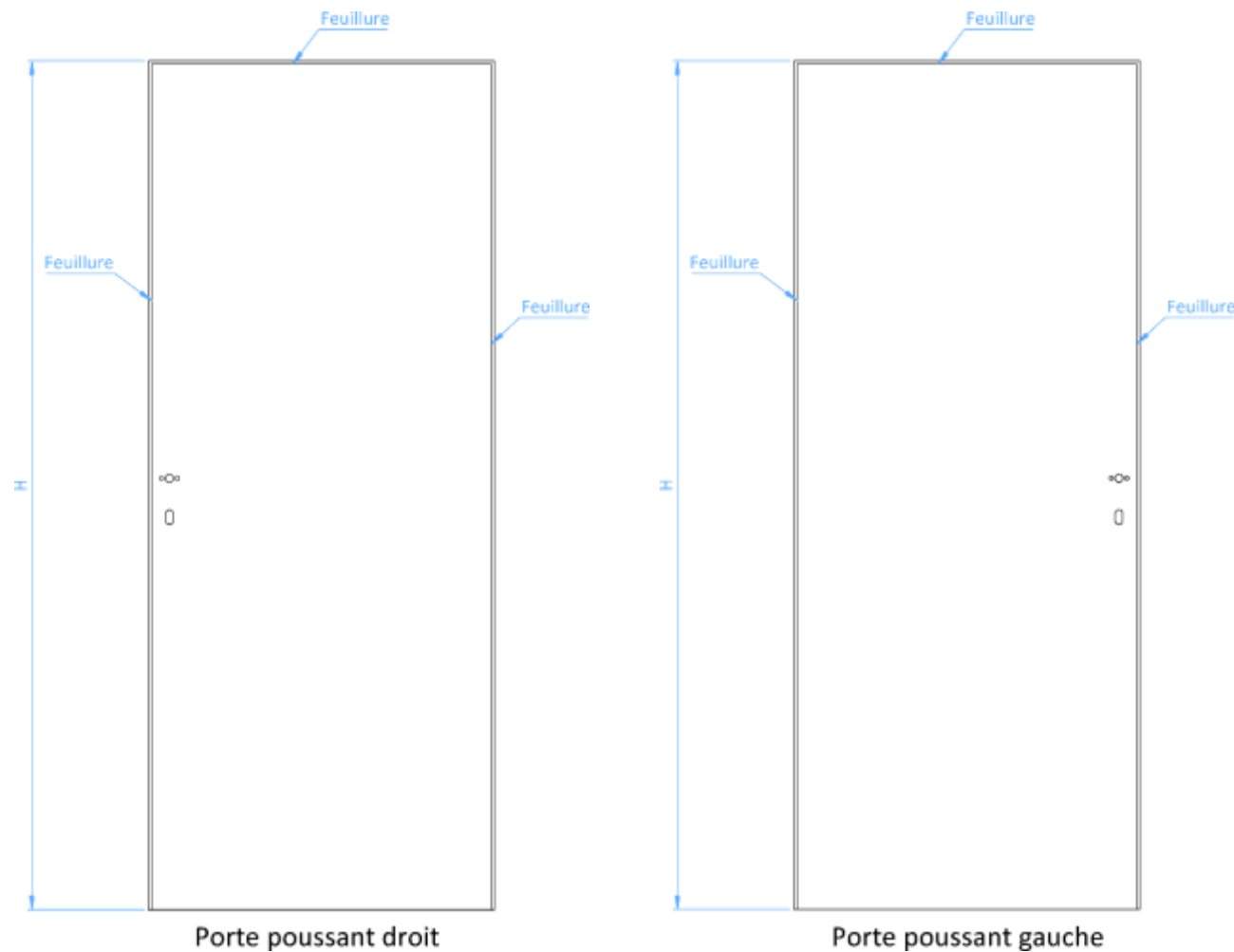


### Assemblage de l'huissérie

1. L'huissérie est livrée démontée et équipée de bouchons aux emplacements des charnières et gâche.
2. Glisser les 2 équerres de fixation aux extrémités de la traverse.  
Il faut au préalable bien dévisser les vis des équerres pour que les 2 éléments de l'équerre soient rentrés l'un dans l'autre.  
Le téton de l'équerre se loge dans le trou du profil alu.
3. Assembler les 2 montants sur les 2 équerres.
4. Serrer les vis de chaque équerre en prenant garde à l'équerrage et à l'alignement entre 2 profils alu.



# LES HUISSERIES – INVISIBLE

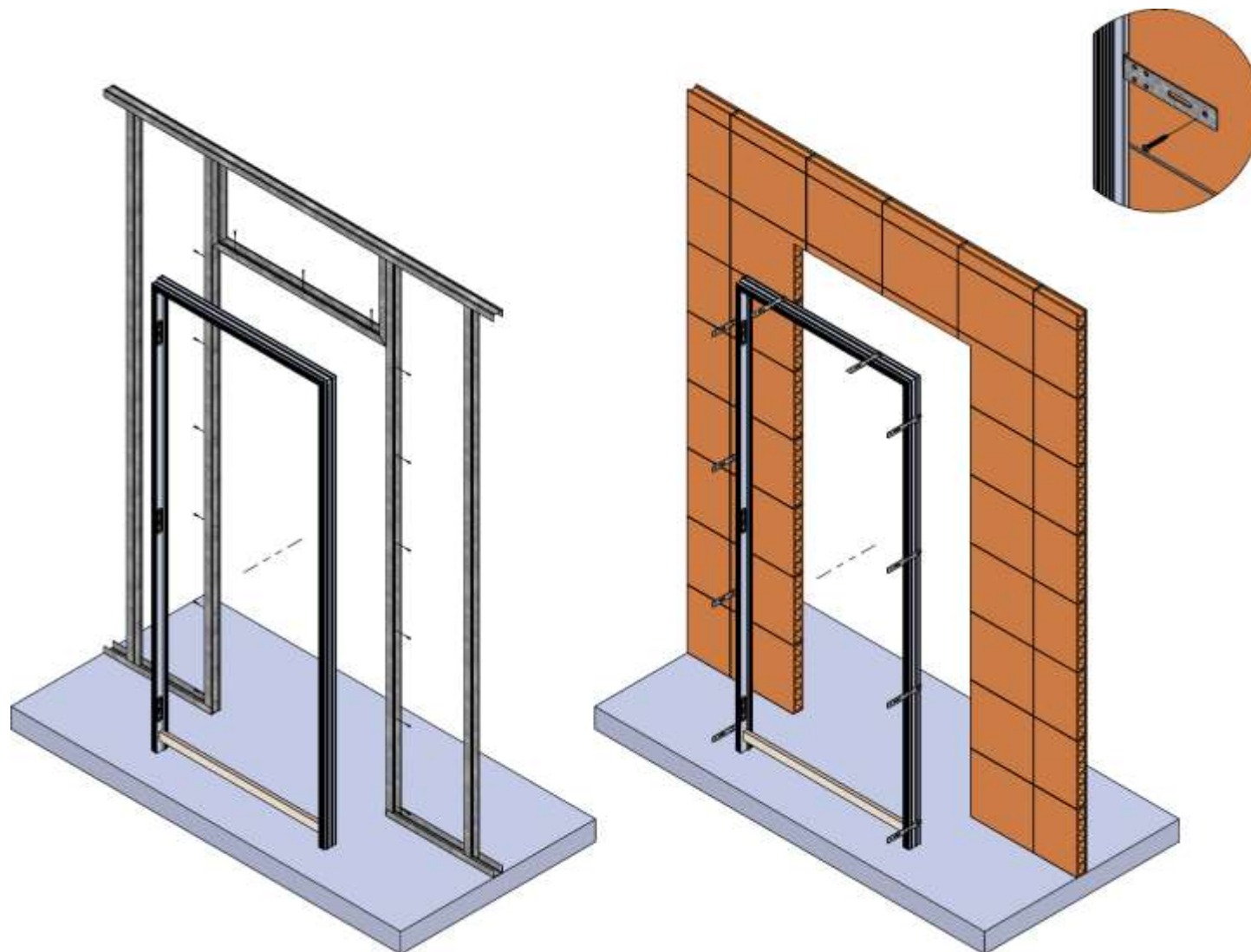


## Préparation de la porte

1. Il faut réaliser une feuillure sur les 2 cotés et le haut de la porte (une seule face).
2. Usiner les logements de charnières.
3. Usiner le logement du boîtier de serrure.
4. Usiner les passages de poignée et de clé si nécessaire.



## LES HUISSERIES – INVISIBLE

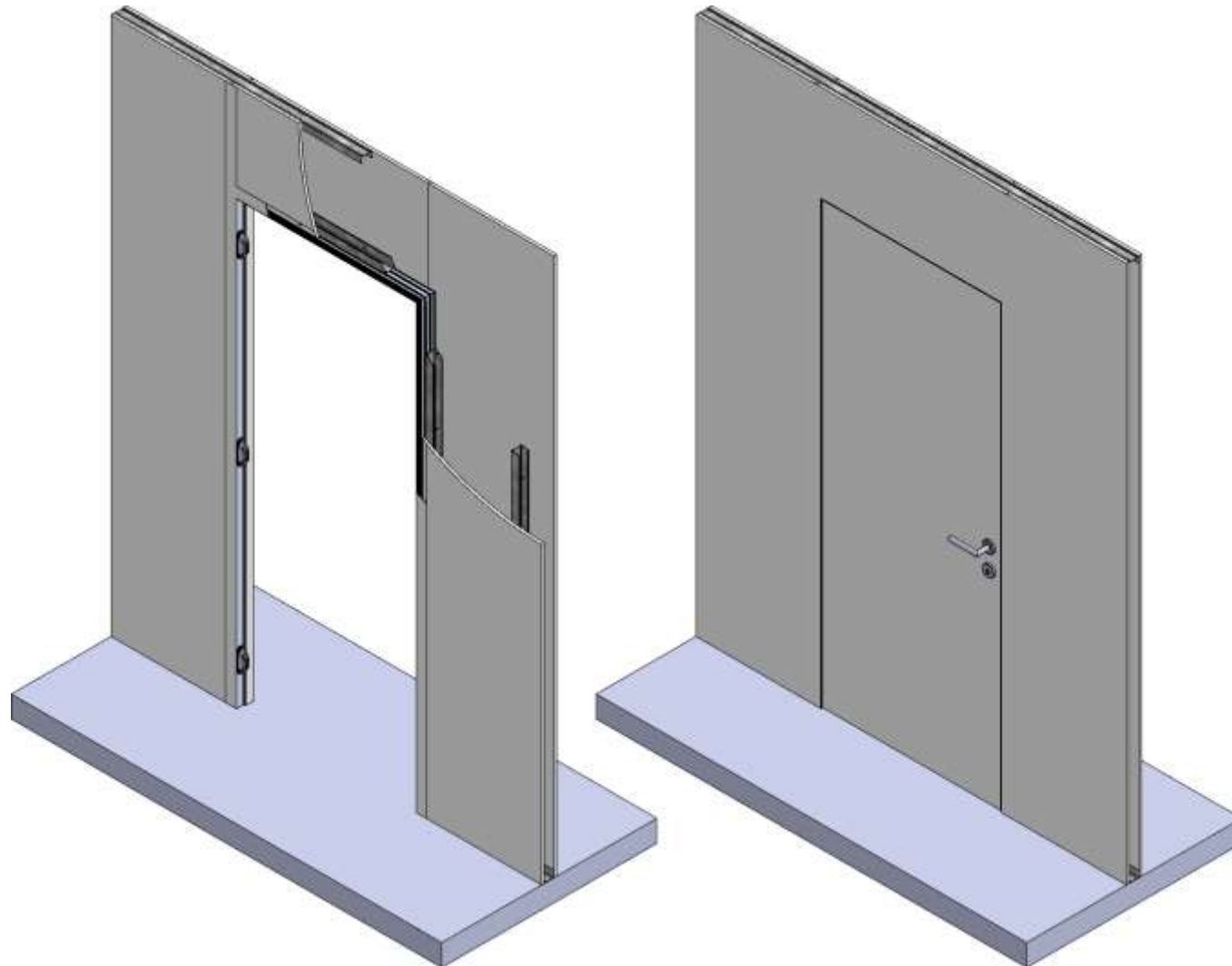


### Montage du bloc-porte

1. Fixer l'huisserie à la structure du mur (montants pour plaque de plâtre ou maçonnerie).



## LES HUISSERIES – INVISIBLE

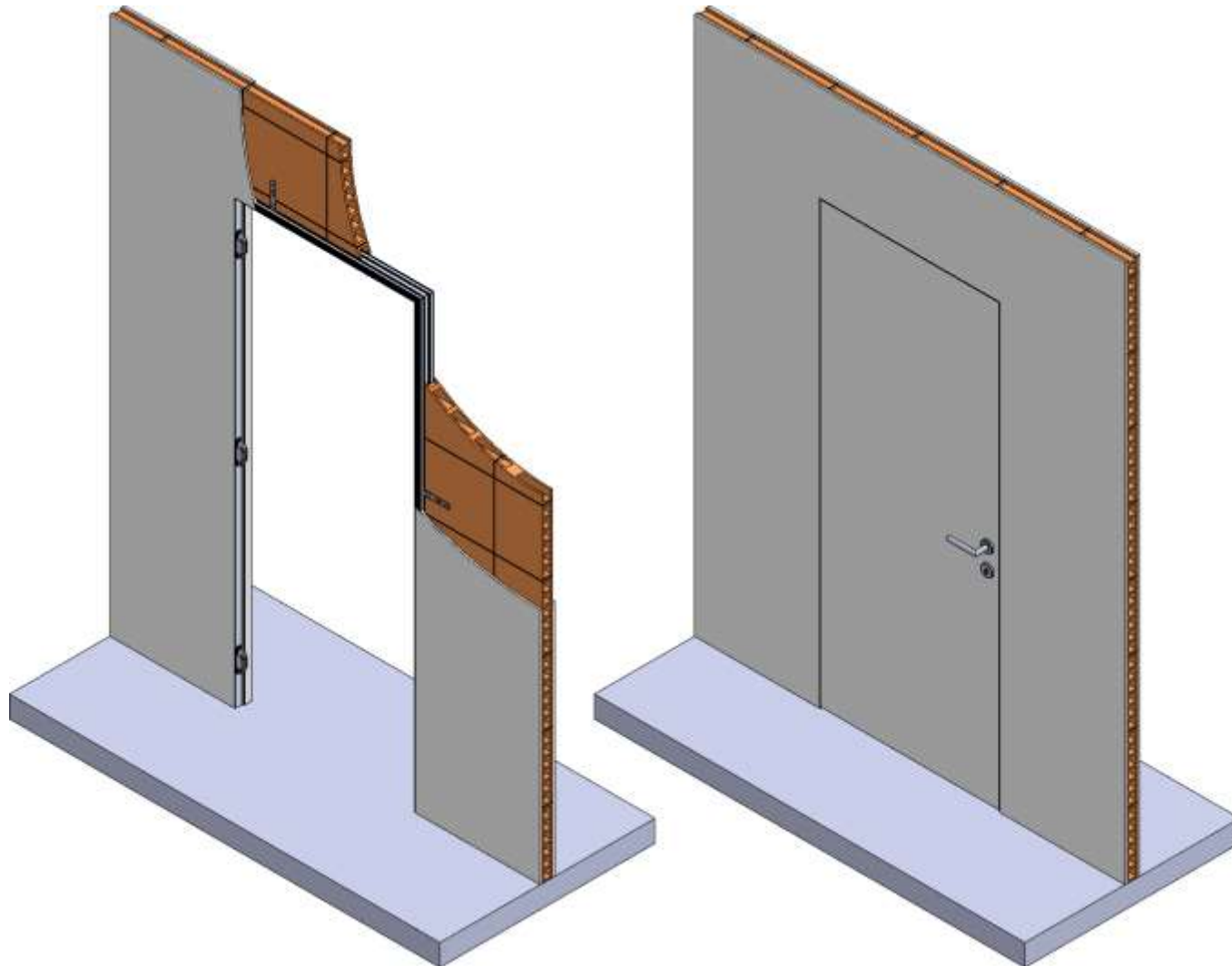


### Montage du bloc-porte

2. Habiller le mur (plaque de plâtre, isolant et enduit).
3. Monter les charnières et la gâche sur l'huisserie.
4. Monter la porte sur les charnières.
5. Régler les charnières.
6. Equiper la porte de ses accessoires (boitier de serrure, poignées, ...)



## LES HUISSERIES – INVISIBLE



### Montage du bloc-porte

2. Habiller le mur (plaque, enduit,...).
3. Monter les charnières et la gâche sur l'huissérie.
4. Monter la porte sur les charnières.
5. Régler les charnières.
6. Equiper la porte de ses accessoires (boitier de serrure, poignées, ...)



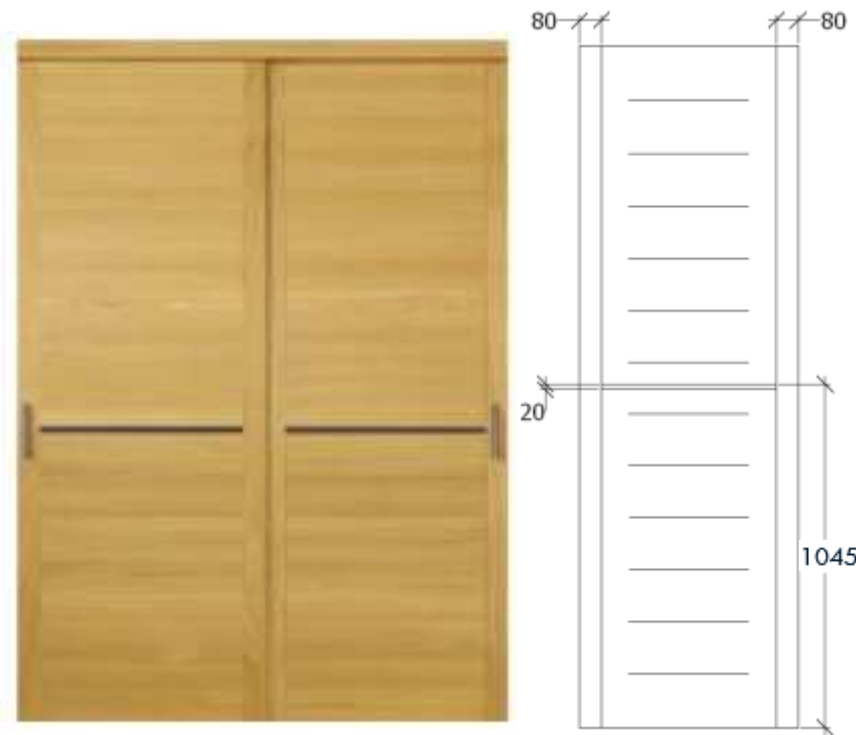
# GAMME COMPLICE – MODÈLES OLINDA ET VOLTA

Dimensions maxi par vantail 2440 x 1030 mm

OLINDA



VOLTA



**Montants :**

Carrelet de 80 x 21 mm

**Panneaux :**

3 plis croisés, épaisseur 21 mm, fil de bois horizontal

**Assemblage :**

Assemblage rainure languette

**Autres matériaux :** VOLTA= baquettes décor alu 9005 grainé (section 20x2 mm, axe à 1045 mm du bas de la porte)

**Moultures :**

Chanfrein 2x2 mm

**Essence :**

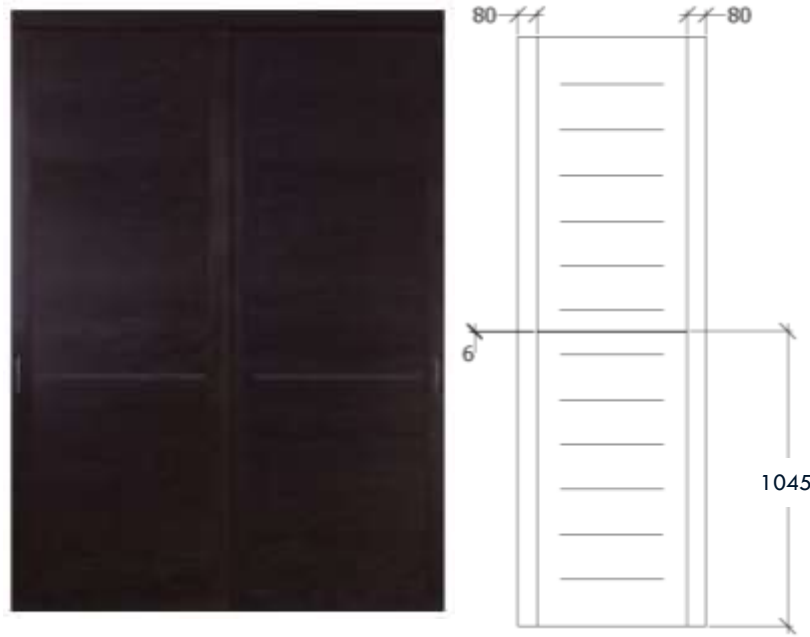
Chêne qualité 1<sup>er</sup> choix



# GAMME COMPLICE – MODÈLES LIMA ET MORÉLIA

Dimensions maxi par vantail 2440 x 1030 mm

LIMA



MORÉLIA



**Montants :** Carrelet de 80 x 21 mm

**Panneaux :** 3 plis croisés, épaisseur 21 mm, fil de bois horizontal

**Assemblage :** assemblage rainure languette

**Vitrage :** MORÉLIA = vitrage clair de base 4 mm posé sur parclose

**Moultures :** Chanfrein 2x2 mm

**Autres matériaux :** LIMA = baquettes plates en aluminium anodisé (6x2 mm axe à 1045 mm du bas de la porte)

**Essence :**  
Chêne qualité 1<sup>er</sup> choix



# GAMME COMPLICE – MODÈLES HOGGAR ET ARIZÉ

## HOGGAR



Dimensions maxi par vantail 2440 x 1030 mm

## ARIZÉ



Dimensions maxi par vantail 2240 x 799 mm

**Montants :** HOGGAR = Carrelet de 80 x 21 mm

**Panneaux :** 3 plis croisés, épaisseur 21 mm,

HOGGAR = fil de bois horizontal

ARIZÉ = fil de bois vertical

**Assemblage :** HOGGAR = assemblage rainure languette

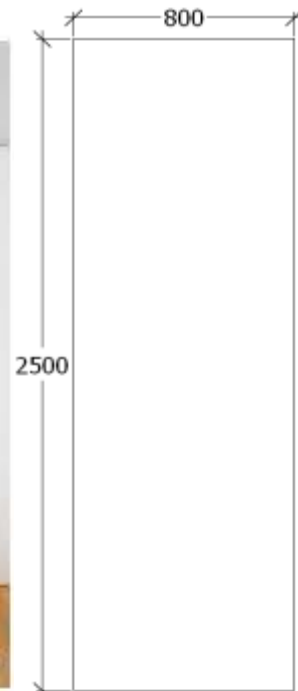
**Moultures :** Chanfrein 2x2 mm

**Essence :** Chêne qualité 1<sup>er</sup> choix

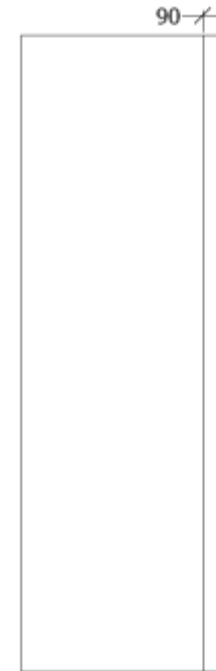


# GAMME ESPACE – MODÈLES AURORE ET BAGNOLET

## AUORE



## BAGNOLET

**Panneaux :**

MDF 22 mm

**Usinage spécial :**

BAGNOLET = usinage gorges en U de 5 mm

Dimensions maxi par vantail 2500 x 1030 mm

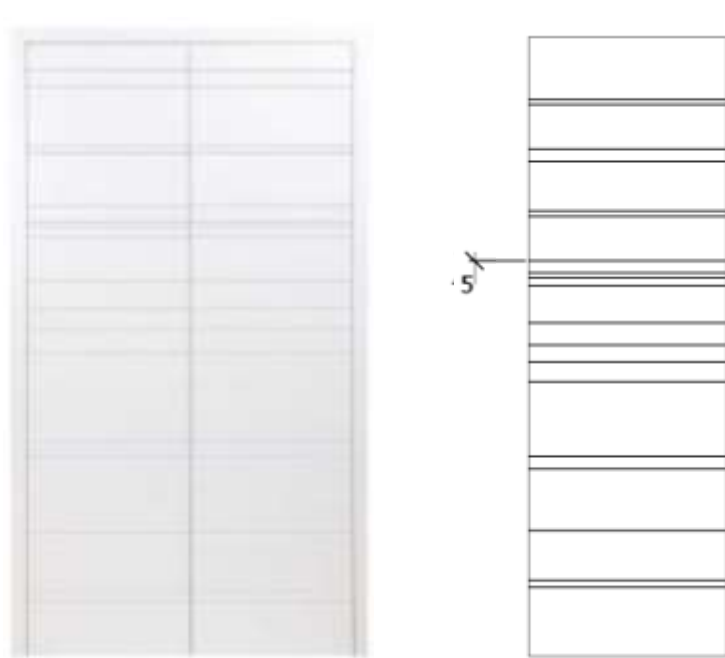


# GAMME ESPACE – MODÈLES LILAS ET CHAUMONT

Dimensions maxi par vantail 2780 x 1099 mm

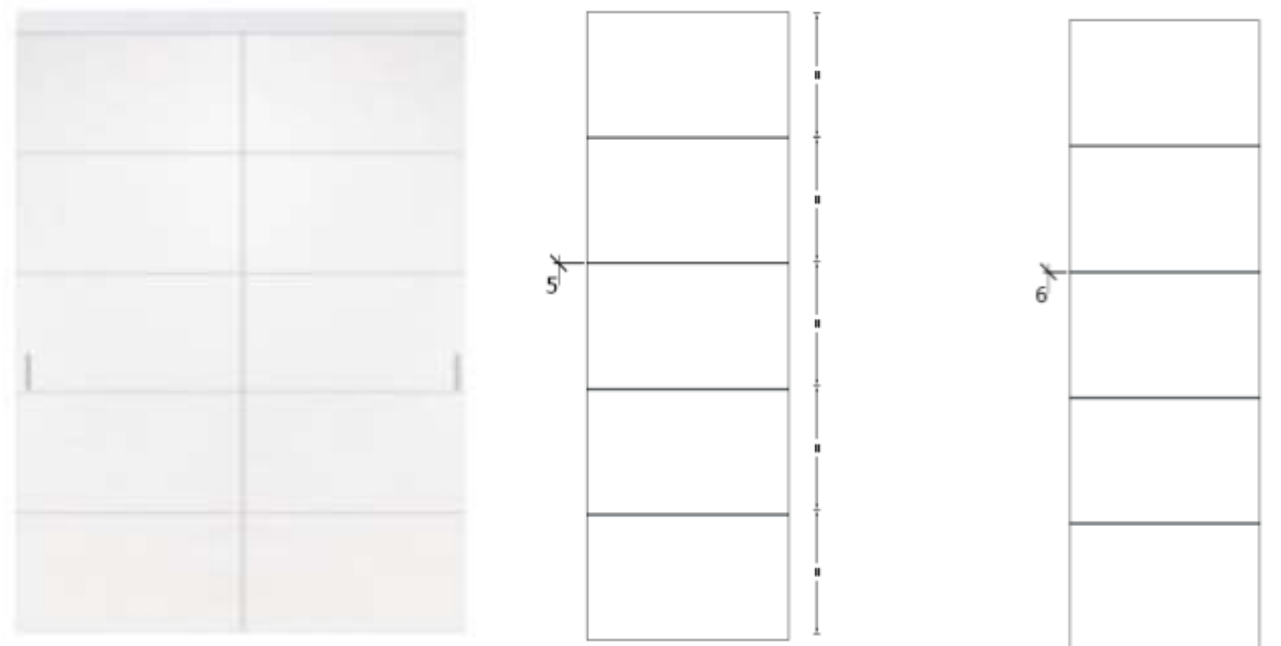
**Panneaux :** MDF 22 mm

LILAS



LILAS = lames de largeurs irrégulières (gorge en U de 5 mm)

CHAUMONT



CHAUMONT = gorge en U de 5 mm

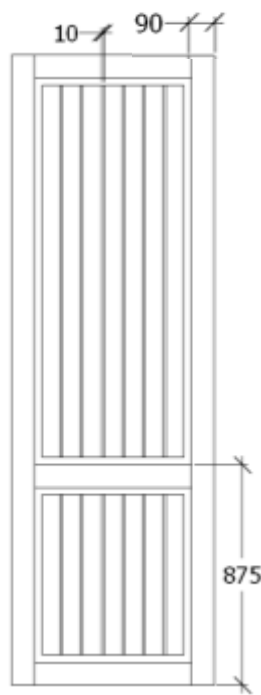
**Autres matériaux :** CHAUMONT = 4 inserts aluminium de 6x2 mm par vantail



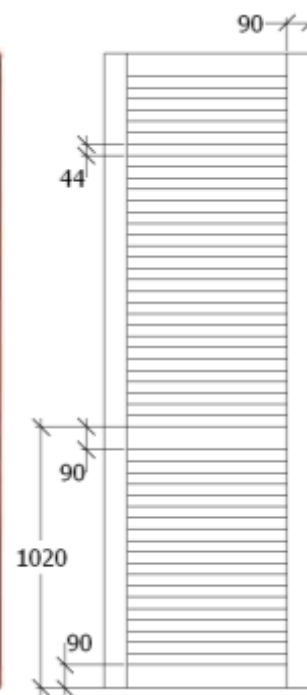
# GAMME OCÉANE – MODÈLES NOIRMOUTIER, NIVER ET DERVAL

Dimensions maxi par vantail 2500 x 899 mm

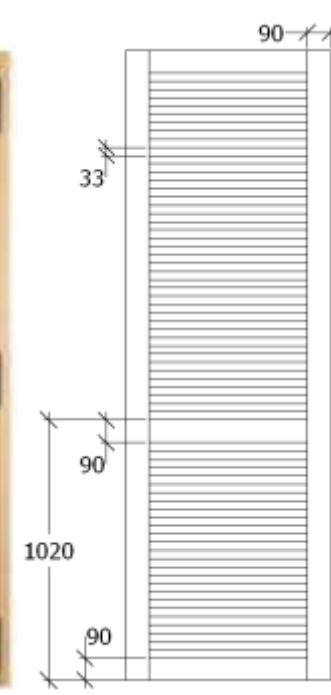
LE CROISIC



LE POULIGUEN



LE POULIGUEN AJOURÉ



**Montants :** Carrelet de 90 x 21 mm

**Traverses :** 90 x 21 mm

**Traverse intermédiaire (positionnement du bas de la porte) :** 1020 mm

**Panneaux :** LE POULIGUEN avec soubassement plein = panneau 8 mm MDF revêtu Chêne – Hêtre, fil vertical

**Assemblage :** assemblage tourillons sauf LE POULIGUEN AJOURÉ = assemblage Tenon-mortaise

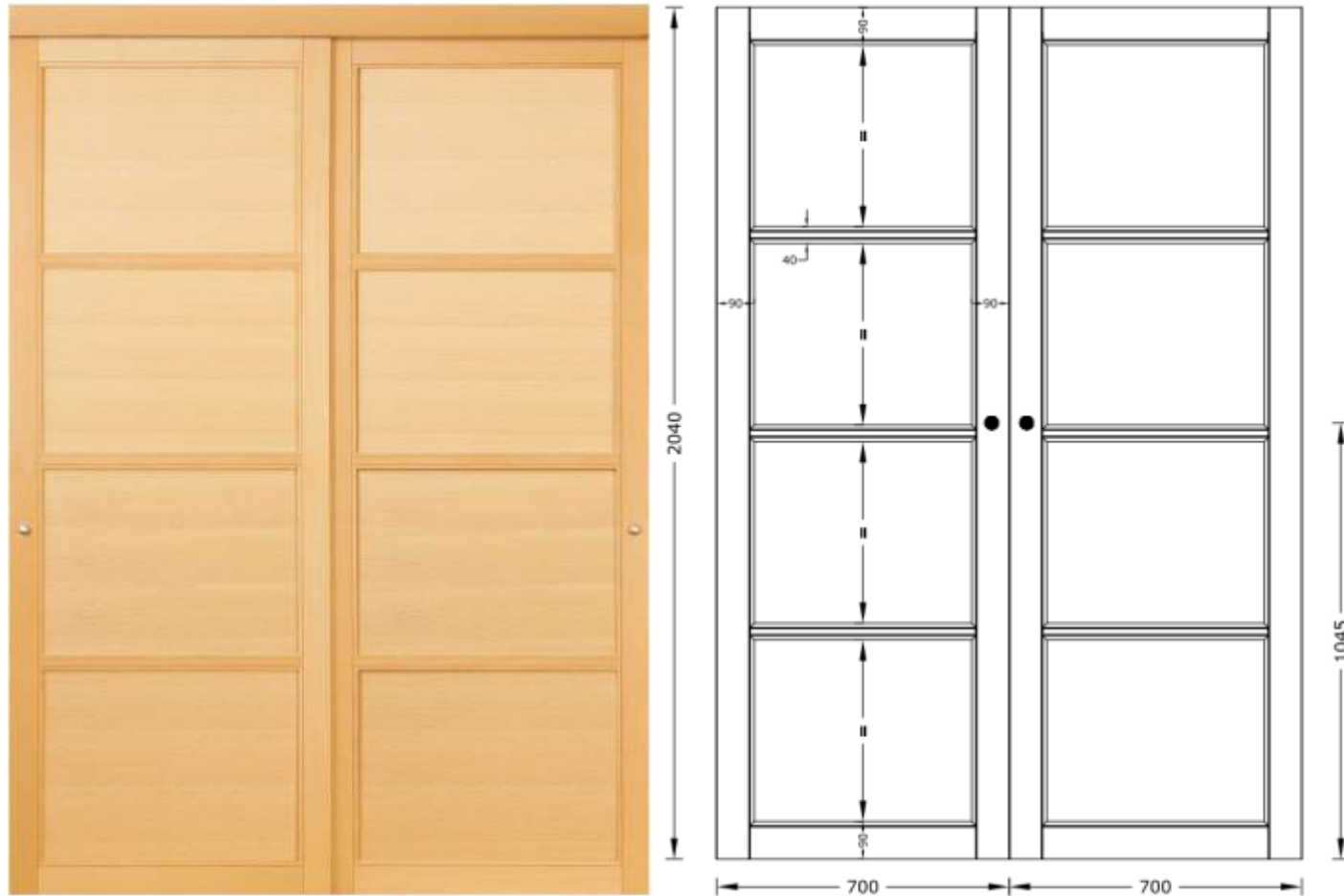
**Lames :** LE POULIGUEN = lames persiennées non ajourées de 52 x 18 mm / LE POULIGUEN AJOURÉ = lames persiennées à l'américaine 36 x 8 mm

**Mouleurs intérieur :** Arrête vive



# GAMME EVOLUTION – MODÈLES IRIS 4 PANNEAUX OU 4 CARREAUX

Dimensions maxi par vantail 2500 x 1030 mm



**Montants et traverses :**

Carrelet de 90 x 21 mm

**Petits bois :**

Largeur 40 mm

**Panneaux :**

panneaux 6 mm MDF revêtus chêne et hêtre 1<sup>er</sup> choix

Fil horizontal

**Vitrage (IRIS 4 crx) :**

clair de base 4 mm posé sur parclose

**Assemblage :** assemblage tourillons

**Mouures intérieures :** Moulure Evolution double chanfrein 2 x 2

**Essences :** Chêne 1<sup>er</sup> choix et Hêtre



# GAMME AUTHENTIQUE – MODÈLE GEVAUDAN

Dimensions maxi par vantail 2500 x 1099 mm

GEVAUDAN



**Panneaux :**

3 plis croisés, épaisseur 21 mm en sapin, fil de bois vertical

**Essence :** Sapin



# GAMME AUTHENTIQUE – MODÈLES VERCORS ET BELLEDONNE

Dimensions maxi par vantail 2500 x 1099 mm

VERCORS



BELLEDONNE



**Montants :**

BELLEDONNE = 80 mm en 3 plis 21 mm

**Panneaux :**

3 plis croisés, épaisseur 21 mm en sapin, fil de bois horizontal

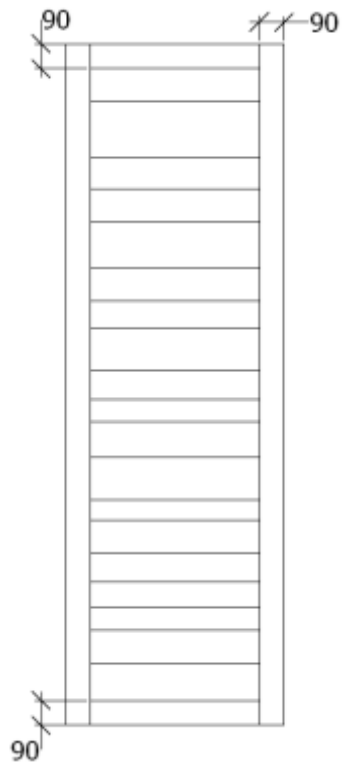
**Essence :** Sapin



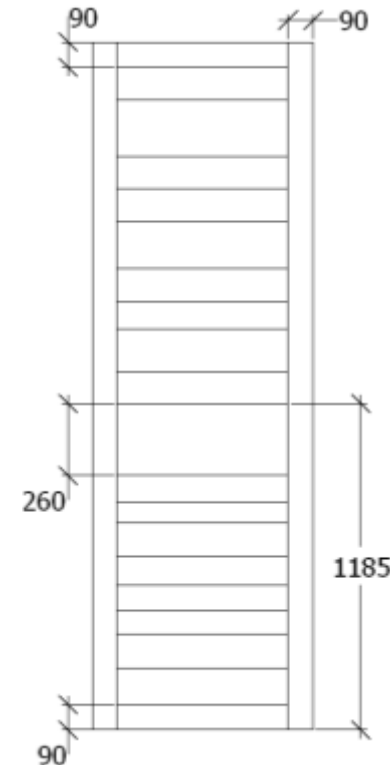
# GAMME AUTHENTIQUE – MODÈLE IZOARD AVEC OU SANS TRAVERSE

Dimensions maxi par vantail 2500 x 899 mm

Sans traverse



Avec traverse



**Montants et traverses haute et basse :**

Carrelet de 90 x 21 mm

**Traverse intermédiaire :**

Carrelet de 260 x 21 mm

Positionnement à 1185 du bas de la porte

**Assemblage :**

Assemblage tourillons

**Moultures intérieures :**

Arrête vive

**Panneaux :**

3 plis croisés, épaisseur 21 mm avec rainures aléatoires 4x2mm

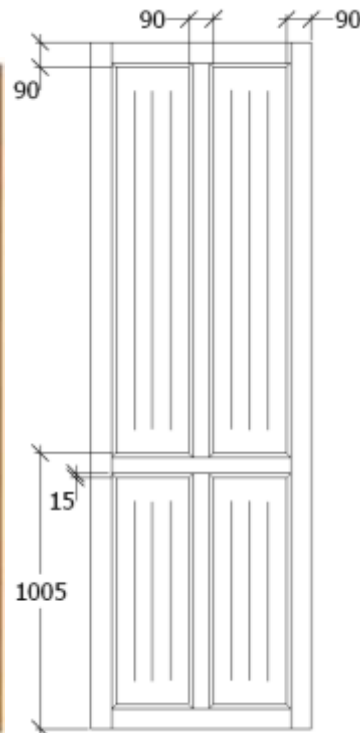
**Essences :** Chêne 1<sup>er</sup> choix et Sapin



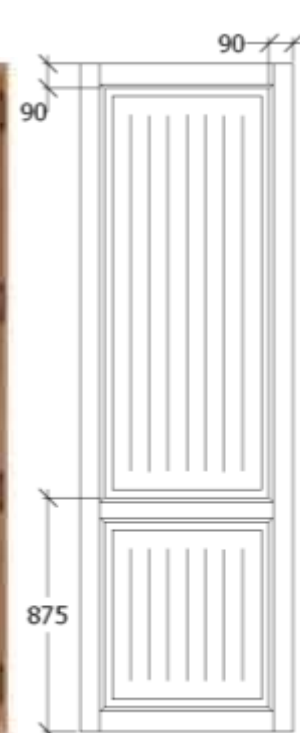
# GAMME PRESTIGE — MODÈLES BROCÉLIANDE, FERMIÈRE ET MOULIN

Dimensions maxi par vantail 2500 x 899 mm

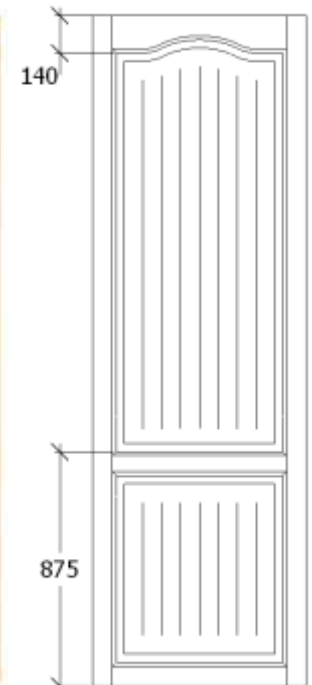
BROCÉLIANDE



FERMIÈRE



MOULIN



**Montants :** Carrelet de 90 x 21 mm

**Traverse haute :** Carrelet de 90 x 21 mm sauf FERMIÈRE = traverse en massif de 140 x 21 mm

**Traverse et montant intermédiaire :** Carrelet de 90 x 21 mm - positionnement à 875 mm du bas de la porte sauf BROCÉLIANDE = 1005 mm

**Panneaux :** panneau massif n°8 épaisseur 14 mm, fil de bois vertical

**Assemblage :** Profil contre profil

**Moultures intérieures :** Moulure de 13 mm

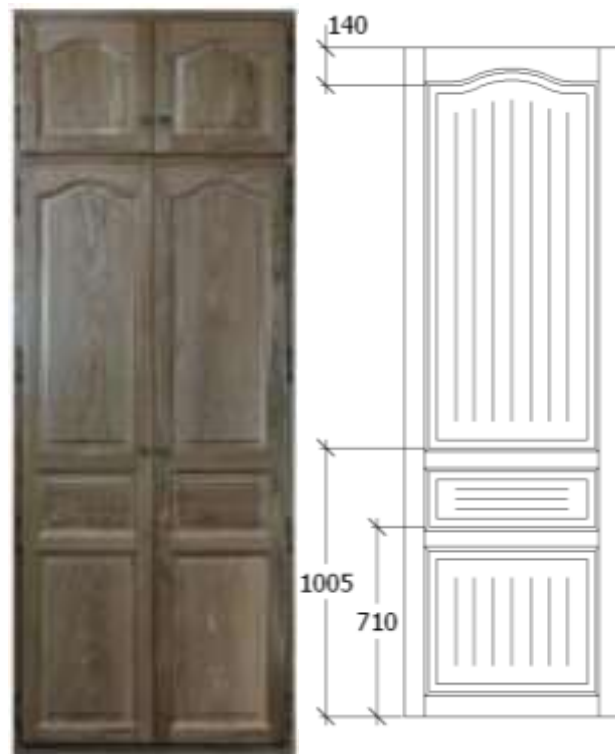
**Essence :** Chêne 1<sup>er</sup> choix



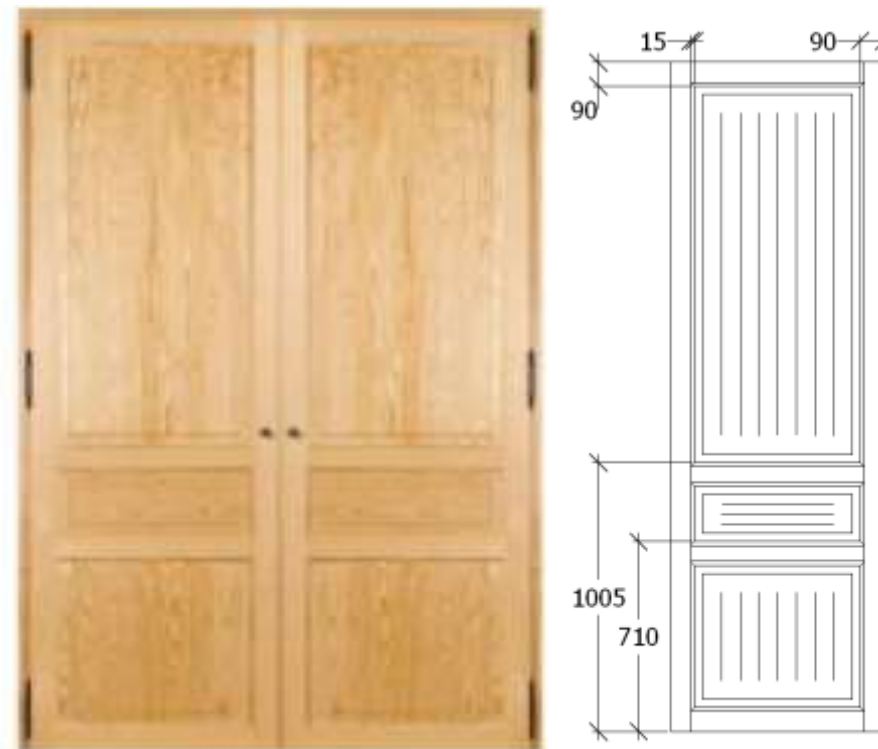
# GAMME PRESTIGE — MODÈLES RÉSIDENCE ET STANDING

Dimensions maxi par vantail 2500 x 899 mm

RÉSIDENCE



STANDING



**Montants :**

Carrelet de 90 x 21 mm

**Traverse haute :**

STANDING = Carrelet de 90 x 21 mm

RÉSIDENCE = Massif de 140 x 21 mm

**Traverse intermédiaire :**

Carrelet de 90 x 21 mm - positionnement à 1005 et 710 mm du bas de la porte

**Panneaux :**

panneau massif n°8 épaisseur 14 mm,

fil de bois vertical pour panneaux haut et bas et fil de bois

horizontal pour panneau intermédiaire

**Assemblage :** Profil contre profil

**Mouluures intérieures :** Moulure de 13 mm

**Essence :** Chêne 1<sup>er</sup> choix



# LES TYPES D'OUVERTURE



## Nos types d'ouverture

- [Coulissante](#) [p.111](#)
- [A la française](#) [p.112](#)

## Conseils de pose

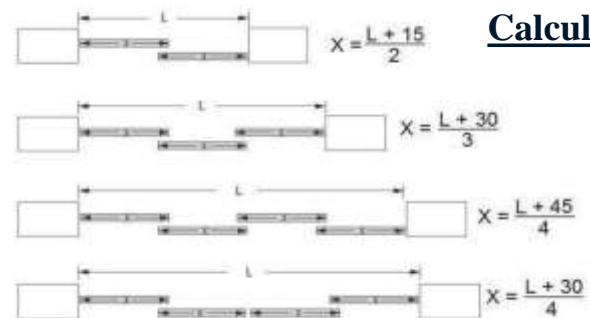
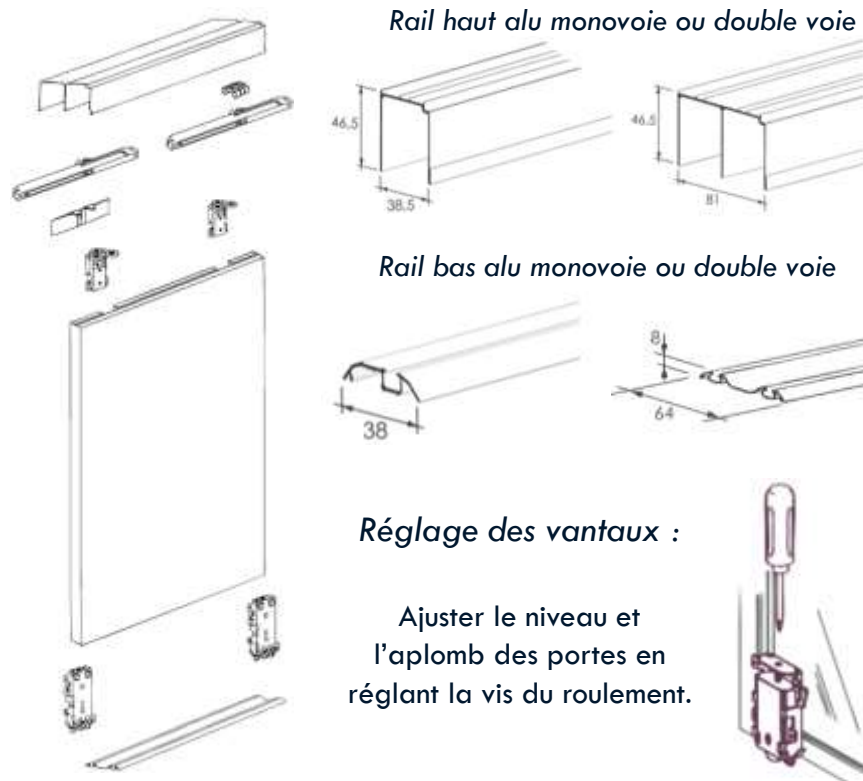
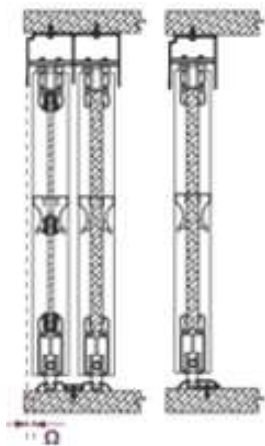
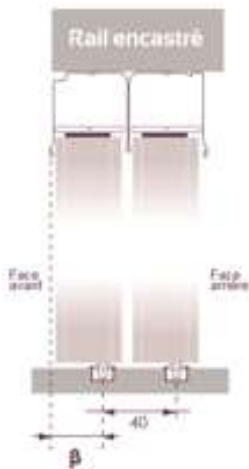
- [Pose du Bâti](#) [p.119](#)
- [Raidisseurs](#) [p.120](#)
- [Charnières invisibles](#) [p.121](#)
- [Fiches et caches-fiches](#) [p.122](#)



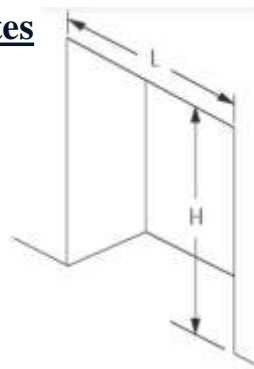
# TYPE D'OUVERTURE - COULISSANTE

## POSE DES RAILS

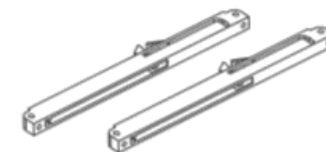
- 1- Visser le rail haut
- 2- Visser le rail bas ou coller avec 1 double face ( $\beta = 36$ ,  $\Omega = 22$  mm)
- 3- Positionner le 1<sup>er</sup> vantail dans le rail haut, voie du fond et clipser le roulement bas du vantail dans le rail au sol.
- 4- Positionner le 2<sup>ème</sup> vantail de la même façon sur la voie avant des rails.



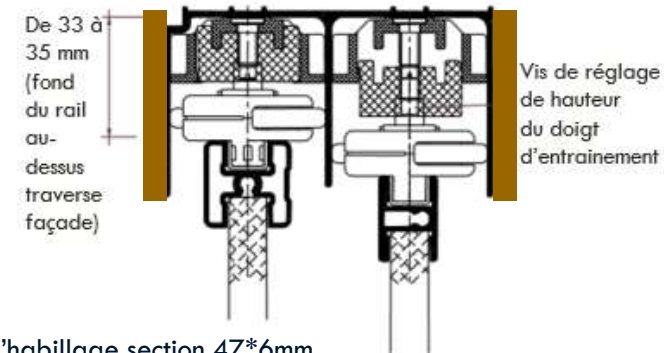
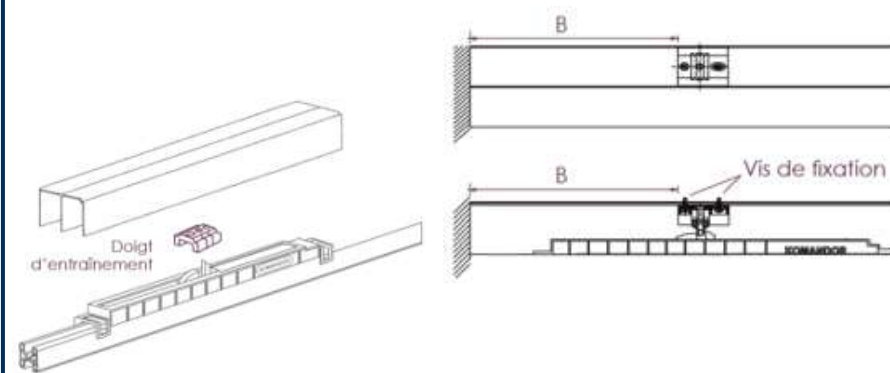
## Calcul des côtes



Avec frein amortisseur:  
 $Y = H - 49$  mm



1. Fixer le doigt d'entrainement dans le rail haut à l'aide des vis de fixation (  $B = 174$  mm)
2. Régler la vis de hauteur du doigt d'entrainement
3. Après l'action de réglage, manœuvrer la porte deux fois pour armer l'amortisseur automatiquement



Bandeaux d'habillage section 47\*6mm



# TYPE D'OUVERTURE - À LA FRANÇAISE



## Sens d'ouverture

1 VANTAIL TIRANT DROIT



3 VANTAUX CONFIGURATION (a) TIRANT DROIT



3 VANTAUX CONFIGURATION (b) TIRANT GAUCHE



1 VANTAIL TIRANT GAUCHE



3 VANTAUX CONFIGURATION (a) TIRANT GAUCHE



3 VANTAUX CONFIGURATION (b) TIRANT DROIT

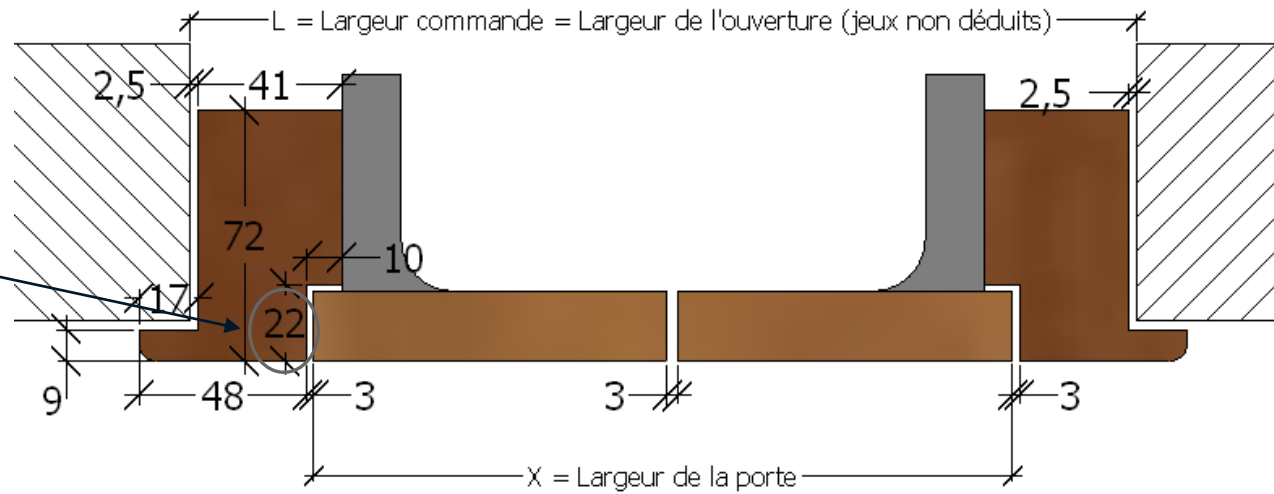




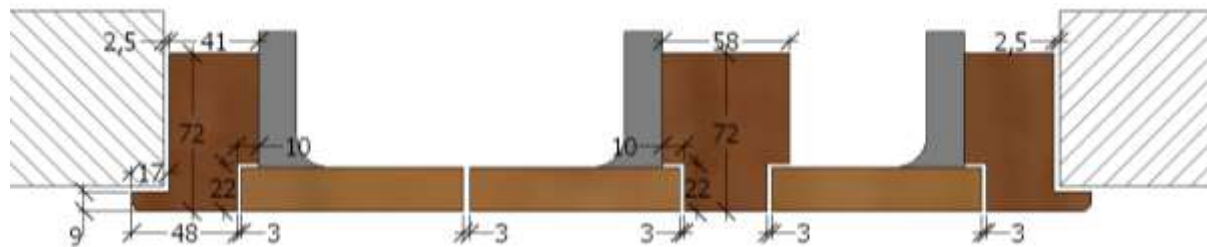
# TYPE D'OUVERTURE - À LA FRANÇAISE , OUVERTURE À RIVE DROITE

1 vantail

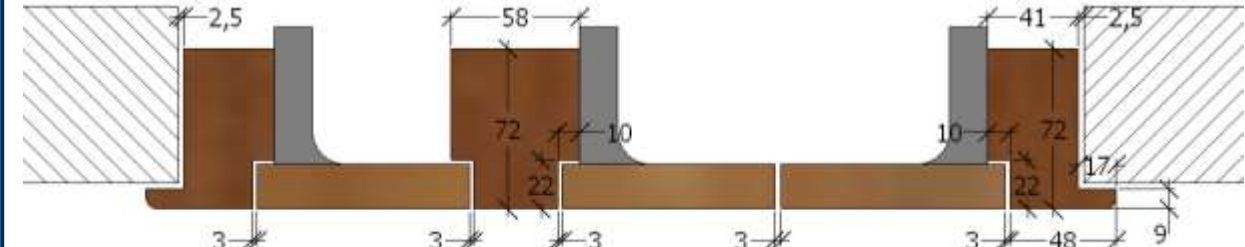
Feuillure de 23mm  
si cadre en MDF



3 vantaux configuration (a)



3 vantaux configuration (b)

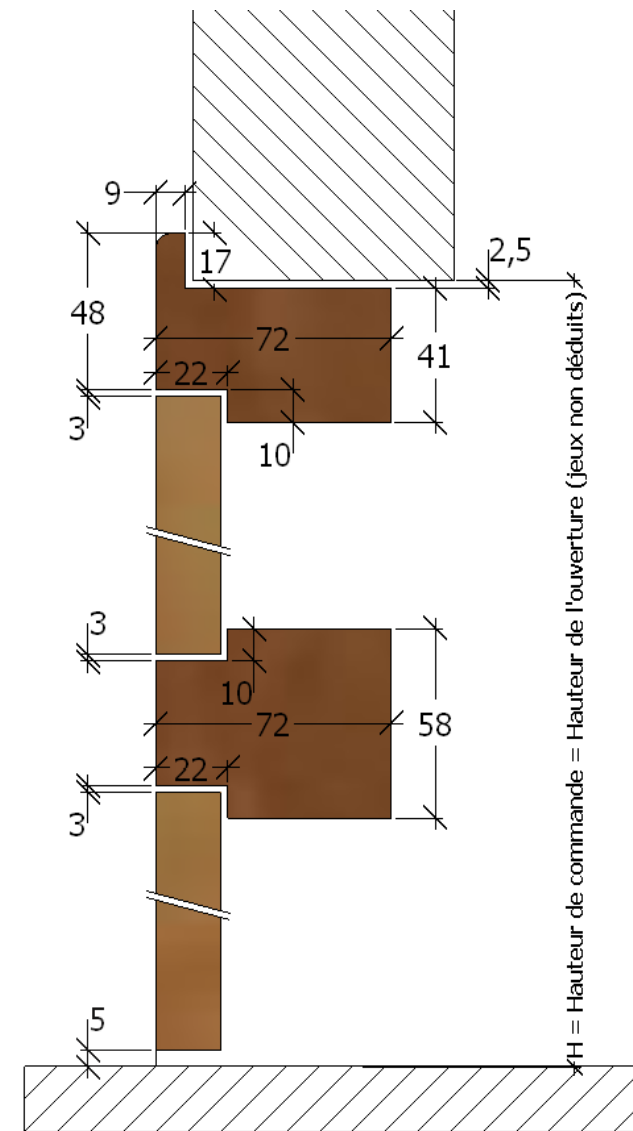
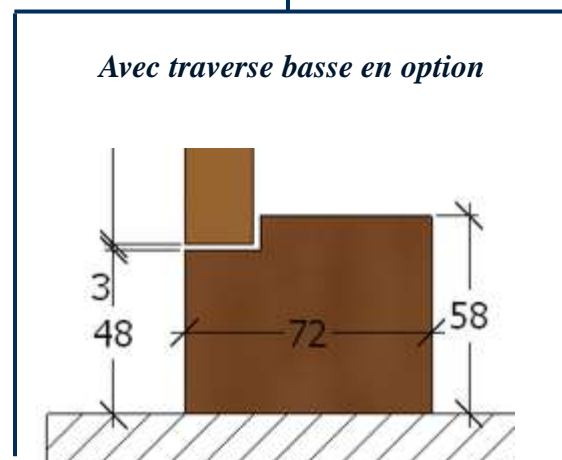
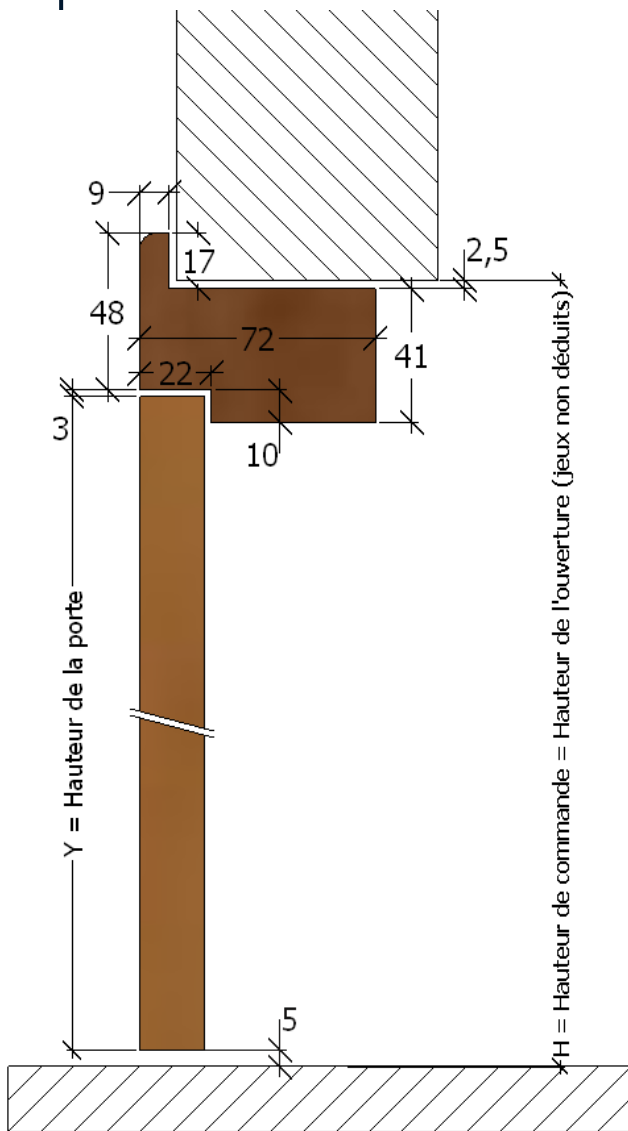




# TYPE D'OUVERTURE - À LA FRANÇAISE , OUVERTURE À RIVE DROITE

*Sans traverse intermédiaire*

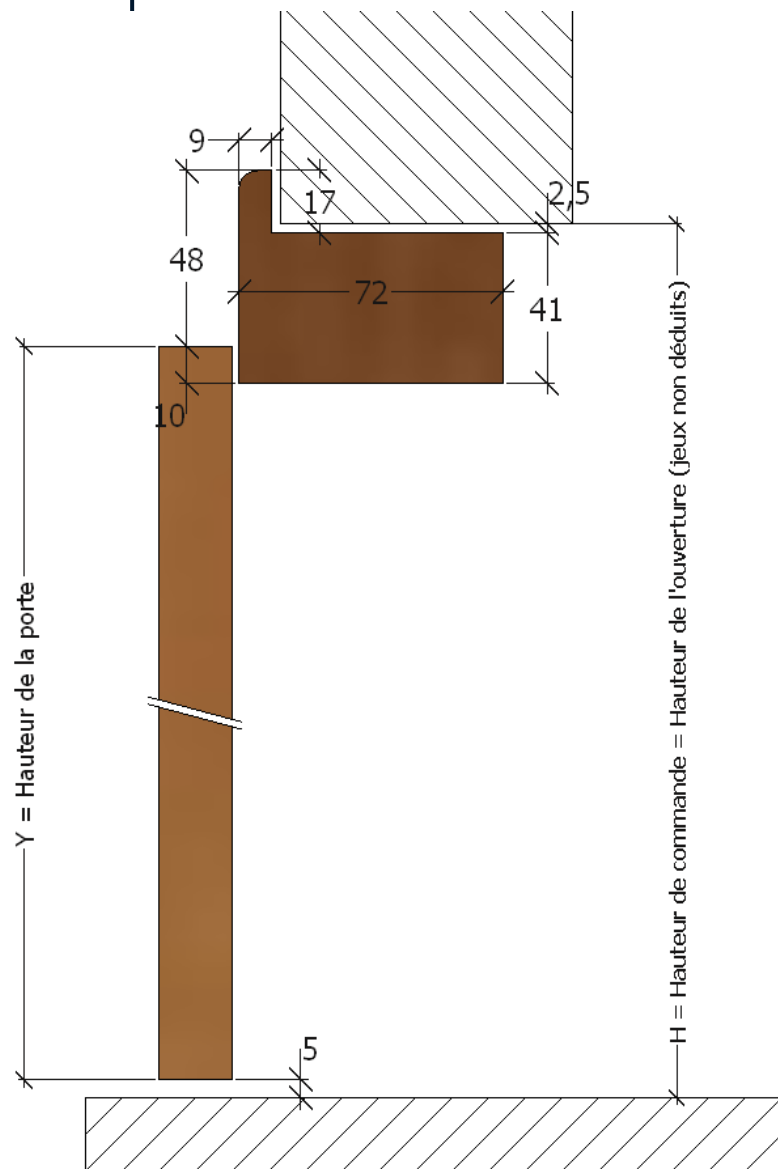
*Avec traverse intermédiaire*





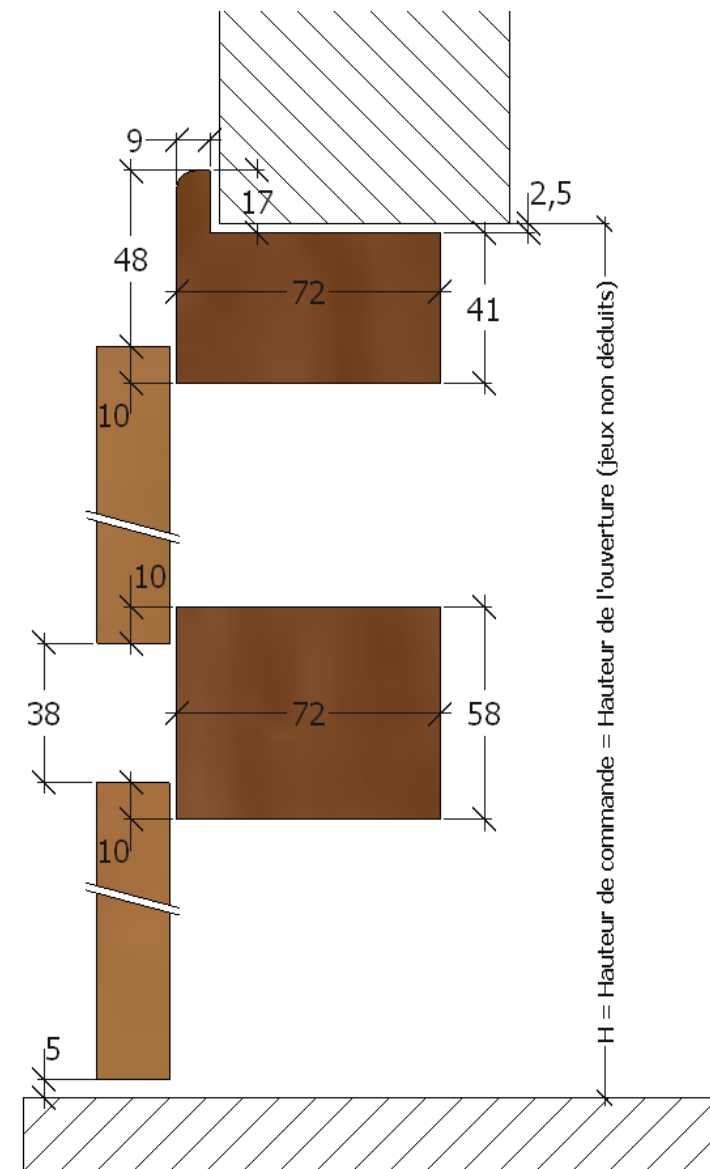
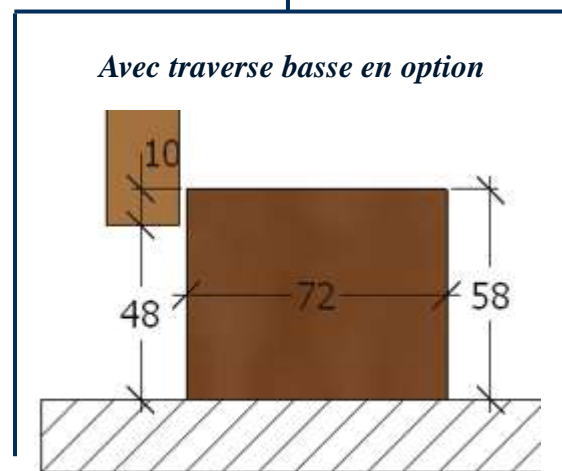


# TYPE D'OUVERTURE - À LA FRANÇAISE , OUVERTURE À RECouvreMENT



*Sans traverse intermédiaire*

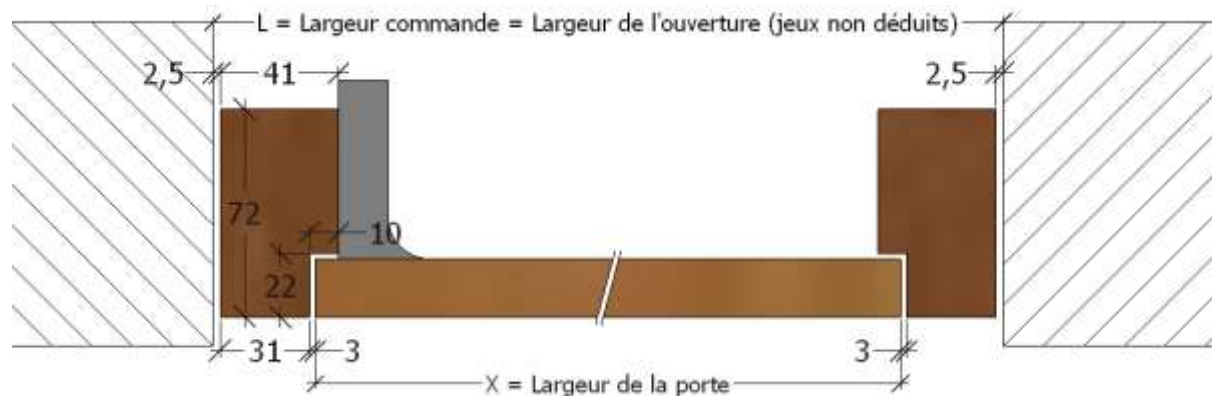
*Avec traverse intermédiaire*



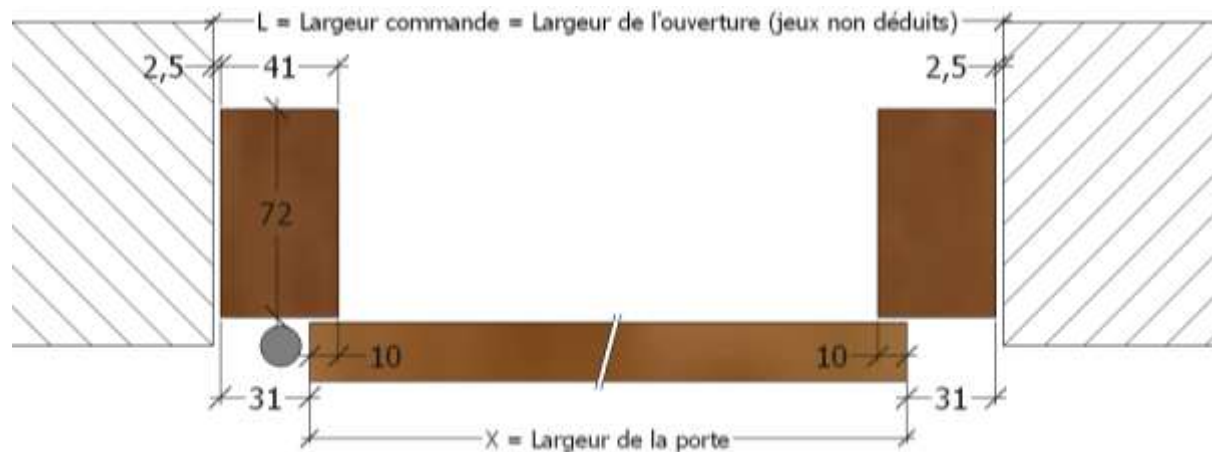


# TYPE D'OUVERTURE - À LA FRANÇAISE , EN TUNNEL

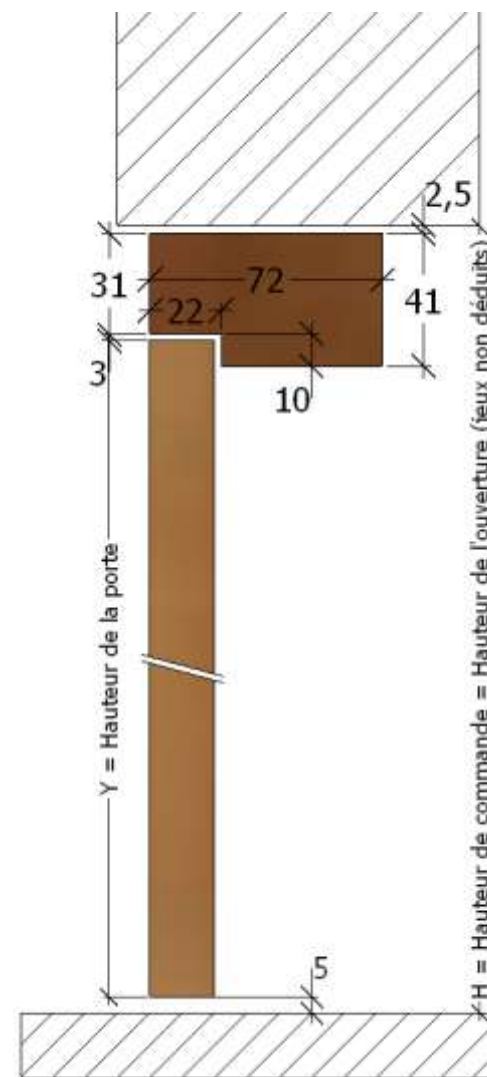
*Rive droite*



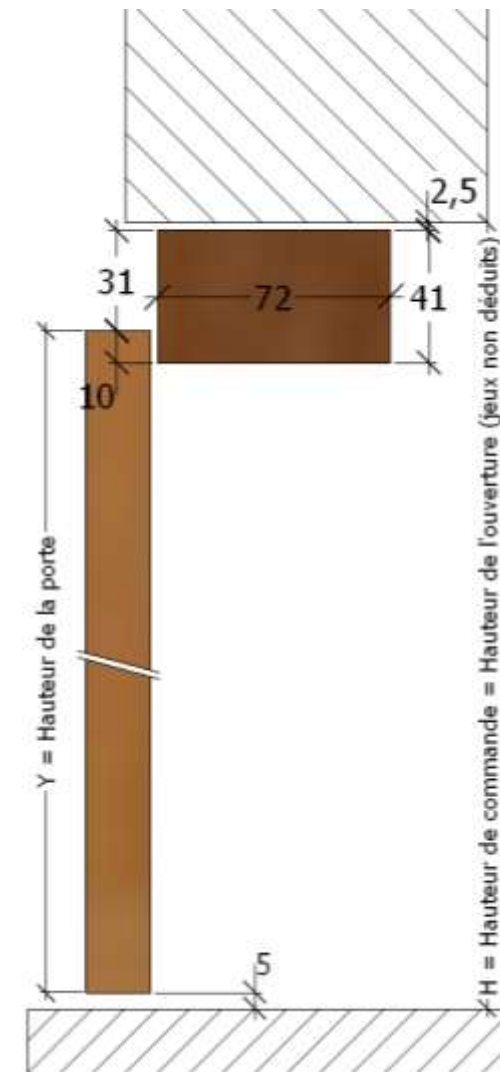
*Recouvrement*



*Rive droite*



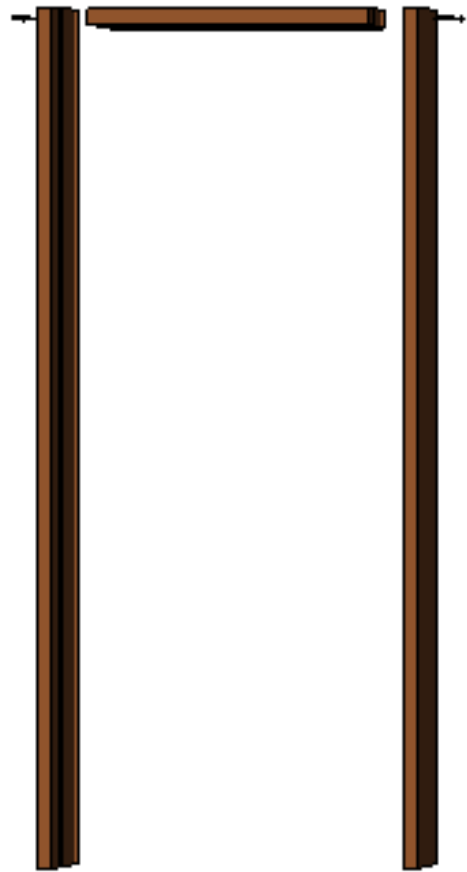
*Recouvrement*



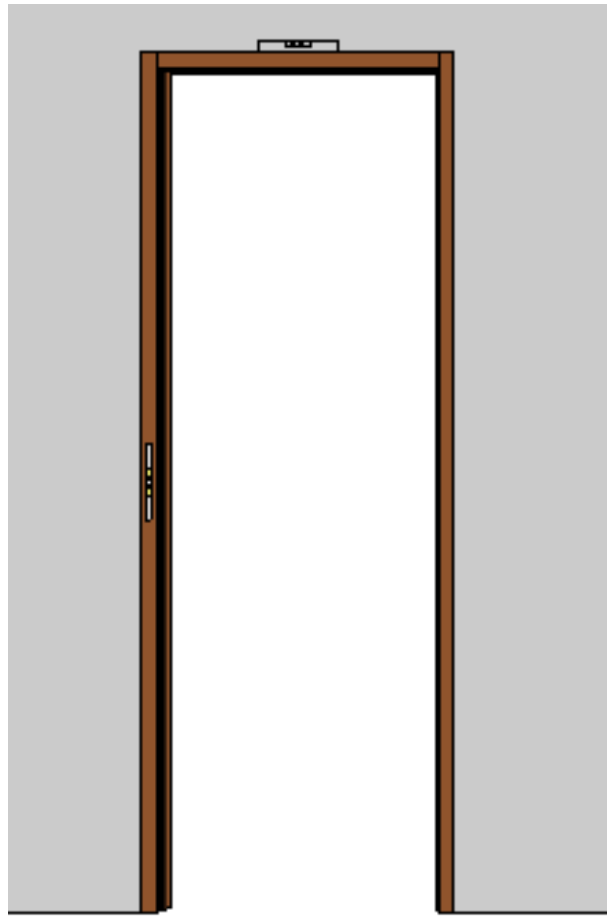


## CONSEILS DE POSE — POSE DU BÂTI

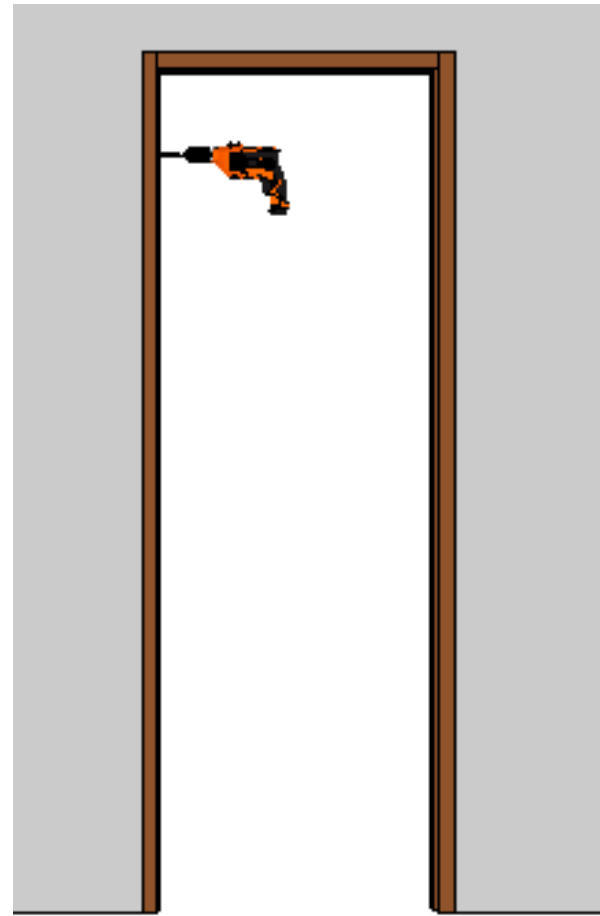
*1. Visser le bâti*



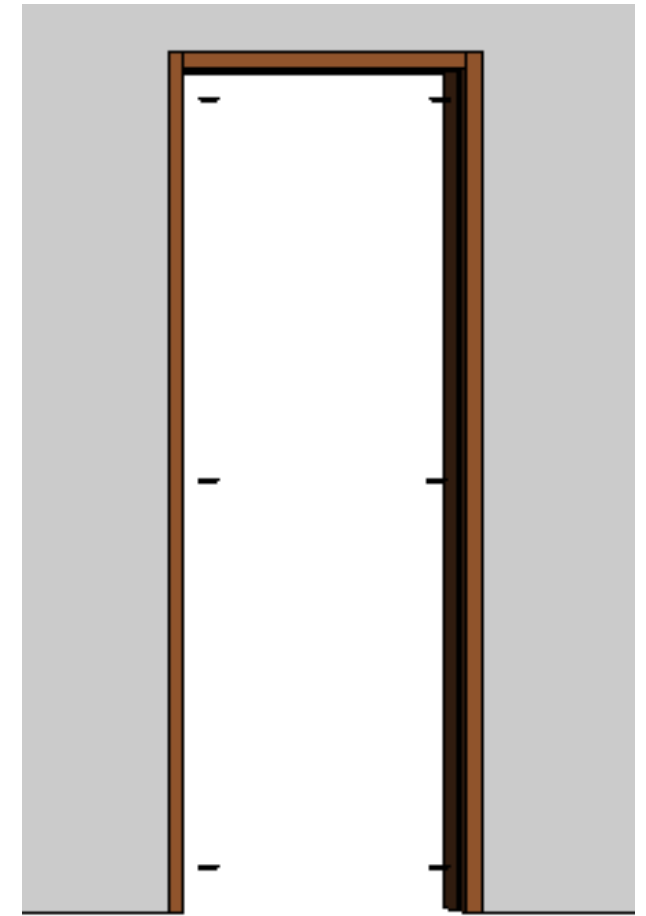
*2. Se mettre d'aplomb et de niveau*



*3. Percer les trous de fixation*



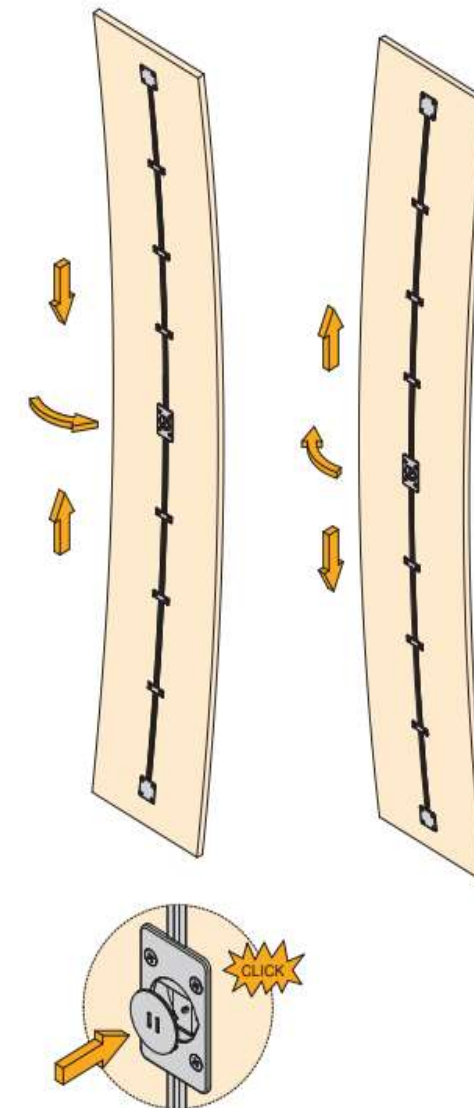
*4. Visser pour fixer le bâti*





## CONSEILS DE POSE — POSE DES RAIDISSEURS

Suivant déformation :



## CONSEILS DE POSE — CHARNIÈRES INVISIBLES

1. Positionner et visser l'embase (avec les vis fournies) sur les montants (perçages déjà réalisé)



2. Insérer et visser la charnière (avec les vis fournies).



# CONSEILS DE POSE — FICHES ET CACHE FICHES

Réglage de la hauteur



Réglage de la largeur



Réglage de la profondeur





# GAMME EASY DOORS

## Nos Modèles

- [PRIMA](#) [P.124](#)
- [Slalom HORIZON](#) [P.125](#)
- [Slalom VERTICO](#) [P.127](#)
- [Slalom VINTAGE](#) [P.128](#)
- [Slalom LAQUE](#) [P.129](#)
- [Jerico, Cabarette et Boracay](#) [P.131](#)
- [Nuancier](#) [P.132](#)
- [Quincaillerie](#) [P.133](#)
- [Huisserie Prima](#) [P.136](#)
- [Huisserie Slalom](#) [P.137](#)





## GAMME EASYDOORS – MODÈLES PRIMA

Bloc porte fin de chantier



Chêne taupe



Chêne clair

Porte coulissante



Chêne taupe



Chêne clair

Porte âme pleine 35mm à rive droite.  
Panneau aggloméré, plaquage vinyle structuré et chant périphérique PVC.

Huisserie en MDF hydrofuge stratifiée  
(cloison de 72 à 90 mm).

Moulure d'habillage 2 faces en MDF hydrofuge stratifiée.

Joint isophonique.

4 paumelles.

Serrure magnétique (clé L)

Largeurs standards :

Bloc porte : L = 730 / 830 / 930

Porte coulissante : L = 730 / 830 / 930



## GAMME EASYDOORS – MODÈLES SLALOM HORIZON

Bloc porte fin de chantier



Chêne naturel  
vernis mat



Chêne blanchi  
vernis mat

Porte coulissante



Chêne naturel  
vernis mat



Chêne blanchi  
vernis mat

Porte âme pleine 40mm à rive droite.  
Panneau aggloméré, placage chêne 1<sup>er</sup>  
choix, fil horizontal.  
Alèse périphérique en chêne massif.

Huissierie en MDF hydrofuge plaquée chêne  
1<sup>er</sup> choix (cloison de 72 à 100 mm).  
Moulure d'habillage 2 faces en MDF  
hydrofuge plaquée chêne 1<sup>er</sup> choix.

Joint isophonique.  
3 charnières invisibles 3D.  
Serrure magnétique (clé L).

Largeurs standards :  
Bloc porte : L = 730 / 830 / 930  
Porte coulissante : L = 730 / 830 / 930



# GAMME EASYDOORS – MODÈLES SLALOM HORIZON

Bloc porte fin de chantier / Coulissante  
2 Lignes



Chêne naturel  
verniss mat



Chêne naturel  
verniss mat



Chêne naturel  
verniss mat



Chêne blanchi  
verniss mat

Bloc porte fin de chantier  
ISOTHERME

Porte âme pleine 40mm à rive droite.  
Panneau aggloméré, placage chêne 1<sup>er</sup>  
choix, fil horizontal.  
Alèse périphérique en chêne massif.

Huissierie en MDF hydrofuge plaquée chêne  
1<sup>er</sup> choix (cloison de 72 à 100 mm).  
Moulure d'habillage 2 faces en MDF  
hydrofuge plaquée chêne 1<sup>er</sup> choix.

Joint isophonique.  
3 charnières invisibles 3D.  
Serrure magnétique (clé L).  
Serrure 3 points + plinthe automatique sur  
isotherme.

Largeurs standards :  
Bloc porte : L = 730 / 830 / 930  
Porte coulissante : L = 730 / 830 / 930  
Porte isotherme : L = 830



# GAMME EASYDOORS – MODÈLES SLALOM VERTICO

Bloc porte fin de chantier / Coulissante



Chêne naturel  
vernis mat



Chêne naturel  
vernis mat



Chêne naturel  
vernis mat



Chêne blanchi  
vernis mat

Bloc porte fin de chantier / Coulissante  
VITREE

Porte âme pleine 40mm à rive droite.  
Panneau aggloméré, placage chêne 1<sup>er</sup>  
choix, fil vertical.  
Alèse périphérique en chêne massif.

Vitrage 33/2 + parcloses

Huisserie en MDF hydrofuge plaquée chêne  
1<sup>er</sup> choix (cloison de 72 à 100 mm).  
Moulure d'habillage 2 faces en MDF  
hydrofuge plaquée chêne 1<sup>er</sup> choix.

Joint isophonique.  
3 charnières invisibles 3D.  
Serrure magnétique (clé L).

Largeurs standards :  
Bloc porte : L = 730 / 830 / 930  
Porte coulissante : L = 830 / 930



# GAMME EASYDOORS – MODÈLES SLALOM VINTAGE

Bloc porte fin de chantier / Coulissante



Chêne naturel  
vernis mat



Chêne naturel  
vernis mat

Porte âme pleine 40mm à rive droite.  
Panneau aggloméré, placage chêne à  
noeuds, fil vertical.  
Alèse périphérique en chêne massif.

Huisserie en MDF hydrofuge plaquée chêne  
(cloison de 72 à 100 mm).

Moulure d'habillage 2 faces en MDF  
hydrofuge plaquée chêne.

Joint isophonique.  
3 charnières invisibles 3D.  
Serrure magnétique (clé L).

Largeurs standards :  
Bloc porte : L = 730 / 830 / 930  
Porte coulissante : L = 730 / 830 / 930



## GAMME EASYDOORS – MODÈLES SLALOM LAQUE

Bloc porte fin de chantier / Coulissante



Bloc porte fin de chantier / Coulissante  
2 Lignes



Porte âme pleine 40mm à rive droite.  
Panneau PSE, parements MDF 10mm, laquée  
blanc RAL 9003  
Chant synthétique laqué.

Huisserie en MDF hydrofuge laquée blanc  
RAL 9003 (cloison de 72 à 100 mm).  
Moulure d'habillage 2 faces en MDF  
hydrofuge laquée blanc RAL 9003.

Joint isophonique.  
3 charnières invisibles 3D.  
Serrure magnétique (clé L).

Largeurs standards :  
Bloc porte : L = 730 / 830 / 930  
Porte coulissante : L = 830 / 930



## GAMME EASYDOORS – MODÈLES SLALOM LAQUE

Bloc porte fin de chantier / Coulissante  
VITREE



Bloc porte fin de chantier / Coulissante  
1 Ligne



Porte âme pleine 40mm à rive droite.  
Panneau PSE, parements MDF 10mm, laquée  
blanc RAL 9003  
Chant synthétique laqué.

Huisserie en MDF hydrofuge laquée blanc  
RAL 9003 (cloison de 72 à 100 mm).  
Moulure d'habillage 2 faces en MDF  
hydrofuge laquée blanc RAL 9003.

Vitrage 33/2 + parcloses

Joint isophonique.  
3 charnières invisibles 3D.  
Serrure magnétique (clé L).  
Vitrage clair posé sur parclose.

Largeurs standards :  
Bloc porte : L = 730 / 830 / 930  
Porte coulissante : L = 830 / 930



## GAMME EASYDOORS – MODÈLES JERICO, CABARETE ET BORACAY

**JERICO**



**CABARETE**



**BORACAY**



Porte âme pleine pré-peinte, avec  
usinage décors, sur huisserie invisible

Huisserie aluminium invisible ou huisserie  
slalom

Serrure magnétique à clé L ou  
condamnation.

Charnières invisibles réglables.

Joint isophonique.

En dimensions standards :  
730 – 830 - 930

Disponible également en porte seule  
pour coulissant



## GAMME EASYDOORS PRIMA & SLALOM – NUANCIER

PRIMA



Chêne Taupe



Chêne Clair

SLALOM



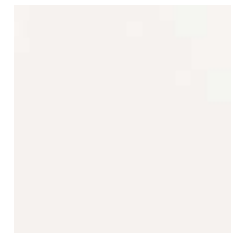
Chêne naturel



Chêne Blanchi



Chêne à nœuds



Blanc RAL 9003



## GAMME EASYDOORS PRIMA & SLALOM – ACCESSOIRES



SLALOM = Charnière invisible 3D  
PRIMA = Paumelles



Serrure magnétique

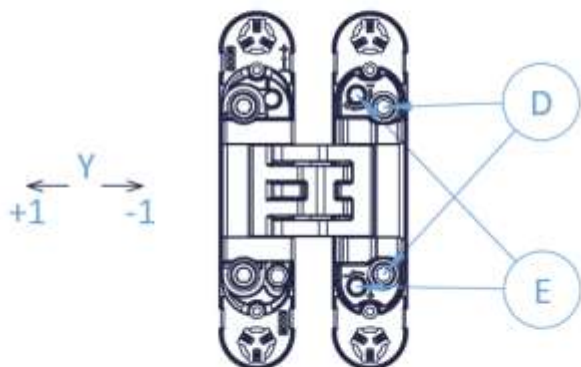
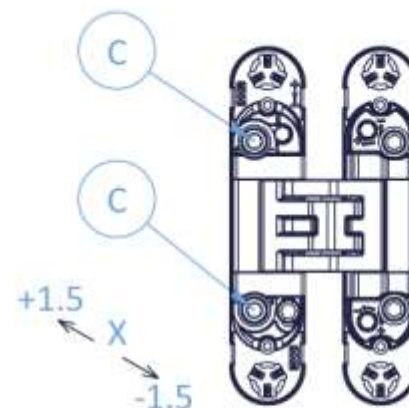
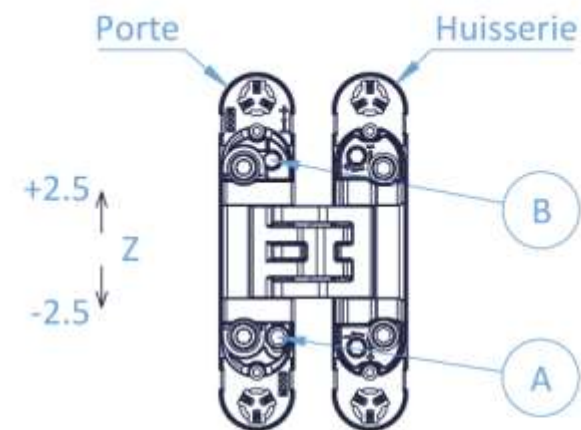


Portes isothermes :

- Serrure 3 points
- Plinthe automatique



# CHARNIERES INVISIBLES – NOTICE DE REGLAGE



Réglage des charnières dans les 3 dimensions :  
(Explications en vidéo avec le QR code ci-dessus)

- Réglage en Z :
  1. Desserer la vis (A)
  2. Ajuster la hauteur avec la vis (B)
  3. Resserer la vis (A)
- Réglage en X :
  4. Ajuster la profondeur avec les vis (C)
- Réglage en Y :
  5. Desserer les vis (D)
  6. Ajuster la largeur avec les vis (E)
  7. Resserer les vis (D)

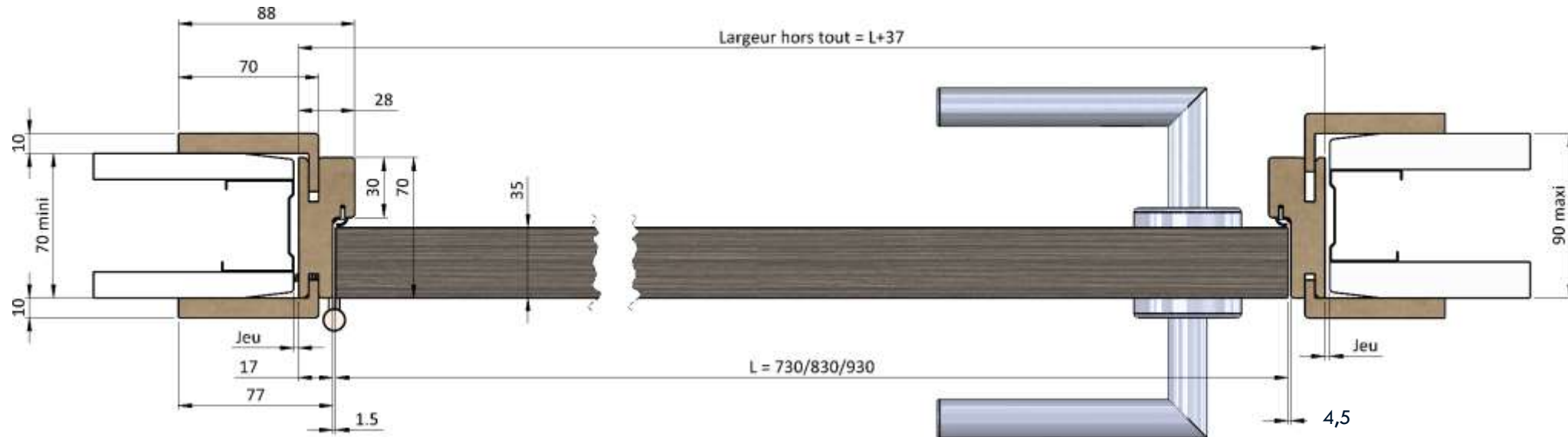


# LES HUISSERIES – PRIMA

## A rive droite

Hauteur HT dos huisserie = 2063 mm

Largeur HT dos d'huisserie = largeur de la porte + 37 mm



**Huisserie** : uniquement à rive droite de section 70x28 mm MDF hydrofuge revêtue d'un vinyle structuré avec joint isophonique.

Livrée sans patin.

**Fixation entre porte et huisserie** : 4 paumelles inox.

**Serrure** : 1 serrure magnétique clé « L » axe à 50 mm pêne dormant demi-tour.

**Fournie avec moulure d'habillage 2 faces en MDF hydrofuge revêtue d'un vinyle structuré.**

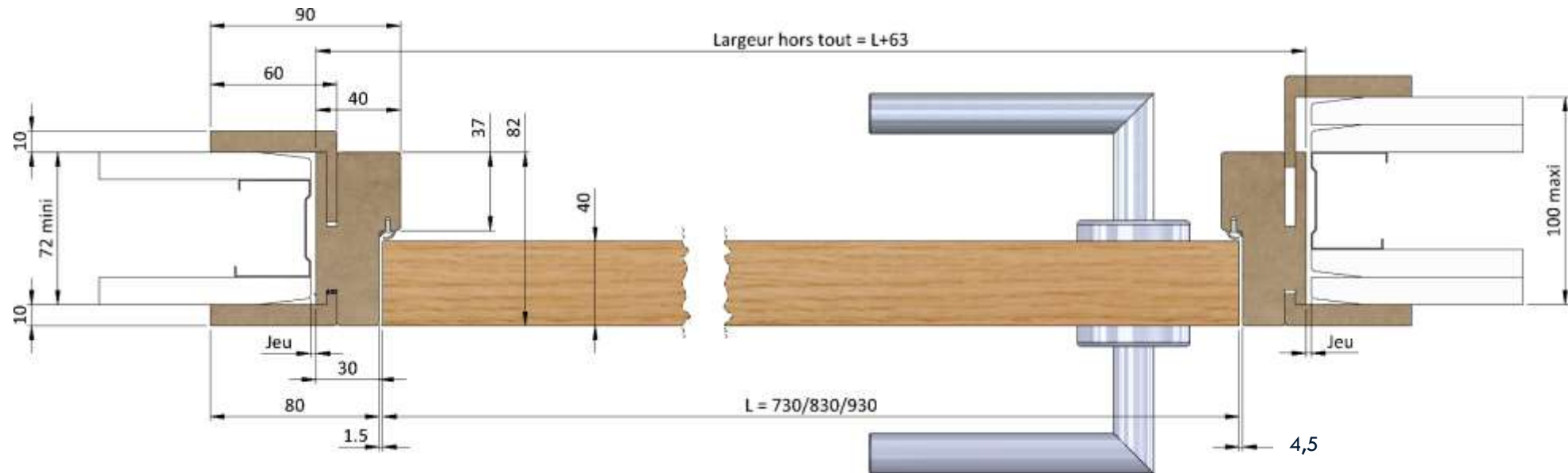


# LES HUISSERIES – SLALOM

## A rive droite

Hauteur HT dos huisserie = 2076 mm

Largeur HT dos d'huisserie = largeur de la porte + 63 mm



**Huisserie** : uniquement à rive droite de section 82x40 mm MDF hydrofuge revêtue placage chêne 1er choix avec joint isophonique.

Livrée sans patin.

**Fixation entre porte et huisserie** : 3 charnières invisible 3D.

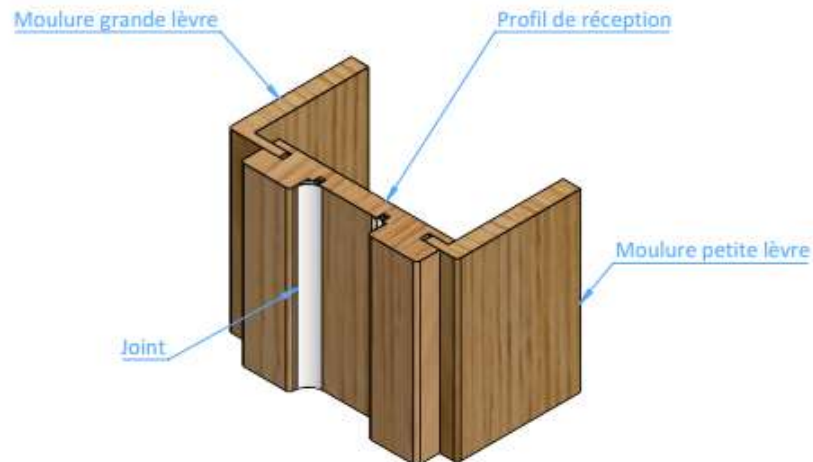
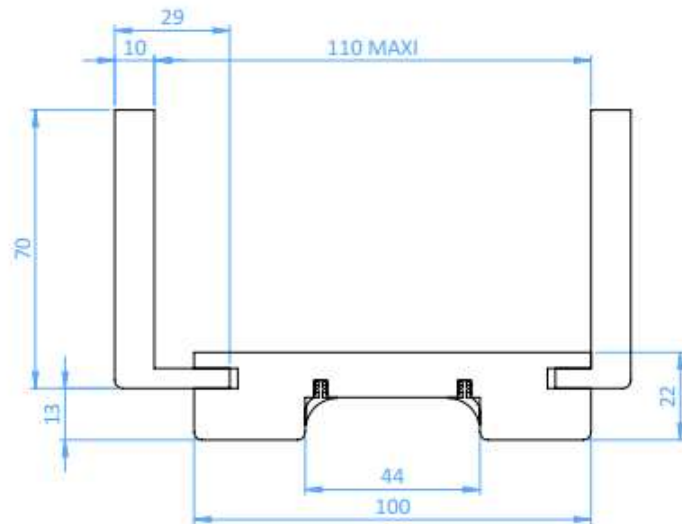
**Serrure** : 1 serrure magnétique clé « L » axe à 50 mm pêne dormant demi-tour.

**Fournie avec moulure d'habillage 2 faces en MDF hydrofuge revêtue placage chêne 1er choix.**

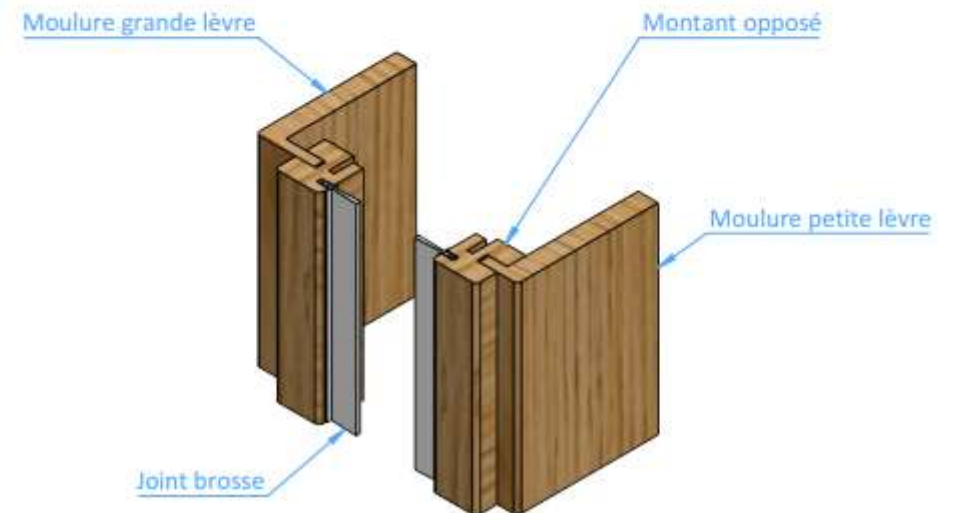
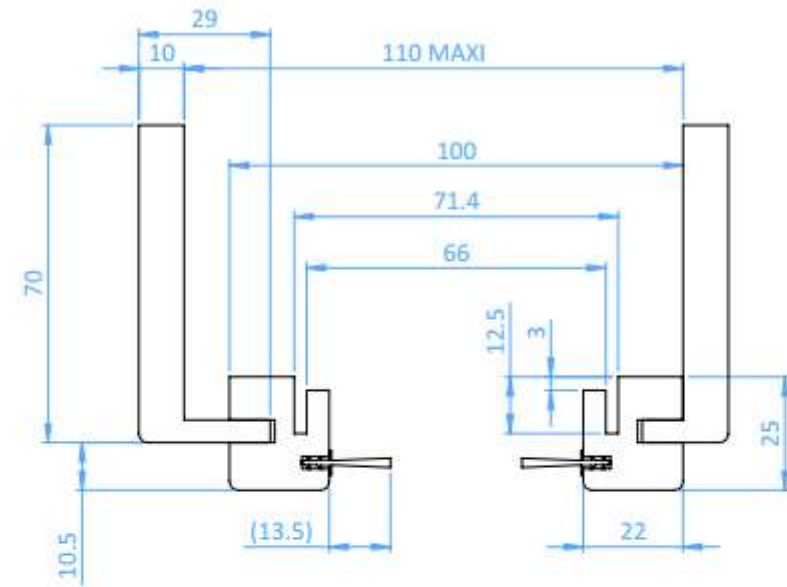


# KIT HABILLAGE GALANDAGE – SLALOM

Profil de réception



Montant opposé





# ACCESSOIRES EN OPTION

## Mauges



inox

nickelé satiné

noir

## Anjou



inox

noir

## Brissac



chromé satiné

nickelé perlé

noir

## Chalonnnes



inox

noir

## Melaine



chromé satiné

noir

## Layon



chromé satiné

laiton perlé satiné

## Saumur



noir

fer shérardisé

## Orée



chromé satiné

laiton perlé satiné

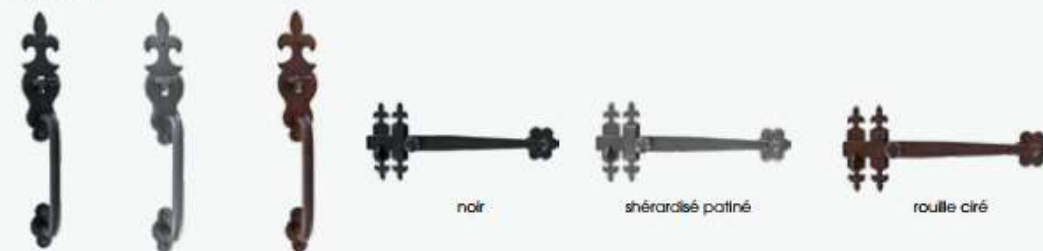
## Fontevraud



fer shérardisé

rouillé ciré

## Loquet Queyras



noir

shérardisé patiné

rouille ciré

noir

shérardisé patiné

rouille ciré

## Boutons Cirpi



noir

nickelé

dark

## Boutons Rustique



noir

shérardisé patiné

## Poignée Cuvette



noir

inox satiné

## Poignée Bâton de maréchal



noir

inox brossé

## Poignée en cuir



Noir patille chromée

Maron patille bleu fer

Maron ciré patille dark

## Poignée tirage Mauges



noir

chromé mat

brassé mat

## PAUMELLES

(visse droite)



inox

Vises boules fer

Vises boules noir

Tutuput fer patiné

Charnière invisible

## FICHES ET CACHES FICHES

(recouvrement)



Fiche anguleuse blanc

Cache-fiche contemporain argent mat

Cache-fiche fer patiné



## ACCESSOIRES EN OPTION

### POIGNÉES PORTES COULISSANTES



Ensemble à encastrer  
rond Fundy pour condamnation  
(présenté en chromé satiné)



Ensemble à encastrer rond  
(présenté en noir)



Fundy

### SERRURES



Serrure  
magnétique



Ensemble poignée  
invisible (pour gamme  
Espace)



## SUR CHÊNE



Noir



Gris antique



Gris



Maxalto



Noyer



Cacao



Naturel



Blanchi



RAL 9003



Autre RAL  
et finitions  
disponibles sur  
demande

## SUR HÊTRE



Noir



RAL 9003



Naturel



## SUR SAPIN



Huilé miel  
brossé



Huilé gris  
brossé



Huilé vieux bois  
brossé



Huilé bois flotté  
brossé



Huilé foncé  
brossé



Huilé noir  
brossé

## SUR NOYER



Naturel

## SUR EASYDOORS



Aspect structuré  
taupe



Aspect structuré  
sable



Chêne blanchi



Chêne naturel



Chêne à nœuds



RAL 9003



2135 Zone industrielle Evre et Loire BP60022 - 49601 Beaupréau-en-Mauges

Tél. : 02.41.71.17.17

[contact@prostyl.net](mailto:contact@prostyl.net) - [www.proboporte.com](http://www.proboporte.com)



Retrouvez-nous également sur Facebook et LinkedIn @proboporte



*Les Photos, schémas et illustrations présentent dans ce document ne sont pas contractuelles*



**SOMADEC**  
MATÉRIAUX DE DÉCORATION

**459, avenue Charles Alunni - 06390 CONTES**

**04 93 79 13 75**

**commercial@somadec.com**

**SOMADEC.COM**

